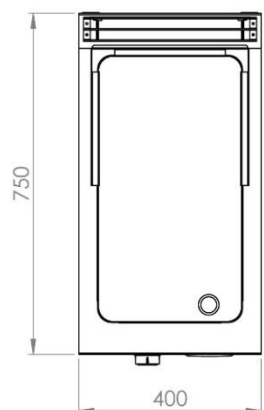
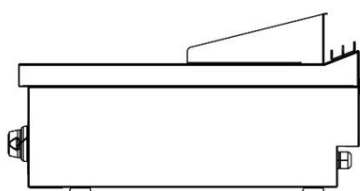
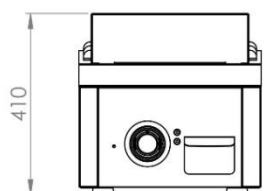
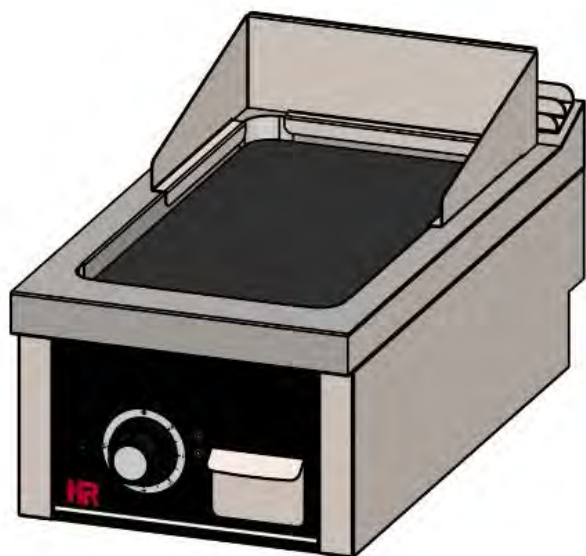


FRY-TOP ELECT. SERIE 750 SOBREMESA 400 2019



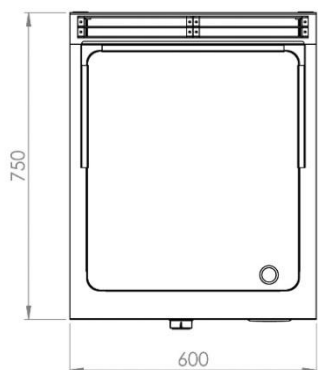
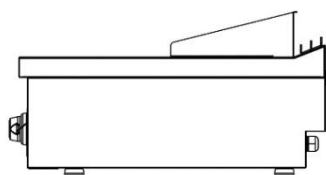
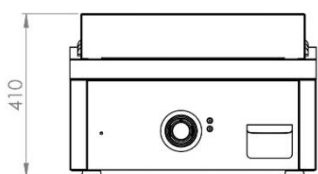
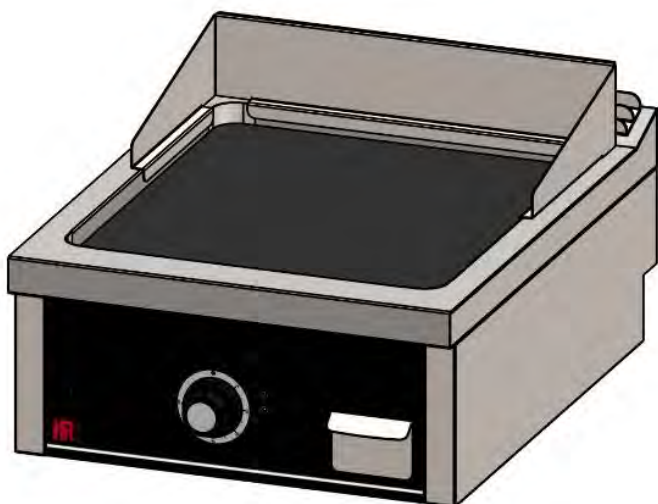
CARACTERÍSTICAS GENERALES	
Marca	FAINCA HR
Familia de Producto	FRYTOPS
Modelo	FTE7504S
Material principal	Acero Inox. AISI 304
Dispositivos de control	SI
Tipo de control	MANDO
Cantidad (Zonas)	1
Tipo de calefacción	RESISTENCIA ELECT.
Selección del grado de temperatura	REGULABLE
Rango temperatura	50-300 °C
Tipo palastro	RECTIFICADO
Dimensiones	315mm x 582mm
Superficie útil	1830 cm ²
Espesor palastro (mm)	15
Limpieza	Acero Inoxidable
Carcasa Termoresistente	SI
Bandejas recoge grasas	SI
Capacidad	1.8 L

DATOS DEL EMBALAJE	
Código EAN	8437006794800
Número estándar por unidad de embalaje / caja	1
Peso neto (kg)	47
Peso bruto (kg)	57
Número estándar de unidades por palet	1

DATOS TÉCNICOS	
Certificaciones de Homologación	CE
Máx. Potencia (kW)	4,5
Tensión Eléctrica	380V/400V
Tipo de Conexión	Regleta Interior
Localización	Trasera
Cable conexión	No incluido
Dispositivo de seguridad	SI - TERMOSTATO
Piloto de Encendido	SI
Piloto de Funcionamiento	SI

DIMENSIONES DEL APARATO	
Dimensiones aparato (ancho, fondo, alto)(mm)	400x750x410h
Medidas del producto embalado (mm)	460x810x560h

FRY-TOP ELECT. SERIE 750 SOBREMESA 600 2019



CARACTERÍSTICAS GENERALES

Marca	FAINCA HR
Familia de Producto	FRYTOPS
Modelo	FTE7506S
Material principal	Acero Inox. AISI 304
Dispositivos de control	SI
Tipo de control	MANDO
Cantidad (Zonas)	1
Tipo de calefacción	RESISTENCIA ELECT.
Selección del grado de temperatura	REGULABLE
Rango temperatura	50-300 °C
Tipo palastro	RECTIFICADO
Dimensiones	515mm x 582mm
Superficie útil	2990 cm ²
Espesor palastro (mm)	15
Limpieza	Acero Inoxidable
Carcasa Termoresistente	SI
Bandejas recoge grasas	SI
Capacidad	1.8 L

DATOS DEL EMBALAJE

Código EAN	8437006794824
Número estándar por unidad de embalaje / caja	1
Peso neto (kg)	69
Peso bruto (kg)	79
Número estándar de unidades por palet	1

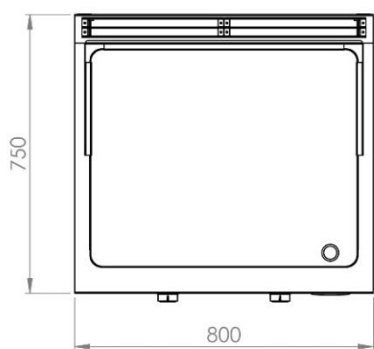
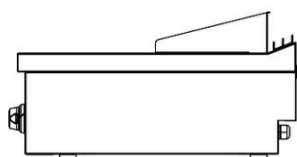
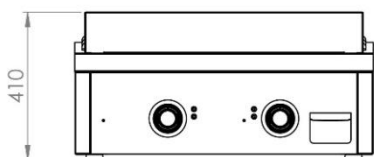
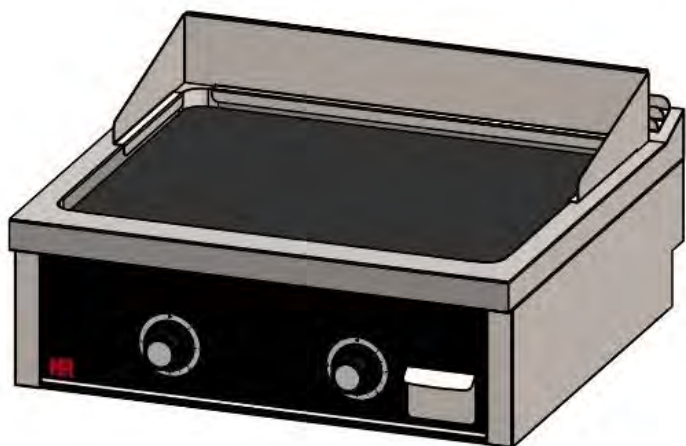
DATOS TÉCNICOS

Certificaciones de Homologación	CE
Máx. Potencia (kW)	6,6
Tensión Eléctrica	380V/400V
Tipo de Conexión	Regleta Interior
Localización	Trasera
Cable conexión	No incluido
Dispositivo de seguridad	SI - TERMOSTATO
Piloto de Encendido	SI
Piloto de Funcionamiento	SI

DIMENSIONES DEL APARATO

Dimensiones aparato (ancho, fondo, alto)(mm)	600x750x410h
Medidas del producto embalado (mm)	660x810x560h

FRY-TOP ELECT. SERIE 750 SOBREMESA 800 2019



CARACTERÍSTICAS GENERALES	
Marca	FAINCA HR
Familia de Producto	FRYTOPS
Modelo	FTE7508S
Material principal	Acero Inox. AISI 304
Dispositivos de control	SI
Tipo de control	MANDO
Cantidad (Zonas)	2
Tipo de calefacción	RESISTENCIA ELECT.
Selección del grado de temperatura	REGULABLE
Rango temperatura	50-300 °C
Tipo palastro	RECTIFICADO
Dimensiones	715mm x 582mm
Superficie útil	4160 cm ²
Espesor palastro (mm)	15
Limpieza	Acero Inoxidable
Carcasa Termoresistente	SI
Bandejas recoge grasas	SI
Capacidad	1.8 L

DATOS DEL EMBALAJE	
Código EAN	8437006794558
Número estándar por unidad de embalaje / caja	1
Peso neto (kg)	91
Peso bruto (kg)	106
Número estándar de unidades por palet	1

DATOS TÉCNICOS	
Certificaciones de Homologación	CE
Máx. Potencia (kW)	9
Tensión Eléctrica	380V/400V
Tipo de Conexión	Regleta Interior
Localización	Trasera
Cable conexión	No incluido
Dispositivo de seguridad	SI - TERMOSTATO
Piloto de Encendido	SI
Piloto de Funcionamiento	SI

DIMENSIONES DEL APARATO	
Dimensiones aparato (ancho, fondo, alto)(mm)	800x750x410h
Medidas del producto embalado (mm)	860x810x560h