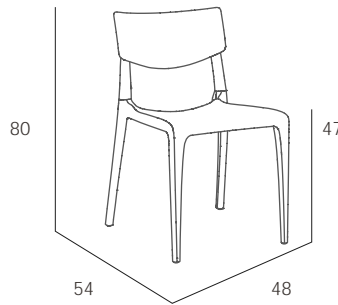


TOWN CHAIR PAD

REF. MS-TOW10



EN 581-1
EN 581-2

Reg. Design: N° 2747774

ES

Silla. Polipropileno reforzado con fibra de vidrio. Inyección por gas. Asiento tapizado (50% vinilo/50% poliéster). Tacos antideslizantes. Válido para uso en interior. Protección contra rayos UV. Producto de uso público y doméstico. Usar en superficies estables y planas. Limpiar con agua jabonosa. Evite productos de limpieza agresivos.

PO

Cadeira. Polipropileno reforçado com fibra de vidro. Injeção por gás. Assento acolchoado (50% vinil/50% poliéster). Almofadas antiderrapantes. Válido para uso interior. Proteção contra os raios UV. Produto de uso público e doméstico. Use em superfícies estáveis e planas. Limpe com água e sabão. Evite produtos de limpeza agressivos.

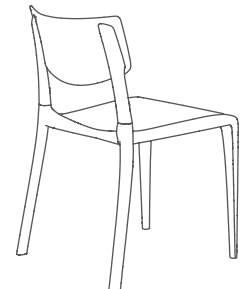
EN

Chair. Fiberglass reinforced polypropylene. Upholstered seat (87% vinyl/13% polyester). Gas injection. Non slip caps. Suitable for indoor use. UV protection. Public and domestic use product. Use on stable and flat surfaces. Clean with soapy water. Avoid aggressive cleaning products.

FR

Chaise. Polypropylène renforcé avec fibre de verre. Placé d'assise (87%vinyl/13% polyester). Injection par gaz. Embouts antidérapants. Protection UV. Peut être utilisé en intérieur. Produit à usage public et domestique. Utilisez sur des surfaces stables et plates. Nettoyer avec de l'eau savonneuse. Évitez les produits de nettoyage agressifs.

DETALLES / DETALHES / DETAILS / DÉTAILS



ACABADOS / ACABAMENTOS / FINISHES / FINITIONS

010X00 White	015S01 Pad: Taupe	024X00 Taupe	015S01 Pad: Taupe	064X00 Mustard	015S01 Pad: Taupe
091X00 Anthracite	013S01 Pad: Anthracite	066X00 Olivo	013S01 Pad: Anthracite	065X00 Brick	015S01 Pad: Taupe

TEJIDO / TECIDO / FABRIC / TISSU

Composition:
50% Vinyl 50% Polyester
Weight: 830 g/m²
Antibacterial Treatment:
Fire Retardant Treatment:
UNE1021
Parts 1-2
IMO MSC 307 (88)
BS5852 Cigarette & Match

DATOS LOGÍSTICOS / DADOS LOGÍSTICOS / LOGISTIC DATA / DONNÉES LOGISTIQUES

Kg u.	CBM m3/u.	U. / Pallet Measurements	Pallet Weight	U. / Box Measurements	Truck	Container 20"	Container 40"
5,10 Kg	0,06	30 u. 120x100x200 cm	167 Kg	2/4 u. 71,8x51,2x98,6 cm	780 u.	300 u.	630 u.

Made in Portugal