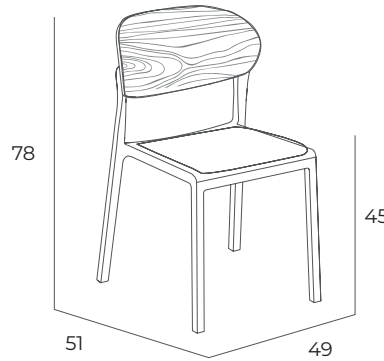


BAKE WOOD PAD REF. MS-BAK2



Reg. Design: N° 009083025-0001

ES

Silla sin brazos para uso interior. Asiento de polipropileno reforzado con fibra de vidrio (inyección por gas). Tapizado (50% vinilo / 50% poliéster). Respaldo de madera chapada en haya en el interior y roble en la cara exterior, fabricado bajo de certificación con colas ULEF (ultra low emission formaldehyde) y tienen la certificación FSC. Tacos antideslizantes. 100% reciclable. Protección contra rayos UV. Producto de uso doméstico y público. Utilizar en superficies estables y planas.

PO

Cadeira sem braços para uso em interior. Assento em polipropileno reforçado com fibra de vidro com (injeção por gás). Assento acolchoado (50% vinil / 50% poliéster). Encosto em madeira folheada em faia na parte interior e carvalho da mais alta qualidade na parte exterior. O encosto foi fabricado com resinas UF de baixa emissão de formaldeído (ULEF) que também contam com a certificação FSC. Tacos antiderrapantes. 100% reciclável. Anti UV. Produto de uso público e doméstico. Utilizar em superfícies estáveis e planas.

EN

Chair for indoor use. Fibreglass reinforced polypropylene structure (gas injection). Upholstered seat (50% vinyl / 50% polyester). The chair back which has a beech plywood inner face and a first grade oak outer face. The chair back has been produced using certified ULEF (ultra low emission formaldehyde) glues and FSC-certified wood. Non slip caps. Fully recyclable. UV protection. Public and domestic use product. Use on stable and flat surfaces.

FR

Chair pour usage intérieur. Siège en polypropylène renforcé avec de la fibre de verre (Injection par gaz). Placé d'assise (50% vinyle / 50% polyester). Le dossier en bois de hêtre plaqué sur le côté intérieur et en chêne haut de gamme sur le côté extérieur. Le dossier a été fabriqué sous certification avec colles ULEF (ultra low emission formaldehyde) et a obtenu la certification FSC. Embouts antidérapants. Recyclable 100%. Anti UV. Produit à usage public et domestique. Utilisation sur des surfaces stables et planes.

DETALLES / DETALHES / DETAILS / DÉTAILS



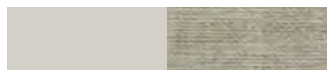
ACABADOS / ACABAMENTOS / FINISHES / FINITIONS



Taupe Pad: Taupe
MS-BAK23-024X-015S0



Anthracite Pad: Taupe
MS-BAK21-091X-015S0



Sand Pad: Taupe
MS-BAK24-071X-015S0



Olivo Pad: Taupe
MS-BAK25-066X-015S0

TEJIDO / TECIDO / FABRIC / TISSU

Composition:
50% Vinyl 50% Polyester
Weight: 830 g/m²
Antibacterial Treatment:
Fire Retardant Treatment:
UNE1021
Parts 1-2
IMO MSC 307 (88)
BS5852 Cigarette & Match

DATOS LOGÍSTICOS / DADOS LOGÍSTICOS / LOGISTIC DATA / DONNÉES LOGISTIQUES

Kg u.	CBM m3/u.	U. / Pallet Measurements	Pallet Weight	U. / Box Measurements	Truck	Container 20"	Container 40"
5,00 Kg	0,08	30 u. 120x100x200 cm	165 Kg	2/4 u. 71,8x51,2x98,6 cm	780 u.	300 u.	660 u.