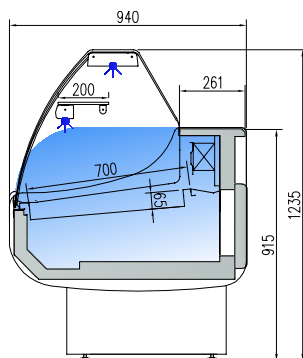
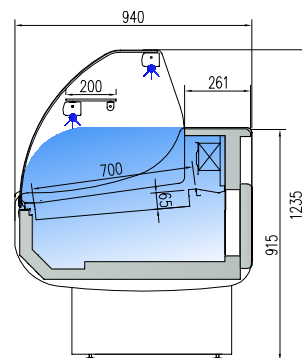


CVE-9-10-R-P	2.200 €
CVE-9-13-R-P	2.480 €
CVE-9-15-R-P	2.760 €
CVE-9-20-R-P	3.285 €
CVE-9-25-R-P	3.875 €
CVE-9-30-R-P	4.920 €



CVE-9-10-C-P	2.100 €
CVE-9-13-C-P	2.600 €
CVE-9-15-C-P	2.865 €
CVE-9-20-C-P	3.470 €
CVE-9-25-C-P	4.055 €
CVE-9-30-C-P	4.915 €



CVE-9-10-CC-P	2.425 €
CVE-9-13-CC-P	2.720 €
CVE-9-15-CC-P	3.020 €
CVE-9-20-CC-P	3.630 €
CVE-9-25-CC-P	4.260 €
CVE-9-30-CC-P	5.180 €

SERVER OVER COUNTER • VITRINAS MODULARES

ref.	largo length (mm)	cámara storage (m³)	exposición display (m²)	puertas doors (uds)	potencia frig. frig. power (W)	consumo consumption (A)	consumo consumption (KW/24h)	refrigerante coolant
CVE-9-10-P	1055	0,33	0,61	1	410	4.32	10.9	R-404A
CVE-9-13-P	1305	0,43	0,80	2	550	5.92	14.9	R-404A
CVE-9-15-P	1525	0,49	0,93	2	675	6.49	16.4	R-404A
CVE-9-20-P	2025	0,67	1,24	3	880	7.04	17.8	R-404A
CVE-9-25-P	2525	0,84	1,56	4	1050	7.06	17.8	R-404A
CVE-9-30-P	2995	1,19	1,97	4	1480	8.71	22.1	R-404A

características técnicas y constructivas sujetas a variación sin previo aviso

we reserve the right to change specifications whitout prior notice

- Exterior e interior en chapa de acero plastificada
- Encimera de trabajo en acero inox AISI-304 (opcional AISI-316)
- Plano de exposición hermético de altura 65 mm, con desagüe canalizado al exterior, fabricado en acero inox AISI-316, placa fría opcional
- Protector frontal evaporador en AISI-316
- Costados de 40 mm en ABS inyectado excepto acabado madera
- Decoración estándar: costados cortos gris oscuro frontal gris + franja decorativa azul. Perfilaría en aluminio anodizado
- Paragolpes en la parte delantera
- Cristal frontal templado, abatible
- Estante de cristal intermedio, no refrigerado
- Iluminación estándar: encimera superior y estante
- Aislamiento de poliuretano inyectado, densidad 40 Kg/m³, cero efectos ODP y GWP
- Reserva refrigerada con puertas, hueco 440x270 (excepto modelo neutro)
- Evaporador estático
- Condensación ventilada
- Control electrónico de temperatura
- Indicador de temperatura
- Descarche automático, opcional por resistencia eléctrica
- Clase climática 3 (25°C 60%HR) régimen M1
- M1 temperatura producto -1/+5°C UNE-EN ISO 23953-2:2006

- Interior and exterior finish in plastic coated steel
- Worktop in stainless steel AISI-304 (optional AISI-316)
- Exposure level hermetic 65mm height, with drainage channeled up to the outside, made of stainless steel. AISI-316, cold plate as optional
- 40 mm sides in injected ABS, except wood decor, two version available
- AISI-316 stainless steel evaporator front cover
- Standard decoration: short dark gray sides gray front+ blue decorative stripe
- Anodised aluminium profiles
- Front rubber bumper
- Toughened curved glass hinges forward
- Glass shelf non refrigerated
- Standard lighting: top worktop and shelf
- 40 Kg/m³ density polyurethane insulation, zero ODP and GWP
- Refrigerated under storage with doors 440x270 free (except for ambient models)
- Static evaporator
- Ventilated condensation
- Electronic temperature controller
- External thermometer
- Auto defrost, by heated cable as optional
- Climate class 3 (25°C 60%HR) regime M1
- M1 product temperature -1/+5°C UNE-EN ISO 23953-2:2006

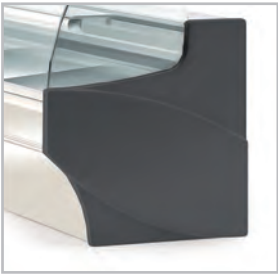
Opciones - Options

ref.	madera o lacado sólo frontal lacquered or wood only front	madera o lacado incluidos costados lacquered or wood including sides	lacado alto brillo High glossy lacquered	encimera AISI-316 worktop AISI-316	cierre plexi plexi doors	luz extra extra lighting	LED blanco white LED	placa fría cold plate	remoto remote
CVE-9-10	45 €	255 €	405 €	50 €	90 €	50 € x ud	43 € x ud	+270 €	-120 €
CVE-9-13	50 €	260 €	415 €	65 €	120 €	55 € x ud	53 € x ud	+310 €	-135 €
CVE-9-15	55 €	265 €	425 €	75 €	135 €	60 € x ud	61 € x ud	+375 €	-145 €
CVE-9-20	60 €	270 €	435 €	100 €	180 €	80 € x ud	81 € x ud	+420 €	-175 €
CVE-9-25	65 €	275 €	445 €	125 €	225 €	95 € x ud	101 € x ud	+515 €	-200 €
CVE-9-30	70 €	280 €	455 €	180 €	270 €	105 € x ud	120 € x ud	+670 €	-250 €

Versión REMOTO, incluye válvula de expansión (404a) y valvula solenoide
REMOTE version, expansion valve (404A) and solenoid valve, included

220v 60Hz / 115v 60Hz consultar - consult

as a reference - fotografías no contractuales



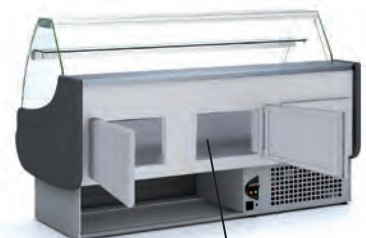
opción costado compacto
long sides option



Plano exposición AISI-316
AISI-316 exposure



CVE-9-20-C-P



interior 440x270