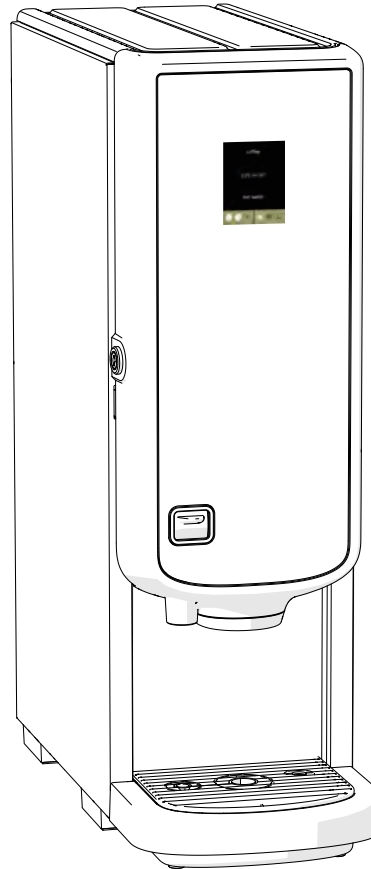




- EN** Quick start guide
- NL** Snelstart gids
- DE** Schnell-Start-Anleitung
- FR** Guide d'installation rapide
- NO** Hurtigguide
- SV** Snabbguide
- IT** Guida introduttiva
- ES** Guia de inicio rápido
- PL** Szybkie wprowadzenie

**BRVILOR
BONAMAT**



Model-no: • BLR1-01x
• BLR2-01x

700.403.873 C

pictograms | pictogrammen | Piktogramme | pictogrammes | piktogrammer |
piktogram | pittogrammi | pictogramas | piktogramy



online manual | online handleiding | Online-Handbuch | manuel en ligne | online-håndbok |
bruksanvisning online | manuale online | manual en línea | instrukcja obsługi online



online animation | online animatie | Online-Animation | animation en ligne | online-animasjon |
animering online | animazione online | animación en línea | animacja online



install | installeren | Installation | installation | installer |
installera | installare | instalar | instalacja



list of ingredients | ingrediëntenblad | Liste der Inhaltsstoffe | liste d'ingrédients | ingrediensliste |
ingredienslista | elenco degli ingredienti | lista de ingredientes | lista składników



daily cleaning | dagelijks schoonmaken | tägliche Reinigung | nettoyage quotidien | daglig rengjøring |
daglig rengöring | pulizia quotidiana | limpieza diaria | czyszczenie codzienne



weekly cleaning | wekelijks schoonmaken | wöchentliche Reinigung | nettoyage hebdomadaire | ukentlig rengjøring |
veckovis rengöring | pulizia settimanale | limpieza semanal | czyszczenie cotygodniowe



damp cloth | vochtige doek | feuchtes Tuch | chiffon humide |
fuktig klut | fuktig trasa | panno inumidito | paño húmedo | wilgotna szmatka



dishwasher | vaatwasser | Spülmaschine | lave-vaisselle | oppvaskmaskin |
diskmaskin | lavastoviglie | lavavajillas | zmywarka do naczyń



dish soap | afwasmiddel | Reinigungsmittel | détergent de lave-vaisselle | oppvaskmiddel |
diskmedel | sapone per piatti | detergente para platos | mycie ręczne



rinse thoroughly | grondig afspoelen | gründlich spülen | rincer soigneusement | skyll grundig | skölj ordentligt | sciacquare accuratamente | aclarar bien |
dokładne spłukanie



no water | geen water | kein Wasser | sans eau | uten vann | inget vatten | senza acqua | no mojar | bez wody

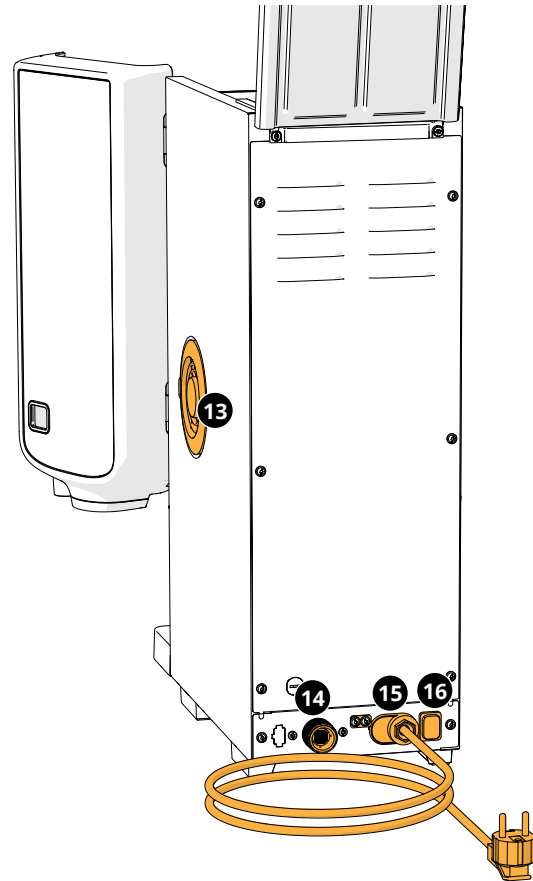
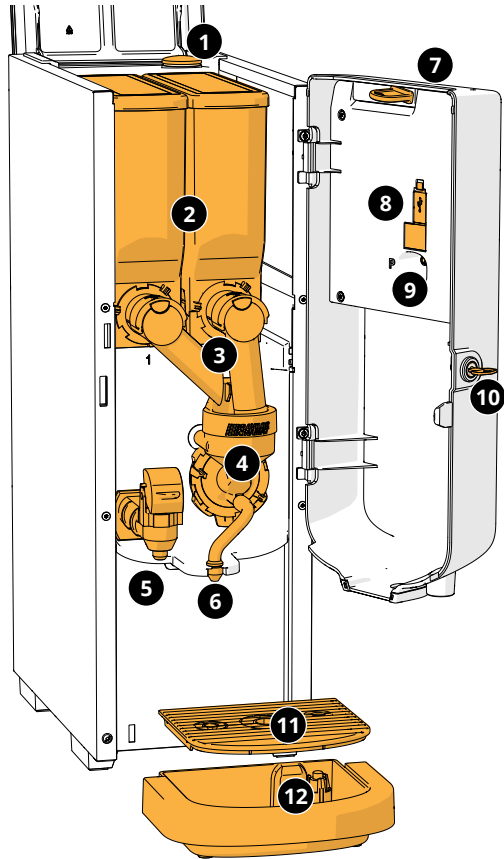
scan QR code | scan QR-code | QR-Code scannen | scanner code QR | skann QR-koden |
skanna QR-kod | scansionare codice QR | escanear código QR | zeskanuj kod QR



safety book | veiligheidsboek | Sicherheitsbuch | manuel de sécurité | sikkerhetsbok |
säkerhetsbok | prontuario per la sicurezza | manual de seguridad | instrukcja bezpieczeństwa



700.403.347



1	descaling cap ontkalkingsdop Entkalkungskappe bouchon de détartrage beleggjerningsdeksel avkalkningslock tappo decalcificante tapa de descalcificación nasadka do usuwania kamienia
2	canisters canisters Behälter conteneurs beholdere behållare contenitori jarras pojemniki
3	canister outlet canisteruitloop Behälterauslass sortie de conteneur beholderutløp behållarøppning uscita contenitore salida de jarra wylot pojemnika
4	mixing system mengsysteem Mischsystem système de mélange blandesystem blandningssystem sistema di miscelazione sistema de mezclado system mieszania
5	hot water outlet heetwateruitloop Heißwasserauslass sortie d'eau chaude varmtvannsutløp varmvattenuitløp bocchetta di uscita acqua calda salida de agua caliente kran upustowy gorącej wody
6	beverage outlet drankenuitloop Getränkeauslass sortie de boisson drikkutløp drycköppning bocchetta di uscita bevanda salida de bebida wylot napoju
7	safety key veiligheidsleutel Sicherheitsschlüssel clé de sécurité sikkerhetsnøkkel säkerhetsnyckel chiave di sicurezza llave de seguridad klucz zabezpieczający
8	USB port USB-poort USB-Anschluss port USB USB-port USB-port porta USB puerto USB port USB
9	program button programmeerknop Programmtaste bouton de programme programknapp programknapp pulsante del programma botón de programa przycisk programowania
10	door key deursleutel Türschlüssel clé de porte dørnøkkel nyckel till lucka chiave dello sportello llave de puerta klucz do drzwiczek
11	drip tray plate lekbakplaat Tropfschalenplatte plaque de collecteur oppsamlingsplate spillbrickans platta piastra del vassoio raccogliocce /placa de bandeja de goteo /płytko tacy ociekowej
12	drip tray with float lekbak met vlotter Tropfschale mit Schwimmer collecteur avec flotteur oppsamlingsplate med flottør spillbricka med flottør vassoio raccogliocce con galleggjante bandeja de goteo con flotador taca ociekowa z pływakiem
13	ventilation system ventilatiesysteem Lüftungssystem système de ventilation ventilasjonssystem ventilasjonssystem sistema di ventilazione sistema de ventilación system wentylacji
14	water connection wateraansluiting Wasseranschluss connexion d'eau vanntilkobling vattenanslutning connessione di alimentazione idrica conexión de agua przyłącze wody
15	electrical connection elektrische aansluiting elektrischer Anschluss connexion électrique elektrisk tilkobling elektrisk anslutning connessione di alimentazione elettrica conexión eléctrica kabel elektryczny
16	on/off switch aan/uit-schakelaar Ein-/Aus-Schalter interrupteur marche/arrêt på/av-bryter strömbrytare interruttore acceso/spento interruptor de encendido/apagado przełącznik wł./wyl.

basic buttons | basisknoppen | wesentliche Tasten | boutons basiques | grunnleggende knapper |
basknappar | pulsanti di base | botones básicos | podstawowe przyciski



navigate | navigatie | navigieren | parcourir | naviger |
navigera | navigare | navegar | nawiguj



start | start | Start | démarrer | start |
start | awvio | iniciar | rozpocznij



confirm (not saved yet) | bevestigen (nog niet opgeslagen) | bestätigen | confirmer | bekreft |
bekräfta | confermare | confirmar | potwierdzić



save | opslaan | speichern | enregistrer | lagre |
spara | salvare | guardar | zapisz



cancel | annuleren | abbrechen | annuler | avbryt |
avbryt | annullare | cancelar | anuluj



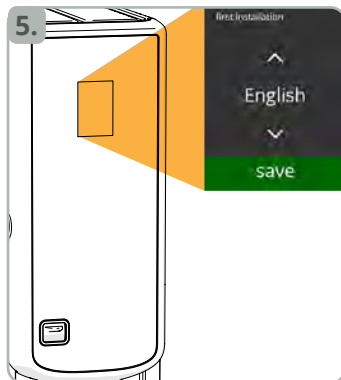
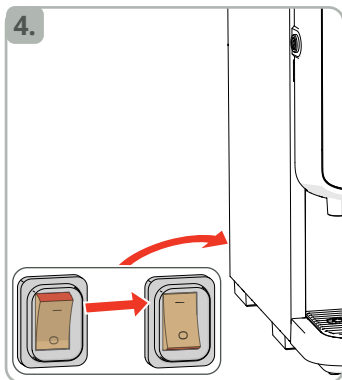
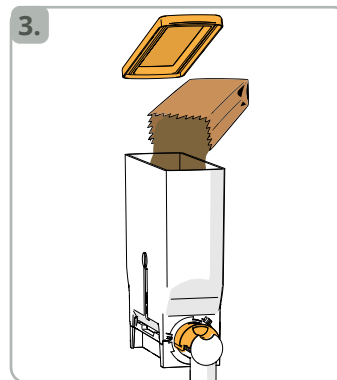
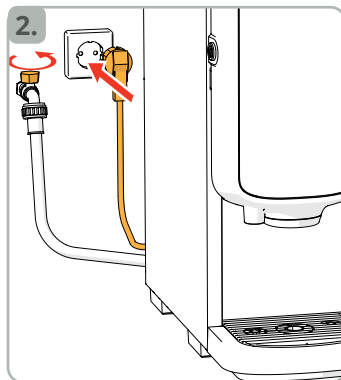
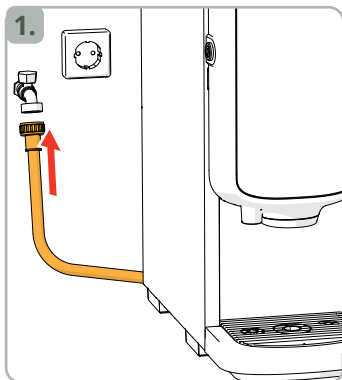
next-previous | volgende-vorige | nächst-vorherige | suivant-précédent | neste-forrige |
nästa-föregående | successivo-precedente | siguiente-anterior | wstecz-dalej



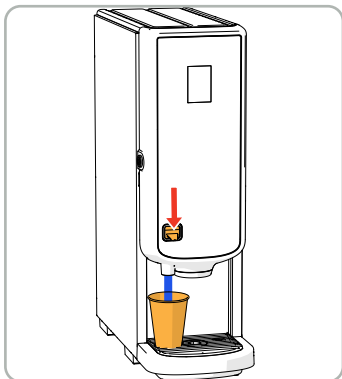
adjust value | waarde aanpassen | Wert einstellen | ajuster valeur | juster verdi |
justera värde | regolare il valore | ajustar valor | zmień wartość



device | apparaat | Gerät | dispositif | enhet | enhet | dispositivo | dispositivo | urządzenie



use | gebruik | Gebrauch | usage | bruk |
användning | utilizzo | uso | zastosowanie



beverage personalisation | drank personaliseren | personnalisation de boisson | spesialtilpassing av drikk | dryckesanpassning |
personalizzazione della bevanda | personalización de bebida | dostosowanie napoju

S  L

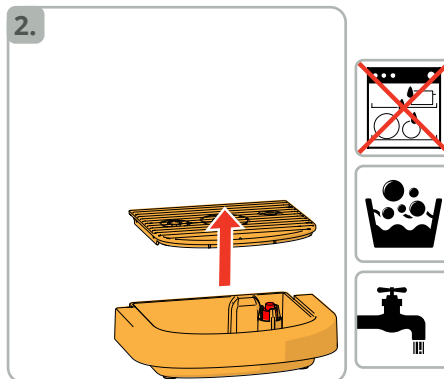
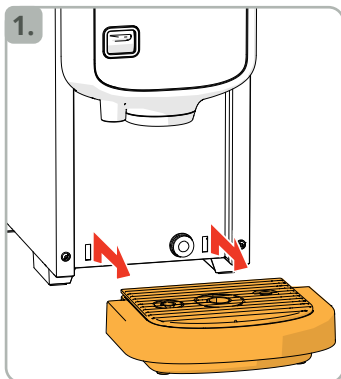
quantity | hoeveelheid | quantité | antall | antal | la quantità | cantidad ilość



strength | sterkte | force | styrke | styrka | forza | intensidad | moc

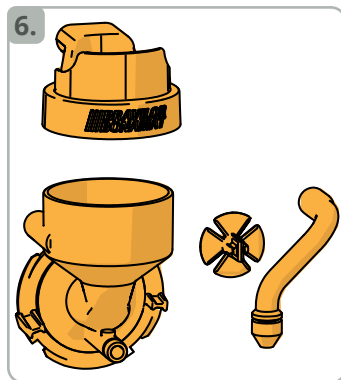
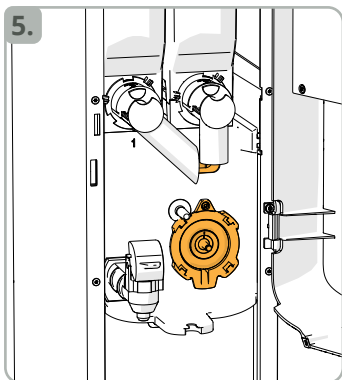
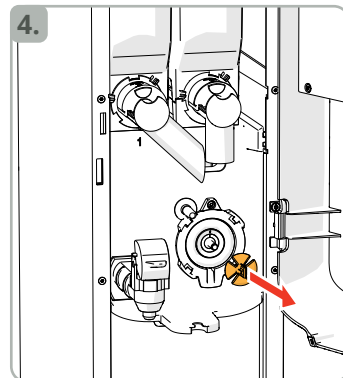
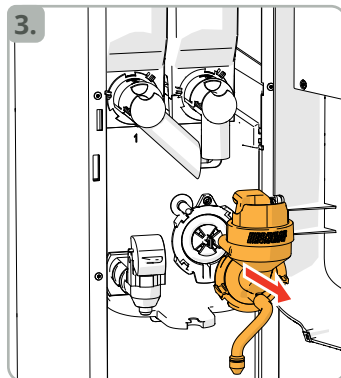
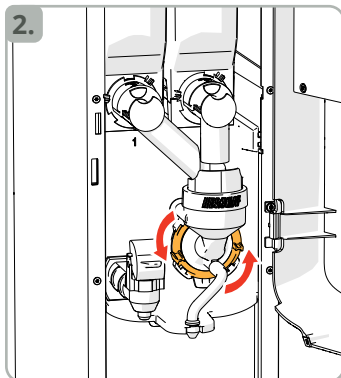
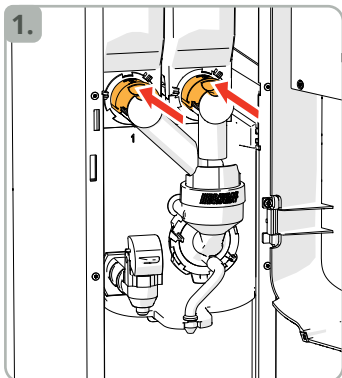


drip tray | lekbak | Tropfschale | collecteur | oppsamlingsplate |
spillbricka | vassoio raccogliocce | bandeja de goteo | taca ociekowa



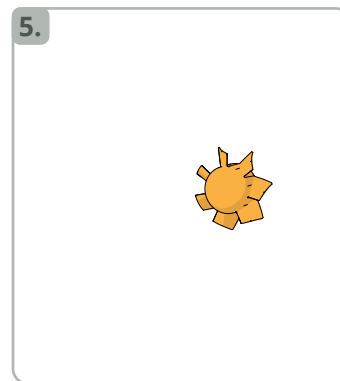
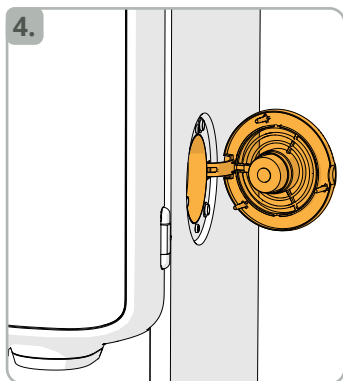
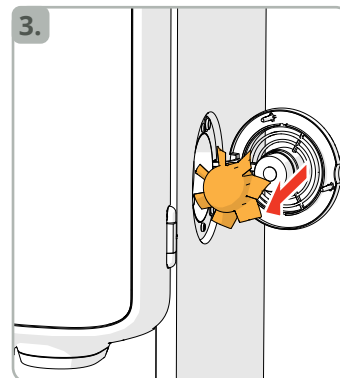
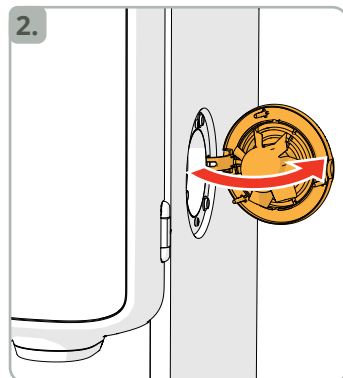
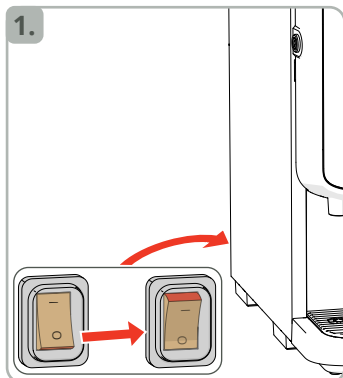


mixing system | mengsystem | Mischsystem | système de mélange | blandesystem |
blandningssystem | sistema di miscelazione | sistema de mezclado | system mieszania



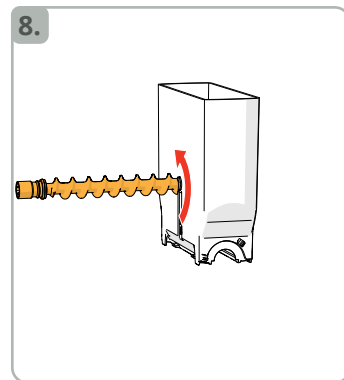
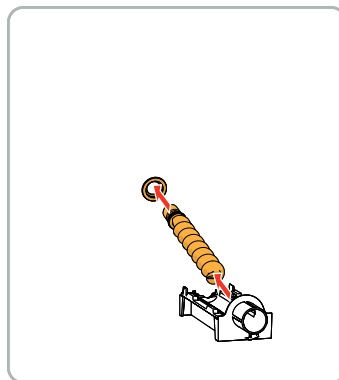
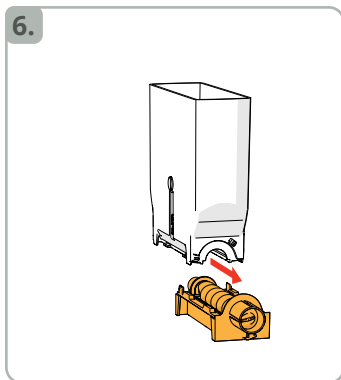
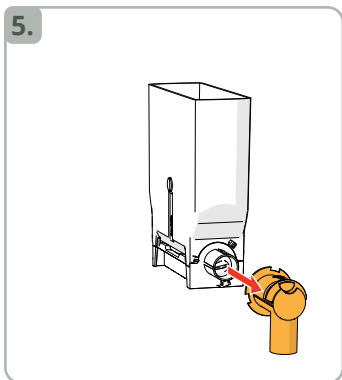
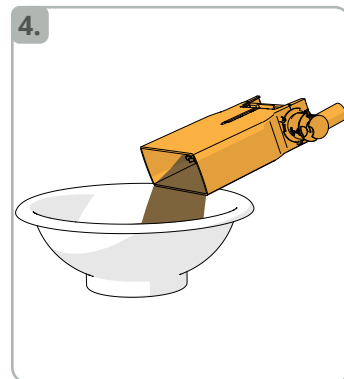
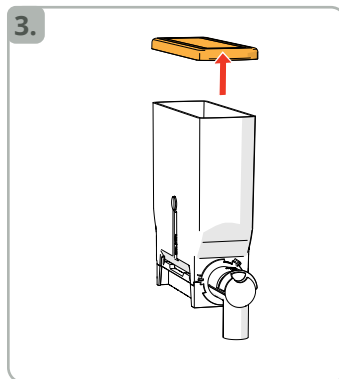
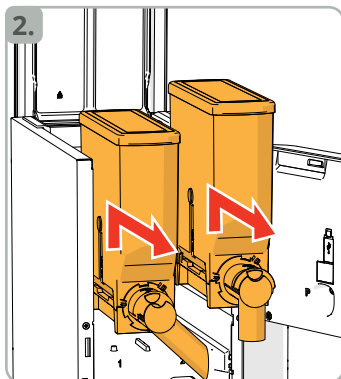
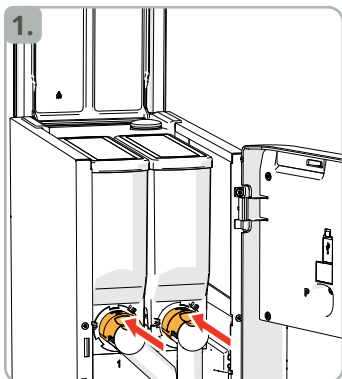


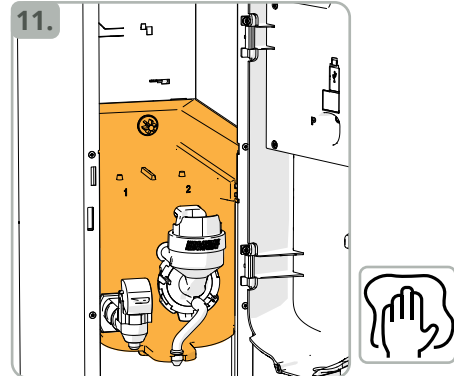
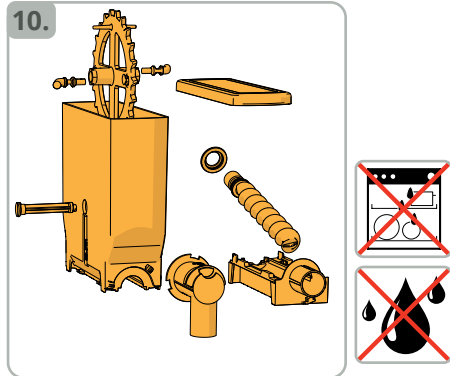
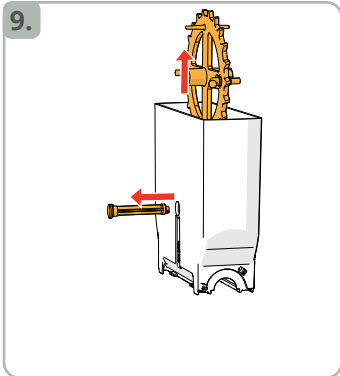
ventilation system | ventilatiesysteem | Lüftungssystem | système de ventilation | ventilasjonssystem |
ventilationssystem | sistema di ventilazione | sistema de ventilación | system wentylacji





canisters | canisters | Behälter | conteneurs | beholdere |
behållare | contenitori | jarras | pojemniki







The taste of quality worldwide