


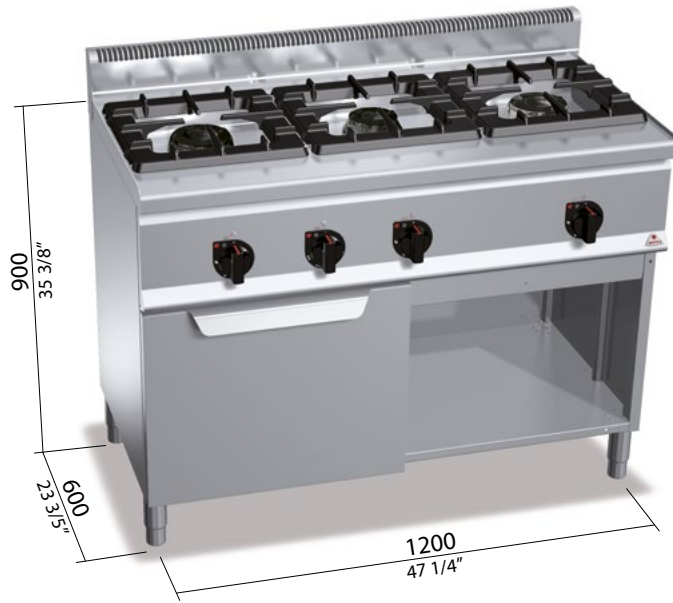
	n.	1	2
	Ø mm	108	130
	kW	7	12
	kcal/h	6.019	10.319
	Btu/h	23.885	40.946
	GN	1/1 mm 530 x 325 x 3 pos.	
	mm	550 x 450 x 295 h	
	kW	3,5	
	kcal/h	3.009	
	Btu/h	11.942	
	TOT kW	34,5	
	kcal/h	29.664	
	Btu/h	117.719	
	G30/G31	kg/h	2,70
	G20	m³/h	3,65
	G25	m³/h	4,25



**STANDARD**

Llama piloto / Chama piloto / Plomień pilotujący / Запальный огонь

**OPTIONAL**

1P600 DX puerta con manilla moldeada grosor 20/10 / porta com puxador moldado de espessura 20/10 / drzwiczki z odlewanym uchwytem o grubości 20/10 / дверь со штампованной ручкой толщиной 20/10

**CARACTERÍSTICAS TÉCNICAS Y FUNCIONALES**

Superficie de trabajo y paneles frontales de acero inoxidable AISI 304.  
 Quemadores garantizados de por vida totalmente de hierro fundido niquelado de corona individual y doble de alta potencia accionados por llave de válvula con termpoar de seguridad y testigo piloto. Rejillas de hierro fundido.  
 Cubeta extraíble para la máxima higiene y un fácil mantenimiento.  
 Horno de gas estático totalmente fabricado con acero inoxidable con soportes de 3 niveles para rejillas/bandejas 1/1 GN. Puerta y marco de acero inoxidable. Manilla puerta de alta resistencia de acero inoxidable grosor 20/10. Patas regulables.  
 Estándar: 1 rejilla horno antibasculante.

**CARACTERÍSTICAS TÉCNICAS E FUNCIONAIS**

Superfície de trabalho e painéis frontais de aço inox AISI 304.  
 Queimadores com garantia vitalícia, realizados inteiramente com ferro fundido niquelado, com coroa simples e dupla de alta potência, accionados mediante torneira com válvula com termpoar de segurança e luz piloto. Grelhas de ferro fundido.  
 Bandeja removível para garantir a máxima higiene e para uma fácil manutenção. Forno a gás estático, realizado inteiramente com aço inox, com 3 níveis de suporte para grelhas/assadeiras 1/1 GN. Porta e contra-porta de aço inox. Puxador da porta de alta resistência de aço inox e espessura 20/10. Pés reguláveis.  
 Padrão: 1 grelha do forno anti-basculamento.

**CHARAKTERYSTYKI TECHNICZNE I FUNKCJONALNE**

Płasczyczna robocza oraz panele przednie wykonane ze stali nierdzewnej inox AISI 304.  
 Palniki z dożywotnią gwarancją, wykonane całkowicie z niklowanego żeliwa, z pojedynczą i podwójną koroną o dużej mocy, włączane zaworowym kranikiem, z termporą awaryjną oraz płomieniem pilotującym. Ruszty z żeliwa.  
 Wysuwany zbiorniczek zapewniający maksymalną higienę oraz łatwą konserwację.  
 Statyczny piekarnik gazowy wykonany całkowicie ze stali nierdzewnej inox, 3 poziomy wsporników dla rusztów/form do pieczenia 1/1 GN. Lampka kontrolna linii oraz kontrolka osiągniętej temperatury. Drzwiczki oraz ich część wewnętrzna wykonane ze stali nierdzewnej inox. Uchwyt drzwi odporny na wysoką temperaturę, wykonany ze stali nierdzewnej inox, grubość 20/10. Nóżki nastawne.  
 Standard: nr 1 ruszt zabezpieczający przed przewróceniem.

**ТЕХНИЧЕСКИЕ И ФУНКЦИОНАЛЬНЫЕ ХАРАКТЕРИСТИКИ**

Рабочий стол и передние панели из нержавеющей стали AISI 304.  
 Горелки с пожизненной гарантией полностью из никелированного чугуна с одинарным и двойным венцом высокой мощности, включаемые краном, оснащенный клапаном, с предохранительной термпорой и запальным огнем. Решетки из чугуна.  
 Вынимаемые ванночки для обеспечения максимальной гигиеничности и легкости обслуживания. Статическая газовая плита из нержавеющей стали, с опорами 4 уровней для решеток/противней 1/1 GN. Дверь и противодверь из нержавеющей стали. Высокопрочная ручка из нержавеющей стали толщиной 20/10. Регулируемые ножки.  
 Стандарт: 1 шт. решетка для печи с системой против опрокидывания

**G** conexión del gas / conexão do gás / podłączenie gazowe / газовое соединение R 1/2 UNI ISO 7/1 kW 34,5

