

## **Contessa 1000**



**A190056**

Bartscher GmbH  
Franz-Kleine-Str. 28  
D-33154 Salzkotten  
Alemania

tel. +49 5258 971-0  
fax: +49 5258 971-120

**Línea de asistencia técnica:** +49 5258 971-197  
[www.bartscher.com](http://www.bartscher.com)



Diseño: 1.0

Fecha de elaboración: 2020-01-14

---

## Manual de instrucciones original

1	La seguridad.....	2
1.1	Descripción de las palabras claves de seguridad y peligro.....	2
1.2	Indicaciones de seguridad .....	3
1.3	Uso conforme a su destino .....	6
1.4	Uso no conforme a su destino .....	6
2	Información general.....	7
2.1	Responsabilidad y garantía .....	7
2.2	Protección de los derechos de autor.....	7
2.3	Declaración de conformidad .....	7
3	Transporte, embalaje y almacenamiento.....	8
3.1	Control de entregas .....	8
3.2	Embalaje.....	8
3.3	Almacenamiento .....	8
4	Especificaciones.....	9
4.1	Datos técnicos .....	9
4.2	Vista general de los subgrupos.....	10
4.3	Funciones del aparato .....	11
5	Instalación y servicio .....	12
5.1	Instalación.....	12
5.2	Manejo .....	13
6	Limpieza .....	16
6.1	Indicaciones de seguridad para la limpieza .....	16
6.2	Limpieza .....	17
6.3	Descalcificación .....	18
7	Posibles fallos.....	20
8	Recuperación .....	22



**¡Antes de comenzar su utilización debe leer el manual de instrucciones y a continuación, guardarlo en un lugar accesible!**

Este manual de instrucciones incluye una descripción de la instalación del aparato, su uso y la conservación y es una fuente importante de información y una guía. El conocimiento de todas las indicaciones relativas a la seguridad y el funcionamiento contenidas en este manual será condición imprescindible para el funcionamiento correcto y seguro del aparato. Además, se aplican las regulaciones sobre prevención de accidentes, normas sobre prevención de riesgos laborales y regulaciones legales vigentes en materia de uso del aparato.

Antes de empezar a utilizar el aparato, y en particular antes de ponerlo en funcionamiento, lea este manual de instrucciones para evitar daños personales y materiales. Un uso indebido puede provocar daños.

Este manual de instrucciones es una parte integral del producto y debe conservarse junto con el dispositivo y estar disponible en todo momento. Al transferir el aparato, también es necesario proporcionar este manual de instrucciones.

ES

## 1 La seguridad

El aparato se ha fabricado conforme a los principios técnicos vigentes actualmente. Sin embargo, el aparato puede convertirse en una fuente de peligro si se utiliza de forma incorrecta o contraria a su destino. Todas las personas que utilicen el aparato deberán seguir la información indicada en este manual de instrucciones y respetar las indicaciones de SSL.

### 1.1 Descripción de las palabras claves de seguridad y peligro

Las indicaciones importantes sobre la seguridad y la información de advertencia están indicadas en este manual de instrucciones por medio de declaraciones de advertencia. Se deberán cumplir estrictamente estas indicaciones para evitar accidentes y daños a personas y cosas.



**¡PELIGRO!**

La palabra clave **PELIGRO** advierte sobre peligros que pueden provocar heridas graves o la muerte, si no se evitan.



### ¡ADVERTENCIA!

La palabra clave **ADVERTENCIA** advierte sobre peligros que pueden provocar heridas importantes, graves o la muerte, si no se evitan.



### ¡PRECAUCIÓN!

La palabra clave **PRECAUCIÓN** advierte sobre peligros que pueden provocar heridas leves o moderadas, si no se evitan.

### ¡ATENCIÓN!

La palabra clave **ATENCIÓN** indica un posible daño a la propiedad que puede ocurrir si no se siguen las instrucciones de seguridad.

### ¡AVISO!

El símbolo **INDICACIÓN** le familiariza al usuario con la información sucesiva y las indicaciones sobre la utilización del aparato.

ES

## 1.2 Indicaciones de seguridad

### Corriente eléctrica

- Una tensión de la red demasiado alta o una instalación incorrecta pueden provocar una descarga eléctrica.
- Conecte el aparato solo cuando los datos de la placa de características correspondan a la tensión de la red.
- Para evitar cortocircuitos eléctricos, mantenga el aparato seco.
- Si durante el funcionamiento se producen fallos, desconecte inmediatamente el aparato de la fuente de alimentación.
- No toque la clavija del aparato con las manos mojadas.
- Nunca agarre el aparato si éste se ha caído en el agua. Desconecte inmediatamente el aparato de la fuente de alimentación.
- Solo personal o talleres especializados podrán reparar y abrir la carcasa del aparato.
- No lleve el aparato agarrándolo por cable de alimentación.
- No permita que el cable de alimentación entre en contacto con fuentes de calor y cantos agudos.
- No doble, presione ni ate el cable de alimentación.

- Siempre desenrolle completamente el cable de alimentación del aparato.
- No coloque nunca el aparato u otros objetos sobre el cable de alimentación.
- Para desconectar el aparato de la fuente de alimentación, siempre tire de la clavija.

### **Materiales inflamables**

- Nunca exponga el aparato a temperaturas altas, como p.ej. una estufa, horno, llamas abiertas, equipos para mantener el calor, etc.
- El aparato debe limpiarse con frecuencia para evitar el riesgo de incendio.
- No cubra el aparato con p.ej. el papel de aluminio o un paño de cocina.
- Para el uso correcto del aparato debe emplear solamente materiales adecuados y con una temperatura adecuada. Los materiales, productos alimenticios y restos de alimentos dentro del aparato pueden incendiarse.
- Nunca haga funcionar el aparato cerca de materiales inflamables, de combustión fácil tales como p.ej. gasolina, alcohol etílico, alcohol. La alta temperatura provoca la evaporación de estos materiales y, en consecuencia del contacto con las fuentes de ignición, puede ocurrir una explosión.
- En caso de incendio, desconecte el aparato de la fuente de alimentación, antes de tomar medidas de extinción adecuadas. Nunca apague el fuego con agua cuando el aparato esté conectado a la fuente de alimentación. Una vez apagado el fuego, garantice la entrada suficiente de aire fresco.

ES

### **Superficies calientes**

- La superficie del aparato se calienta durante el funcionamiento. Existe riesgo de quemaduras la alta temperatura se mantiene incluso tras la desconexión.
- No toque ninguna superficie caliente del aparato. Utilice los elementos de manipulación y agarraderos disponibles.
- Transporte y limpie el aparato solo cuando se haya enfriado por completo.
- Nunca rocíe la superficie caliente con agua fría ni con líquidos inflamables.

### **Peligro para la salud a causa de los patógenos**

- El recipiente para el agua se debe vaciar por completo, limpiar y desinfectar periódicamente, con el fin de eliminar la posibilidad de que se acumulen los patógenos peligrosos y dañinos para la salud.

### **Uso solamente bajo supervisión**

- Utilice el aparato solamente bajo supervisión.
- Esté siempre en la cercanía directa del aparato.

### **Personal operativo**

- El aparato puede ser manipulado solamente por personal especializado calificado y capacitado.
- Este aparato no puede ser manipulado por personas (incluidos niños) con capacidades físicas, sensoriales o mentales limitadas, así como por personas con experiencia limitada y/o conocimientos limitados.
- Los niños deben quedar bajo supervisión para estar seguro de que no jueguen con el aparato ni lo arranquen.

### **Uso indebido**

- El uso indebido o prohibido puede causar daños en el aparato.
- Debe utilizar el aparato solamente cuando su estado técnico no causa desconfianza en cuanto a la seguridad de su uso.
- Debe utilizar el aparato solamente cuando el estado técnico de los elementos de conexión no causa desconfianza en cuanto a la seguridad de su uso.
- Se puede utilizar el aparato solo cuando está limpio.
- Utilice únicamente repuestos originales. Nunca intente reparar el dispositivo usted mismo.
- Esta prohibido realizar modificaciones o cambios en el aparato.

## 1.3 Uso conforme a su destino

Esta prohibido cualquier uso del aparato para fines diversos y/o desviarse de su uso descrito a continuación, y se considera uso contradictorio a su uso previsto.

El uso conforme a lo previsto es el siguiente:

- Preparar bebidas de café usando café molido, filtro y agua fría.

## 1.4 Uso no conforme a su destino

Un uso no conforme a su destino puede provocar daños a personas y objetos debido a una tensión eléctrica peligrosa, el fuego o alta temperatura. Con la ayuda del aparato, solo se puede llevar a cabo el trabajo que se describe en este manual.

El uso no conforme a lo previsto es el siguiente:

- preparar otras bebidas;
- infusionar líquidos que contengan azúcar, edulcorantes, ácidos, lejía o alcohol;
- almacenar y calentar líquidos o materiales inflamables, nocivos, volátiles, etc.



## 2 Información general

### 2.1 Responsabilidad y garantía

Toda la información e indicaciones contenidas en este manual de instrucciones han sido elaboradas conforme a las disposiciones vigentes, los conocimientos actuales de fabricación e ingeniería, nuestros conocimientos y experiencia de varios años. En el caso de pedidos de modelos especiales u opciones adicionales, así como en situaciones donde se apliquen los conocimientos técnicos más recientes, en ciertas ocasiones, el aparato entregado podría diferenciarse de las explicaciones y figuras contenidas en este manual de instrucciones.

El fabricante no se hace responsable de los daños y fallos derivados de:

- incumplimiento de las indicaciones,
- uso no conforme a su destino,
- introducción de modificaciones técnicas por el usuario,
- uso de piezas de recambio no admitidas.

Nos reservamos el derecho de introducir modificaciones técnicas en el producto para mejorar el rendimiento del aparato y su desarrollo.

### 2.2 Protección de los derechos de autor

Este manual de instrucciones y los textos, dibujos, fotografías y otros elementos contenidos en él están protegidos por los derechos de autor. Se prohíbe estrictamente la reproducción de cualquier forma y modo del contenido del manual de instrucciones (también de sus fragmentos), así como la utilización y/o la transmisión del contenido a terceros sin la autorización escrita del fabricante. Las infracciones de lo anterior serán sancionadas con indemnizaciones. Nos reservamos el derecho de presentar reclamaciones adicionales.

### 2.3 Declaración de conformidad

El aparato cumple con las normas vigentes actuales y las directrices de la Unión Europea. Lo anterior queda confirmado mediante la Declaración de Conformidad CE. En caso si la necesite, le enviaremos con mucho gusto una declaración de conformidad correspondiente.

## 3 Transporte, embalaje y almacenamiento

### 3.1 Control de entregas

Tras la recepción del producto, revise inmediatamente que el producto esté completo y que no haya sufrido daños durante el transporte. En el caso de detectar daños visibles causados durante el transporte, rechace el aparato o acéptelo de forma condicionada. Deje constancia del alcance de los daños en la documentación de transporte/albarán del transportista y presente una reclamación. Comuníquese inmediatamente los daños ocultos que descubra, ya que las reclamaciones de indemnización podrán presentarse solo dentro de los plazos de reclamación vigentes.

En el caso de que falte alguna pieza o accesorios, póngase en contacto con nuestro Servicio de Atención al Cliente.

### 3.2 Embalaje

No tire la caja del aparato. Puede ser útil para guardar el aparato durante mudanzas o al enviarlo a nuestro punto de servicio técnico en caso de posibles averías.

**ES**

El embalaje y cada uno de los componentes han sido fabricados con materiales reciclables. En particular, son: películas y bolsas de plástico, envoltorio de cartón.

Si desea reciclar el embalaje, respete las disposiciones vigentes de su país. Los materiales de embalaje adecuados para su reutilización deben ser reciclados.

### 3.3 Almacenamiento

Mantenga el embalaje cerrado hasta el momento de la instalación del aparato y, durante el almacenamiento, respete las indicaciones en el exterior del embalaje relativas al modo de colocación y almacenamiento. Almacene el producto solo en las siguientes condiciones:

- en espacios cerrados
- en ambientes secos y libres de polvo
- lejos de los medios agresivos
- en lugares protegidos de la luz del sol
- en lugares protegidos de los choques mecánicos.

En caso de un almacenaje prolongado (por más de tres meses), controle regularmente el estado de todas las partes y el embalaje. Si es necesario, el embalaje debe ser reemplazado por uno nuevo.

## 4 Especificaciones

### 4.1 Datos técnicos

Denominación:	Máquina de café Contessa 1000
Número de artículo:	A190056
Material:	acero inoxidable, plástico
Capacidad de la jarra en l:	1,8
Cantidad de zonas de cocción:	1
Cantidad de placas de calentamiento:	1
Rendimiento máx. tazas:	11
Tiempo de preparación para 1,8 l en min.:	7
Cantidad mínima de preparación en l:	0,5
Conexión a la red:	1,5 kW / 230 V / 50-60 Hz
Medidas (anch. x prof. x al.) en mm:	215 x 385 x 460
Peso en kg:	6,5

¡Se reserva el derecho de realizar modificaciones técnicas!

### Versión / propiedades

- Versión: filtro de cesta
- Diseño de la/s jarra/s: vidrio
- Función de mantenimiento de temperatura
- Control: interruptor basculante
- Interruptor de encendido/apagado
- Luces indicadoras:
  - Listo para funcionar
  - Enc./apag.
  - Mantener caliente
- Calentador de acero inoxidable
- El set incluye: 1 jarra de vidrio



## 4.2 Vista general de los subgrupos



Fig. 1

- |   |  |
|---|--|
| 1. Placa de calentamiento superior  | 2. Interruptor ENC./APAG. con la luz indicadora de funcionamiento integrada (roja) |
| 3. Interruptor ENC./APAG. de la placa de calentamiento con la luz indicadora integrada (roja) | 4. Luz indicadora de calentamiento (roja)  |
| 5. Depósito de agua   | 6. Zona de cocción inferior  |
| 7. Jarra de vidrio  | 8. Cesta del filtro  |
| 9. Cubierta de la boca de llenado de agua fría  |  |

### Accesorios (¡no incluidos en la entrega!)

	Descripción	N.º de art.:
	<p><b>Filtro de cesta de papel, 250 unidades</b>            Unidad de pedido: 1 caja (250 filtros)            Diámetro en la parte superior: 250 mm            Diámetro en la parte inferior: 90 mm            Medidas: an. 150 x prof. 150 x al. 85 mm            Peso: 0,45 kg</p>	<p><b>190015250</b></p>
	<p><b>Filtro de cesta de papel, 1000 unidades</b>            Unidad de pedido: 1 caja (1000 filtros)            Diámetro en la parte superior: 250 mm            Diámetro en la parte inferior: 90 mm            Medidas: an. 150 x prof. 150 x al. 85 mm            Peso: 1,79 kg</p>	<p><b>190014</b></p>
	<p><b>Descalcificador B15-30, 30 uds.</b>            Unidad de pedido: 1 caja (30 bolsitas de 15 g)            Versión: polvo, altamente concentrado            Medidas: an. 68 x prof. 4 x al. 100 mm            Peso: 0,45 kg</p>	<p><b>190065</b></p>

### 4.3 Funciones del aparato

El aparato ha sido diseñado para preparar café con el uso de un filtro y agua fría.

## 5 Instalación y servicio

### 5.1 Instalación

#### Desembalaje / colocación

- Desembale el aparato y retire todos los elementos de embalaje externos e internos y las medidas de seguridad de transporte.



**¡PRECAUCIÓN!**

#### **¡Riesgo de sofocación!**

Imposibilite a los niños el acceso a los materiales de embalaje, tales como: sacos de plástico y los elementos de poliestireno extruido.

- Si en el aparato hay una película protectora, retírela. La película debe eliminarse lentamente para que no queden restos del pegamento. Elimine cualquier resto del pegamento con un disolvente apropiado.
- Tenga cuidado de no dañar la placa de características y las instrucciones de advertencia en el aparato.
- **Nunca** coloque el aparato en un entorno húmedo o mojado.
- Coloque el aparato de tal modo que los elementos de conexión sean fácilmente accesibles para desenchufar rápidamente si fuera necesario.
- El aparato debe colocarse sobre una superficie con las siguientes características:
  - plana, con suficiente capacidad de carga, resistente al agua, seca y resistente a altas temperaturas
  - lo suficientemente grande para poder manipular el aparato sin problemas
  - de fácil acceso
  - con una buena ventilación.
- Debe mantener una distancia suficiente de los bordes de la mesa. El dispositivo podría volcar y caerse.
- Guarde la distancia mínima de 10 cm de las paredes y objetos inflamables.

### Conexión a la electricidad

- Compruebe que los datos técnicos del aparato (ver placa de identificación) corresponden a los datos de la red eléctrica local.
- Conecte el aparato a una toma de corriente individual con un contacto de protección suficiente. No conecte la clavija a un ladrón.
- Coloque el cable de tal manera que nadie pueda pisarlo o tropezar con él.
- No utilice el aparato con un temporizador externo o mando a distancia.

## 5.2 Manejo



### ¡ADVERTENCIA!

**¡Riesgo de quemaduras!**

**La placa de calentamiento superior (cuando está encendida) y la zona de cocción inferior se calientan fuertemente durante el funcionamiento y permanecen calientes algún tiempo después de apagarse.**

No toque las superficies calientes.

**La cesta del filtro y los posos de café están calientes una vez finalizado el ciclo de preparación.**

Para eliminar los posos de café extraiga la cesta del filtro con mucho cuidado.

**¡Riesgo de quemaduras!**

**Durante el proceso de preparación sale una pequeña cantidad de vapor caliente.**

La jarra de vidrio debe retirarse con mucho cuidado de la zona de cocción.

### ¡ATENCIÓN!

**Nunca llene el depósito con agua caliente.**

**No llene el aparato caliente con agua. Primero deje que el aparato se enfríe.**

### Antes del primer uso

1. Antes del primer uso de la máquina de café, hágala funcionar 2 o 3 veces solo con agua, sin añadir café, para enjuagar el aparato (capítulo “**Preparación del café**”).
2. Por razones constructivas, después de la primera activación queda un poco de agua en el depósito de agua. Téngalo en cuenta al rellenar de nuevo con agua.

3. El depósito de agua debe llenarse de agua solamente en una cantidad de agua que corresponda a la capacidad de la jarra de vidrio suministrada.

La cantidad del café preparado equivale a la cantidad de agua con la que se ha llenado la máquina.

Si el depósito de agua se ha sobrellena con agua por casualidad, el exceso se eliminará por tubo trasvasador.

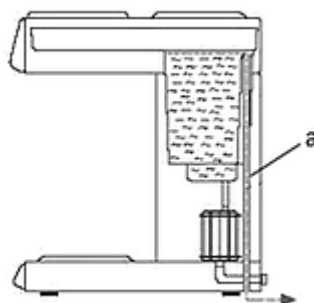


Fig. 2

4. Antes del uso, lave bien la jarra de vidrio y la cesta de filtro con agua tibia y un detergente suave, enjuáguelas con agua limpia y seque al final.
5. Pase la carcasa de la máquina con un paño húmedo y seque con un paño blando.
6. Conecte el aparato a una toma de corriente individual adecuada.
7. La máquina de café de nuevo está lista para funcionar.



### Preparación del café

#### ¡ATENCIÓN!

El depósito de agua puede llenarse solo con agua potable fresca. Nunca coloque azúcar, leche ni café en la boca de llenado de la máquina de café.



Fig. 3



Fig. 4

ES

1. Abra la tapa que cubre la boca de llenado.
2. Llene el depósito de agua con agua potable fresca y fría en una cantidad requerida, máx. hasta 1,8 litros.
3. Tenga en cuenta la cantidad mínima necesaria para la preparación que es de 0,5 litros.
4. Extraiga la cesta de filtro.
5. Coloque un filtro de papel adecuado de la marca Bartscher (n.º de art. 190014 ó 190015250) en la cesta de filtro.
6. Coloque la cantidad requerida del café molido en el filtro cesta de papel. Según los gustos, se deben usar entre 35 a 50 g de café por un litro de agua.
7. Coloque la cesta de filtro en la guía e introdúzcala hasta el tope.
8. Coloque la jarra vacía en la zona de cocción inferior de modo que la boca de llenado de la jarra se encuentre debajo de la boca de salida de la cesta de filtro.
9. Encienda el aparato con el interruptor ENC./APAG.

La luz indicadora roja de funcionamiento en el interruptor ENC./APAG. empieza a lucir.

Se enciende la luz indicadora de calentamiento de color rojo que permanecerá encendida durante todo el proceso de preparación.

Se inicia el proceso de preparación. Al cabo de un rato empieza a salir el café caliente a la jarra.

Una vez finalizado el proceso de preparación, la luz indicadora de calentamiento de color rojo se apaga.

El café está preparado para servir.

### Mantener el café caliente

Si el café en la jarra debe mantenerse caliente, coloque la jarra en la zona de cocción inferior.

Además, la cafetera está equipada con una placa de calentamiento superior que se enciende por separado. La placa de calentamiento se puede encender o apagar con un interruptor correspondiente si fuese necesario.

### Protección contra sobrecalentamiento

El aparato está equipado con una protección contra el sobrecalentamiento. Este se activa y apaga el aparato en caso de sobrecalentamiento causado por el trabajo en seco o la acumulación de la cal. Eliminadas las causas del sobrecalentamiento, la cafetera puede encenderse de nuevo para restaurar sus funciones con el botón RESET ubicado en el panel trasero del aparato.

ES

## 6 Limpieza

### 6.1 Indicaciones de seguridad para la limpieza

- Antes de limpiar, debe desconectar el aparato de la fuente de alimentación.
- Deje que el aparato se enfríe completamente.
- Vigile que no entre el agua en el aparato. Nunca sumerja el aparato en agua u otros líquidos durante la limpieza. No utilice un chorro de agua a presión para limpiar el aparato.
- Para limpiar el aparato no utilice ningunos objetos afilados o metálicos (cuchillo, tenedor, etc.). Los objetos punzantes pueden dañar el aparato y, en caso de contacto con los elementos conductores, provocar una descarga eléctrica.
- No utilice para la limpieza ningún producto abrasivo que contenga disolvente ni cáustico. Estos pueden dañar la superficie.

### 6.2 Limpieza

#### ¡ATENCIÓN!

Siempre antes de limpiar, trasladar o transportar la máquina de café, descargue el depósito de agua.



#### ¡ADVERTENCIA!

¡Riesgo de quemaduras!

El agua en el depósito de agua se vuelve muy caliente.

Descargue el agua restante del depósito una vez se hayan enfriado el aparato y el agua. Para finalizar, apriete el tapón de descarga.

1. Descargue el agua restante del depósito utilizando el tapón de descarga (b) ubicado en el panel trasero del aparato (abajo).
2. Es imprescindible lavar la jarra de vidrio y la cesta de filtro después de cada uso con agua caliente y un producto de limpieza suave. Enjuague con agua limpia y seque los elementos limpios.
3. Limpie la carcasa del aparato con un paño suave y húmedo, y séquela para finalizar.

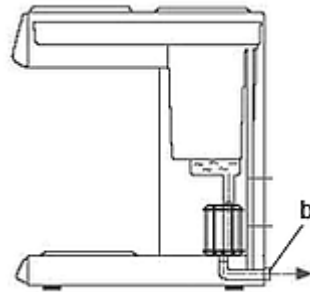


Fig. 5

ES

4. Realice el proceso de preparación según las instrucciones del apartado “Preparación de café”, pero sin utilizar café molido si el aparato estuvo en desuso durante bastante tiempo.

## Limpieza de la jarra de vidrio

El agua dura puede dejar sedimentos minerales blancos en el interior de la jarra de vidrio. El café suele dar color a dichos sedimentos y dejarlos marrones. Para eliminar estos restos, siga las indicaciones que se detallan a continuación:

- prepare una solución de agua caliente con un descalcificador (n.º de art. 190065);
- deje la solución en la jarra durante unos 20 minutos;
- a continuación, vacíe la jarra;
- aclare la jarra varias veces con agua limpia y séquela con un paño que no deja pelusa.

## 6.3 Descalcificación

### ¡INDICACIÓN!

¡Para reducir la acumulación de la cal, se recomienda el uso del agua filtrada!

ES



### ¡PRECAUCIÓN!

¡Riesgo de lesiones!

¡Use guantes y gafas de protección durante la descalcificación!

Durante el uso de la cafetera, y según el grado de dureza de agua, se forman los sedimentos de la cal en los elementos internos del aparato. Para mantener el aparato en condiciones óptimas y asegurarse de que cada proceso de preparación de café brinde los mejores resultados, el aparato debe descalcificarse regularmente.

Para eliminar aceites, manchas de café y sedimentos persistentes que se forman cuando el aparato se usa con mucha frecuencia, este debe limpiarse cuidadosamente y descalcificarse cada **dos semanas**.

1. Para la limpieza, utilice detergentes comerciales disponibles en el mercado destinados a limpieza de cafeteras. Observe las instrucciones del fabricante.
2. La descalcificación (descrita a continuación) debe realizarse también cuando la preparación del café tarda más de lo normal, los ruidos típicos de la cocción son más fuertes o cuando la cafetera se apaga a pesar de tener agua en el depósito (p.ej. si el agua contiene mucha cal).
3. Para descalcificar el aparato recomendamos utilizar el producto comprobado por nosotros

**Descalcificador Bartscher B15-30 (n.º art. 190065).**

4. Siga los siguientes pasos:

- disuelva 1 paquete (15 g) del descalcificador en 500 ml de agua fresca;

**INDICACIÓN: ¡Tenga en cuenta la cantidad mínima de preparación para el aparato!**

- vierta la solución descalcificante en el depósito de agua de la máquina de café;
- coloque un filtro de papel adecuado en la cesta de filtro;
- introduzca la cesta de filtro en las guías (sin café molido);
- por debajo de la cesta de filtro coloque la jarra suministrada;
- encienda el aparato como si preparase un café;
- cuando una pequeña parte de la solución haya caído en la jarra, apague el aparato con el interruptor ENC./APAG.;
- espere aproximadamente 5-6 minutos para que la parte restante actúe sobre los sedimentos de la cal;
- vuelva a encender el aparato y espere hasta que la parte restante de la solución salga;
- tan pronto como toda la solución descalcificante haya salido, apague el aparato;
- retire la solución descalcificante de la jarra;
- finalizada la descalcificación, repita el proceso de preparación 2 ó 3 veces más, usando solo el agua fresca;
- el agua restante del depósito de agua debe descargarse por el tapón de descarga ubicado en el panel trasero del aparato (abajo);
- limpie cuidadosamente la cesta de filtro y la jarra.

El aparato ahora está listo para preparar el café.

## 7 Posibles fallos

La siguiente tabla describe las posibles causas y métodos de eliminar fallos o errores que ocurren durante el uso del aparato. Si los fallos no se pueden corregir, póngase en contacto con el servicio técnico.

<b>Problema</b>	<b>Causa</b>	<b>Eliminación</b>
<b>El aparato está encendido pero la luz indicadora roja de funcionamiento en el interruptor ENC./APAG. no se enciende</b>	El enchufe está insertado de manera incorrecta	Conecte el enchufe a la toma de corriente
	El fusible de la conexión eléctrica se ha disparado	Desconecte el aparato de la fuente de alimentación, coloque bien el fusible y vuelva a conectar el aparato
	La luz indicadora de funcionamiento está estropeada	Póngase en contacto con el vendedor
	Conmutador dañado	Póngase en contacto con el vendedor
<b>Al encender inmediatamente se activa el fusible</b>	Cortocircuito	Póngase en contacto con el vendedor
<b>El aparato está encendido, la luz indicadora roja no se activa y no sale el agua caliente</b>	El dispositivo está lleno de cal	Proceda a la descalcificación del aparato de acuerdo con las instrucciones del capítulo "Descalcificación". Presione el botón RESET ubicado en el panel trasero del aparato Encienda el aparato
	Cantidad insuficiente de la bebida preparada	Respete la cantidad mínima de preparación
	El selector de nivel está dañado.	Póngase en contacto con el vendedor

Problema	Causa	Eliminación
<b>El aparato se apaga</b>	La protección contra el sobrecalentamiento se ha disparado: no hay suficiente agua o no hay agua en el depósito de agua	Saque la clavija Espere hasta que el aparato se haya enfriado Presione el botón RESET ubicado en el panel trasero del aparato
	El termostato está dañado.	Póngase en contacto con el vendedor
<b>El aparato está encendido, la luz indicadora roja está activada, pero no sale el agua caliente.</b>	El calentador de la función de preparación está dañado	Póngase en contacto con el vendedor
	El termostato está estropeado	Póngase en contacto con el vendedor

### 8 Recuperación

#### Electrodomésticos



Los electrodomésticos están marcados con este símbolo. Los aparatos eléctricos deben desecharse y reciclarse de manera adecuada y respetuosa con el medio ambiente. Está prohibido tirar los aparatos eléctricos a la basura doméstica. Desconecte el aparato de la fuente de alimentación y retire el cable de conexión del aparato.

Los aparatos eléctricos deben llevarse a los puntos de recolección designados.