



Catálogo de las
VITRINAS DE HELADOS
distribuidas en España

Este catálogo agrupa toda la información disponible sobre las [Vitrinas de Helados](#) que se distribuyen en España, según la facilitan sus respectivos fabricantes. Esta información incluye productos, modelos, características técnicas y precios.

Los precios indicados en este catálogo son los *Precios de Venta Recomendados* por cada fabricante, que puede haberlos actualizado, dejándolos obsoletos. Consúltenos el precio actual.

En todo caso, en la tienda online **Hostelería10.com** mejoramos con **grandes descuentos** los precios de todos los productos incluidos en este catálogo.

Las marcas de la sección **Vitrinas de Helados** que forman parte de este catálogo son:

- [Comersa](#)
- [Infrico](#)
- [Difriho](#)

Solo una cuidada selección de los mejores productos de este catálogo están incluidos en **Hostelería10.com**.

Si tiene alguna duda respecto a alguno de estos productos o no encuentra el que busca, escribanos a contacto@hosteleria10.com o llámenos al **91 161 03 04**.

Estaremos encantados de atenderle.



VITRINA HELADOS TOPOLINO

TOPOLINO ICE CREAM DISPLAY

VITRINE CRÈME GLACÉE TOPOLINO

CARACTERÍSTICAS

VITRINA HELADOS TOPOLINO

- Vitrina destinada a la conservación de helados que une la tradición y las más avanzadas tecnologías.
- Exterior realizado en acero plastificado color beige y avellana. Interior realizado en acero plastificado atóxico y alimentario.
- Encimera realizada en plástico termoconformado de color avellana, desmontable, con sistema anti condensaciones y termómetro analógico.
- Posibilidad de colocar 2 cubetas de helado en cada orificio, 1 cubeta de servicio y otra de reserva.
- Evaporador estático inyectado + difusor, garantizando la uniformidad de temperaturas.
- Termostato digital.
- Ruedas dobles pivotantes.
- Refrigerante R507A.
- Alimentación eléctrica 230V/50Hz.
- Clase climática 4 (30°C, 55% HR).
- Uso con cubetas de helado cilíndricas (7,5l), no incluidas.
- **Opcionales:**
 - Acabado INOX (bajo pedido).
 - Kit lavadosificador.
 - Protector de plexiglás con porta-sabores.
 - Iluminación LED.
 - Kit bloqueo, en el lado de servicio.
 - Porta conos.
 - Cubeta helado cilíndrica 7.5l.

TECHNICAL FEATURES

ICE CREAM DISPLAY CABINET TOPOLINO

- Cabinet aimed at the conservation of ice cream that unites tradition and the most advanced technologies.
- Exterior made of plasticized steel color beige and hazelnut. Interior made of atoxic and alimentary plasticized steel.
- Worktop in plastic thermoforming color hazelnut, detachable, with anti-condensation system and analogic thermometer.
- Possibility to place 2 buckets of ice cream into each hole, 1 bucket for service, the other one for reserve.
- Injected static evaporator and diffuser, guaranteeing the uniformity of temperature.
- Digital thermostat.
- Pivoting double wheels.
- Refrigerant R507A.
- Power supply 230V50Hz.
- Climate class 4 (30 ° C, 55 HR).
- Used with buckets of ice cream cylindrical (7.5 l), not included.
- **Optional:**
 - Stainless steel finish (upon order).
 - Scoop washer kit.
 - Plexiglas Protector with flavors display.
 - LED lighting.
 - Blocking kit, on the service side.
 - Cone support.
 - Cylindrical 7.5l Ice cream bucket.

CARACTERÍSTIQUE

VITRINE CRÈME GLACÉE TOPOLINO

- Vitrine visant à la conservation de la crème glacée qui allie la tradition et les technologies les plus avancées.
- Extérieur en acier plastifié couleur beige et noisette. Intérieur en acier plastifié atoxique et alimentaire.
- Plan de travail en plastique thermo conformé de couleur noisette, amovible, avec système anti condensation et thermomètre analogique.
- Possibilité de placer 2 bacs de crème glacée dans chaque trou, 1 bac de service et l'autre de réserve.
- Evaporateur statique injecté et diffuseur, garantissant l'uniformité de la température.
- Thermostat numérique.
- Roues doubles pivotantes.
- Refrigerant R507A.
- Alimentation électrique 230V50Hz.
- Classe climatique 4 (30 ° C, 55 HR).
- Utilisation avec des bacs de crème glacée cylindriques (7,5 l), non inclus.
- **Facultatif:**
 - Finition en acier inoxydable (sur commande).
 - Kit rince-cuillères.
 - Protecteur de plexiglas avec porte-saveurs.
 - Eclairage LED.
 - Kit blocage du côté du service.
 - Porte-cones.
 - Bac crème glacée cylindrique 7,5 l.



TOPOLINO LUXE Acabado INOX.
Stainless steel finish.
Finition en acier inoxydable.



TOPOLINO 6



TOPOLINO 10

DESCRIPCIÓN	VITRINA HELADOS / ICE CREAM DISPLAY / VITRINE CRÈME GLACÉE					
	TOPOLINO 6	TOPOLINO 6 LUXE	TOPOLINO 8	TOPOLINO 8 LUXE	TOPOLINO 10	TOPOLINO 10 LUXE
Dimensiones exteriores (mm)	965x665x1030		1105x713x1030		1435x713x1030	
Capacidad cubetas (l)	6 + 6		8 + 8		10 + 10	
Capacidad (l)	240		305		410	
Regimen de Tª (°C) (30°C / 55% Hr)	-5°C / -20°C		-5°C / -20°C		-5°C / -20°C	
Potencia (W)	220		350		480	
Peso Bruto/Neto (Kg)	94 / 82		121 / 106		142 / 127	
Volumen emb. (m³)	0,83		1,05		1,31	

Dimensiones Ext. (mm) / Ext. Dimensions (mm) / Dimension Ext. (mm) - Capacidad (l) / Capacity (l) / Capacité (l) - Sup. Exp. (m²) / Exp. Surface (m²) / Surface Expo (m²) - Regimen de Tª (°C) / Temp. Regim (°C) / Régime Temp. (°C) - Potencia (W) / Power (W) / Puissance (W) - Peso Bruto-Neto (Kg) / Gross-Net Weight / Poids Brut-Net - Vol. Emb. (m³) / Packing Vol. (m³) -

Estas características podrán ser modificadas sin previo aviso. These specifications are liable to be changed without previous warning. Ces spécifications peuvent être modifiées sans préavis.



VITRINA HELADOS TOPOLINO

TOPOLINO ICE CREAM DISPLAY
VITRINE CRÈME GLACÉE TOPOLINO

NEW
MODELS



TOPOLINO 6

CÓDIGO	MODELO	
2VIM000001	TOPOLINO 6	3.760 €
2VIM000004	TOPOLINO 6 LUXE	3.990 €
2VIM000002	TOPOLINO 8	4.285 €
2VIM000005	TOPOLINO 8 LUXE	4.530 €
2VIM000003	TOPOLINO 10	4.925 €
2VIM000006	TOPOLINO 10 LUXE	5.185 €

OPCIONALES TOPOLINO



Kit bloqueo, en el lado de servicio.
Blocking kit, on the service side.
Kit blocage du côté du service.



Iluminación LED.
LED lighting.
Eclairage LED.



Porta conos.
Cone support.
Porte-cones.

CÓDIGO	29772005
	266 €

CÓDIGO	TOP. 6	TOP. 8	TOP. 10
29772003	176 €	176 €	211 €

CÓDIGO	29772008
	221 €



Kit lavadosificador.
Scoop washer kit.
Kit rince-cuillères.



Protector de plexiglás con porta sabores.
Plexiglas protector with flavors display.
Protecteur de plexiglas avec porte-saveurs.



Cubeta helado cilíndrica 7.5l.
Cylindrical 7.5l Ice cream bucket.
Bac crème glacée cylindrique 7,5 l.

CÓDIGO	29772006
	128 €

CÓDIGO	TOP. 6	TOP. 8	TOP. 10
29772000	254 €	284 €	361 €

CÓDIGO	29772007
	83 €





CARACTERÍSTICAS

VITRINA HELADOS GLACIAR

- Vitrina destinada a la conservación de helados.
- Exterior realizado en acero plastificado. Interior realizado en acero plastificado atóxico y alimentario.
- Opcional posibilidad de colocar 2 alturas de cubetas de helado en la exposición, altura máx. de cada cubeta 120mm.
- Puerta trasera exposición elevable.
- Cámara de reserva con desagüe y puerta de cierre automático. Luz puerta 520x330 mm.
- Evaporador estático + evaporador inyectado.
- Termostato digital.
- Evaporación automática del agua de deshielo.
- Iluminación de la exposición.
- Ruedas dobles pivotantes.
- Refrigerante R507A.
- Alimentación eléctrica 230V/50Hz.
- Clase climática 3 (25°C, 60% HR).
- Cubetas de helado no incluidas.
- **Opcionales:**
 - Kit lavadosificador.
 - Kit 2 alturas cubetas exposición.
 - Ruedas pivotantes con freno.

TECHNICAL FEATURES

ICE CREAM DISPLAY CABINET GLACIAR

- Cabinet aimed at the conservation of ice cream.
- Exterior made of plasticized steel. Interior made of atoxic and alimentary plasticized steel.
- Optional. Possibility to place 2 heights of buckets of ice cream in the display area, each bucket 120 mm-high maximum.
- Rear lifting door.
- Reserve chamber with drainage and automatic closing door. Door opening 520 x 330 mm.
- Injected evaporator + static evaporator.
- Digital thermostat.
- Automatic defrost water evaporation.
- Lighting of the exhibition.
- Double pivoting wheels.
- Refrigerant R507A.
- Power supply 230V50Hz.
- Climate class 3 (25°C, 60% HR).
- Ice cream buckets, not included.
- **Optional:**
 - Scoop washer kit.
 - Kit double height display buckets
 - Pivoting wheels with breaks.

CARACTERÍSTIQUE

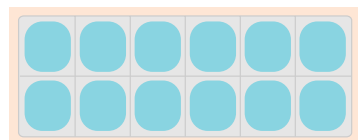
VITRINE CRÈME GLACÉE GLACIAR

- Vitrine visant à la conservation de la crème glacée.
- Extérieur en acier plastifié. Intérieur en acier plastifié atoxique et alimentaire.
- Possibilité de placer 2 hauteurs de bacs de crème glacée dans l'exposition, hauteur maximale des bacs 120 mm.
- Porte arrière exposition relevable.
- Chambre de réserve avec drainage et fermeture automatique de porte. Ouverture porte 520 x 330 mm.
- Evaporateur statique + Evaporateur injecté.
- Thermostat numérique.
- Évaporation automatique des eaux de dégivrage.
- Éclairage de l'exposition.
- Double pivoting wheels.
- Refrigerant R507A.
- Power supply 230V50Hz.
- Climate class 3 (25°C, 60% HR).
- Ice cream buckets, not included.
- **Facultatif :**
 - Kit rince-cuillères.
 - Kit double hauteur bacs exposition.
 - Roues pivotantes avec freins.

GLACIAR 6

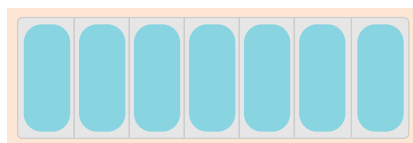


*5 l.

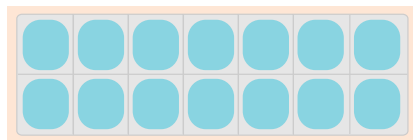


*2,5 l.

GLACIAR 7



*5 l.



*2,5 l.

*Configuración realizable con los soportes en dotación.

*Suggested bins layout available with supplied support.

*Configuration réalisable avec les supports en dotation.

DESCRIPCIÓN	VITRINA HELADOS	
	GLACIAR 6	GLACIAR 7
Dimensiones Ext. (mm)	1200x675x1175	1350x675x1175
Capacidad (l)	246	293
Sup. exp. (m ²)	0,427	0,487
Regimen de T ^a (°C) (25°C / 60% Hr)	-15°C / -20°C	-15°C / -20°C
Potencia (W)	420	480
Peso Bruto/Neto (Kg)	115 / 95	119/99
Vol. emb. (m ³)	1,01	1,13

Dimensiones Ext. (mm) / Ext. Dimensions (mm) / Dimension Ext. (mm) - Capacidad (l) / Capacity (l) / Capacité (l) - Sup. Exp. (m²) / Exp. Surface (m²) / Surface Expo (m²) - Regimen de T^a (°C) / Temp. Regim (°C) / Régime Temp. (°C) - Potencia (W) / Power (W) / Puissance (W) - Peso Bruto-Neto (Kg) / Gross-Net Weight / Poids Brut-Net - Vol. Emb. (m³) / Packing Vol. (m³) - Volume Embalé (m³)

Estas características podrán ser modificadas sin previo aviso. These specifications are liable to be changed without previous warning. Ces spécifications peuvent être modifiées sans préavis.



VITRINA HELADOS GLACIAR

GLACIAR ICE CREAM DISPLAY
VITRINE CRÈME GLACÉE GLACIAR

NEW
MODELS



GLACIAR 6

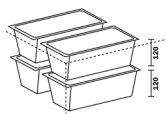
FRÍO COMERCIAL
Commercial Refrigeration

CÓDIGO	MODELO	
2VIM000007	GLACIAR 6	3.205 €
2VIM000008	GLACIAR 7	3.350 €

OPCIONALES GLACIAR



Kit lavadosificador.
Scoop washer kit.
Kit rince-cuillères.



Kit 2 alturas cubetas exposición.
Kit double height display buckets.
Kit double hauteur bacs exposition.



Ruedas pivotantes con freno.
Pivoting wheels with breaks.
Roues pivotantes avec freins.

		GLACIAR 6	GLACIAR 7			
CÓDIGO	29772011	CÓDIGO	29772009	29772010	CÓDIGO	29772012
	128 €		72 €	93 €		69 €





CARACTERÍSTICAS

VITRINA HELADOS ICE

- Vitrina destinada a la conservación de helados.
- Exterior realizado en acero plastificado. Interior realizado en acero plastificado atóxico y alimentario.
- Laterales realizados en plástico inyectado.
- Posibilidad de colocar 2 alturas de cubetas de helado en la exposición, altura max de cada cubeta 120mm.
- Puerta trasera exposición elevable.
- Cámara de reserva con desagüe y puerta de cierre automático. Luz puerta 520x330 mm.
- 2 Evaporadores estáticos + evaporador inyectado.
- Termostato digital.
- Evaporación automática del agua de deshielo.
- Iluminación de la exposición con tecnología LED.
- Ruedas dobles pivotantes.
- Refrigerante R507A.
- Alimentación eléctrica 230V/50Hz.
- Clase climática 4+ (35°C, 70% HR).
- Cubetas de helado no incluidas.
- **Opcionales:**
 - Soporte para cubetas de 2,5 l.
 - Soporte para cubetas de 5,2 l.
 - Bandeja de lavado.

TECHNICAL FEATURES

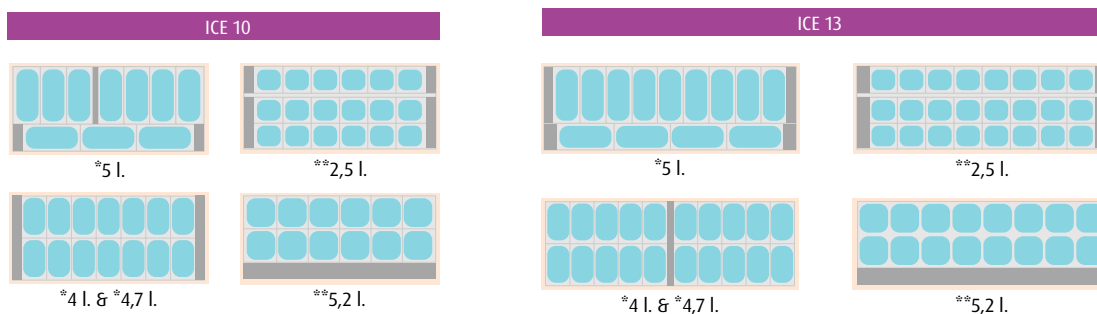
ICE CREAM DISPLAY CABINET ICE

- Cabinet aimed at the conservation of ice cream.
- Exterior made of plasticized steel. Interior made of atoxic and alimentary plasticized steel.
- Side panels made of injected plastic.
- Possibility to place 2 heights of buckets of ice cream in the display area, each bucket 120 mm-high maximum.
- Rear lifting door.
- Reserve chamber with drainage and automatic closing door. Door opening 520 x 330 mm.
- 2 Static evaporators + 1 evaporator injected.
- Digital thermostat.
- Automatic defrost water evaporation.
- Lighting of the exhibition with LED technology.
- Double pivoting wheels.
- Refrigerant R507A.
- Power supply 230V50Hz.
- Climate class 4 (35 ° C, 70 HR).
- Ice cream buckets, not included.
- **Optional:**
 - Support for 2.5 l buckets.
 - Support for 5.2 l buckets.
 - Washing tray.

CARACTERÍSTIQUE

VITRINE CRÈME GLACÉE ICE

- Vitrine visant à la conservation de la crème glacée.
- Extérieur en acier plastifié. Intérieur en acier plastifié atoxique et alimentaire.
- Joints en plastique injecté.
- Possibilité de placer 2 hauteurs de bacs de crème glacée dans l'exposition, hauteur maximale des bacs 120 mm.
- Porte arrière exposition relevable.
- Chambre de réserve avec drainage et fermeture automatique de porte. Ouverture porte 520 x 330 mm.
- 2 évaporateurs statiques + 1 évaporateur injecté.
- Thermostat numérique.
- Évaporation automatique des eaux de dégivrage.
- Éclairage de l'exposition avec la technologie LED.
- Roues doubles pivotantes.
- Réfrigérant R507A.
- Alimentation électrique 230V50Hz.
- Classe climatique 4 (35 ° C, 70 HR).
- Bac de crème glacée, non inclus.
- **Facultatif:**
 - Support de bacs de 2,5 l.
 - Support de bacs de 5,2 l.
 - Bac de lavage.



*Configuración realizable con los soportes en dotación.
*Suggested bins layout available with supplied support.
*Configuration réalisable avec les supports en dotation

**Configuración posible con kit opcional.
**Possible bins layout with optional kit.
**Configuration possible avec kit en option.

DESCRIPCIÓN	VITRINA HELADOS	
	ICE 10	ICE 13
Dimensiones Ext. (mm)	1357x926x1277	1750x926x1277
Capacidad (l)	407	566
Sup. exp. (m ²)	0,65	0,86
Regimen de T ^a (°C) (35°C / 70% Hr)	-18°C / -20°C	-18°C / -20°C
Potencia (W)	650	810
Peso Bruto/Neto (Kg)	184 / 145	230 / 185
Vol. emb. (m ³)	2	2,54

Dimensiones Ext. (mm) / Ext. Dimensions (mm) / Dimension Ext. (mm) - Capacidad (l) / Capacity (l) / Capacité (l) - Sup. Exp. (m²) / Exp. Surface (m²) / Surface Expo (m²) - Regimen de T^a (°C) / Temp. Regim (°C) / Régime Temp. (°C) - Potencia (W) / Power (W) / Puissance (W) - Peso Bruto-Neto (Kg) / Gross-Net Weight / Poids Brut-Net - Vol. Emb. (m³) / Packing Vol. (m³) - Volume Embalé (m³)

Estas características podrán ser modificadas sin previo aviso. These specifications are liable to be changed without previous warning. Ces spécifications peuvent être modifiées sans préavis.



ICE 13



Tecnología de LED

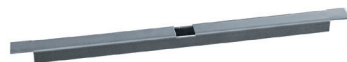
FRÍO COMERCIAL
Commercial Refrigeration

CÓDIGO	MODELO	
2VIM000013	ICE 10	6.110 €
2VIM000014	ICE 13	6.615 €

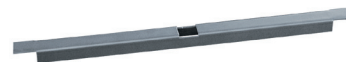
OPCIONALES ICE



Iluminación LED (bajo pedido).
LED lighting.
Éclairage LED.



Soporte para cubetas de 2,5 l.
Support for 2.5 l buckets.
Support de bacs de 2,5 l.



Soporte para cubetas de 5,2 l.
Support for 5.2 l buckets.
Support de bacs de 5,2 l.

CÓDIGO	29772017
	226 €

	ICE 10	ICE 13
CÓDIGO	29772015	29772016
	209 €	245 €

	ICE 10	ICE 13
CÓDIGO	29772021	29772022
	118 €	151 €



COF

Refrigeración estática.

Posibilidad de albergar un segundo nivel de cubetas bajo la exposición.

Descarcho automático. (eléctrico).

Cámara de reserva refrigerada (excepto Mod. 4)



Mod. PUNTO 7R



Posible disposición de las cubetas en dos niveles.

PUNTO		4	6R	7R
Ancho	mm	824	1.184	1.354
Fondo	mm	760	800	800
Alto	mm	1.176	1.176	1.176
Capacidad cubetas 5l		4 + 4	6 + 6	7 + 7
Capacidad reserva cub. 5l		-	4 + 4	6 + 6
Rango temperatura	°C	-16/-14	-16/-14	-16/-14
Potencia	W	450	590	870
Alimentación	V/fases	220/1	220/1	220/1

P.V.P. €

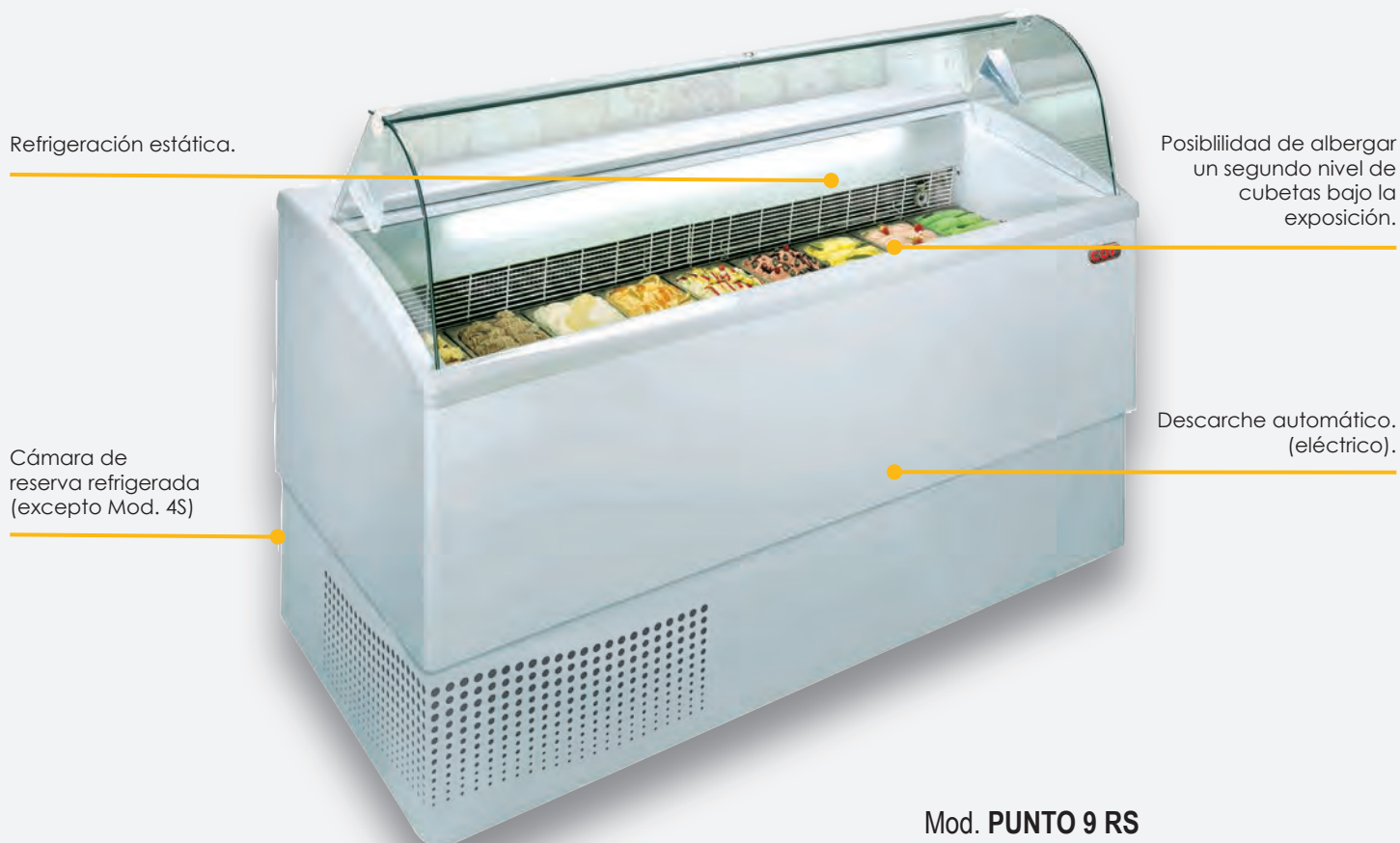
Accesorios

P.V.P. €

Cubeta 5l (360x165x120)



COF



Mod. PUNTO 9 RS



Posible disposición de las cubetas en dos niveles.

PUNTO		4S	6RS	7RS	9RS	12RS
Ancho	mm	824	1.184	1.354	1.659	2.119
Fondo	mm	760	800	800	800	800
Alto	mm	1.176	1.176	1.176	1.176	1.176
Capacidad cubetas 5l		4+4	6+6	7+7	9+9	12+12
Capacidad reserva cub. 5l		-	4+4	6+6	7+7	10+10
Rango temperatura	°C	-16/-14	-16/-14	-16/-14	-16/-14	-16/-14
Potencia	W	450	590	680	730	1.060
Alimentación	V/fases	220/1	220/1	220/1	220/1	220/1

P.V.P. €

Accesorios

Cubeta 5l (360x165x120)

P.V.P. €



COF

Dotada de doble evaporador.

Descarche por gas caliente.

Posibilidad de albergar un segundo nivel de cubetas bajo la exposición.



Control digital.

Cámara de reserva refrigerada.

Mod. BRAVA 10



BRAVA 13



BRAVA 10



Posible disposición de las cubetas en dos niveles.

BRAVA		10	13
Ancho	mm	1.317	1.647
Fondo	mm	906	906
Alto	mm	1.344	1.344
Capacidad cubetas 5l		10 + 10	13 + 13
Capacidad reserva cubetas 5l		5 + 5	7 + 7
Rango temperatura	°C	-16/-14	-16/-14
Potencia	w	550	970
Alimentación	V/fases	220/1	220/1

P.V.P. €

Accesorios

P.V.P €

Cubeta 5l (360x165x120)



COF

NOVEDAD

Dotada de doble evaporador.

Descarche por gas caliente.

Refrigeración ventilada.



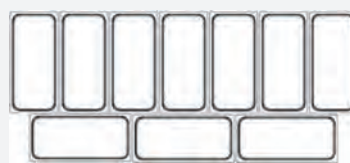
Control digital.

Cámara de reserva refrigerada.

Mod. BERMUDA 10



BERMUDA 13



BERMUDA 10

BERMUDA		10	13
Ancho	mm	1.340	1.670
Fondo	mm	800	800
Alto	mm	1.340	1.340
Refrigeración		Ventilada	Ventilada
Capacidad cubetas 5l		10	13
Capacidad reserva cubetas 5l		5 + 5	7 + 7
Rango temperatura	°C	-16/-14	-16/-14
Potencia	W	1.500	1.830
Alimentación	V/fases	220/1	220/1

P.V.P. €

Accesorios

P.V.P €

Cubeta 5l (360x165x120)



Mod. **SMILE**

NOTA: Bajo pedido pueden suministrarse en cualquier color de la gama RAL.

Los modelos BASE son sin paneles laterales y sin zócalo ni panel frontal.

También disponibles, al mismo precio, con altura 1.328 mm.



SMILE 8

SMILE 13

SMILE 17

SMILE		8	13	17
Ancho panelada	mm	1.150	1.653	2.170
Fondo panelada	mm	861	861	861
Alto panelada	mm	1.150	1.150	1.150
Ancho base	mm	1.100	1.603	2.120
Fondo base	mm	839	839	839
Alto base	mm	1.150	1.150	1.150
Capacidad cubetas 5l		8	13	17
Refrigeración		Ventilada	Ventilada	Ventilada
Descarcho		Auto.	Auto.	Auto.
Temperatura	°C	-16/-18	-16/-18	-16/-18
Potencia máxima	kW	1,05	1,43	2,19
Alimentación	V/fases	220/1	220/1	220/1

P.V.P. € Base

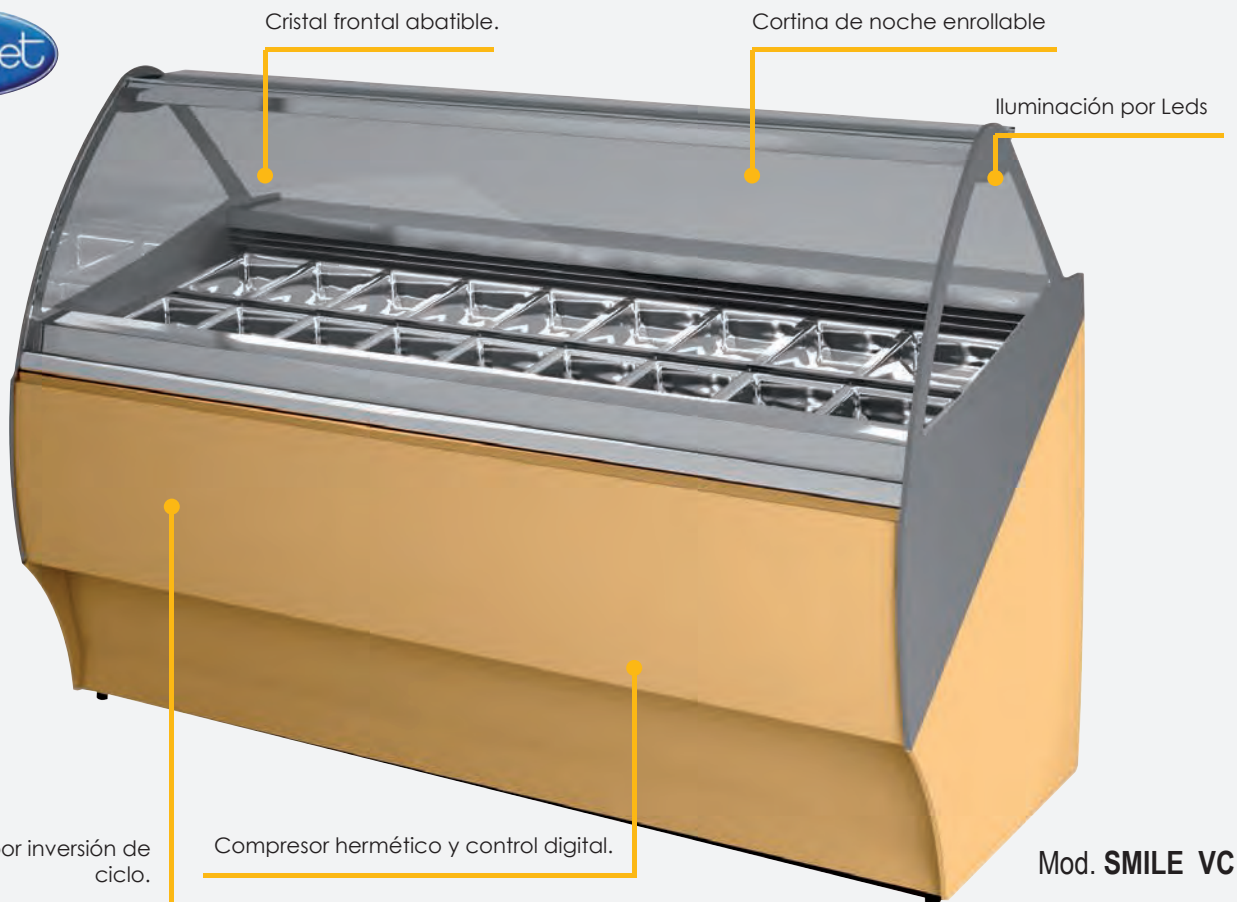
P.V.P. € Panelada

Accesorios

P.V.P. €

- Lava-porcionador
- Porta-conos
- Kit ruedas
- Cubeta 5l (360x165x120)





Mod. **SMILE VC**

NOTA: Bajo pedido pueden suministrarse en cualquier color de la gama RAL.
Los modelos BASE son sin paneles laterales y sin zócalo ni panel frontal.
También disponibles, al mismo precio, con altura 1.328 mm.



SMILE 8

SMILE 13

SMILE 17

SMILE VC		8	13	17
Ancho panelada	mm	1.150	1.653	2.170
Fondo panelada	mm	849	849	849
Alto panelada	mm	1.328	1.328	1.328
Ancho base	mm	1.100	1.603	2.120
Fondo base	mm	849	849	849
Alto base	mm	1.328	1.328	1.328
Capacidad cubetas 5l		8	13	17
Refrigeración		Ventilada	Ventilada	Ventilada
Descarche		Auto.	Auto.	Auto.
Temperatura	°C	-16/-18	-16/-18	-16/-18
Potencia máxima	kW	1,05	1,43	2,19
Alimentación	V/fases	220/1	220/1	220/1

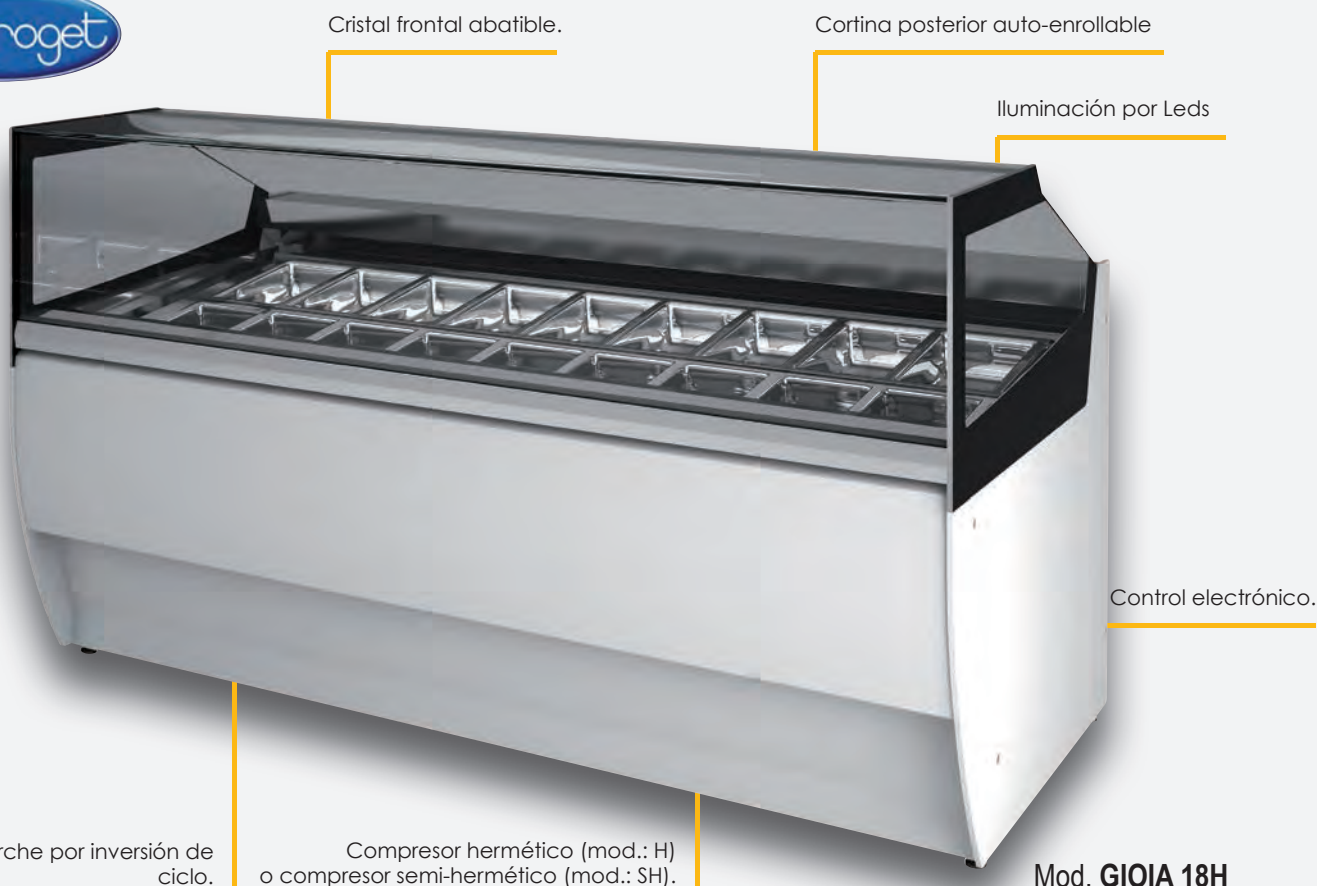
P.V.P. € Base

P.V.P. € Panelada

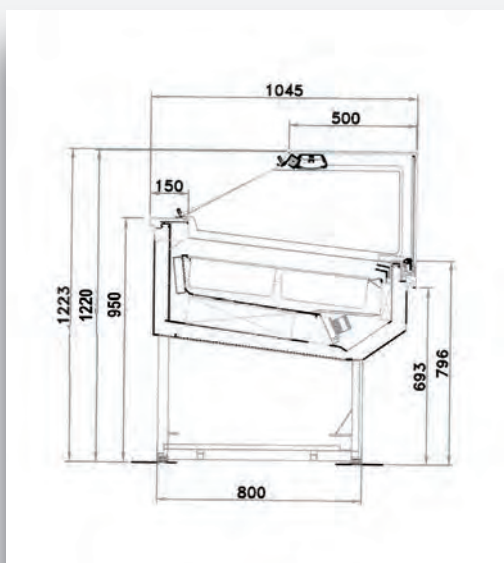
Accesorios

P.V.P. €

Lava-porcionador
Porta-conos
Kit ruedas
Cubeta 5l (360x165x120)



NOTA: Bajo pedido pueden suministrarse en cualquier color de la gama RAL.
Los modelos BASE son sin paneles laterales y sin zócalo ni panel frontal.



Mod. GIOIA 18H

GIOIA	Mod. GIOIA 18H		
	12 H/SH	18 H/SH	24 H/SH
Ancho panelada	mm 1.124	1.627	2.144
Fondo panelada	mm 1.060	1.060	1.060
Alto panelada	mm 1.223	1.223	1.223
Ancho base	mm 1.100	1.603	2.120
Fondo base	mm 1.045	1.045	1.045
Alto base	mm 1.223	1.223	1.223
Capacidad cubetas 5l	12	18	24
Refrigeración	Ventilada	Ventilada	Ventilada
Descarcho	Auto.	Auto.	Auto.
Temperatura	°C -16/-18	-16/-18	-16/-18
Nº de compresores (Mod.H)	1	2	2
Potencia máxima (H/SH)	Kw 2,15/2,52	3,53/3,87	3,80/5,10
Alimentación (H)	V/fases 220/1	220/1	220/1
Alimentación (SH)	V/fases 380/3	380/3	380/3

P.V.P. € Base H

P.V.P. € Base SH

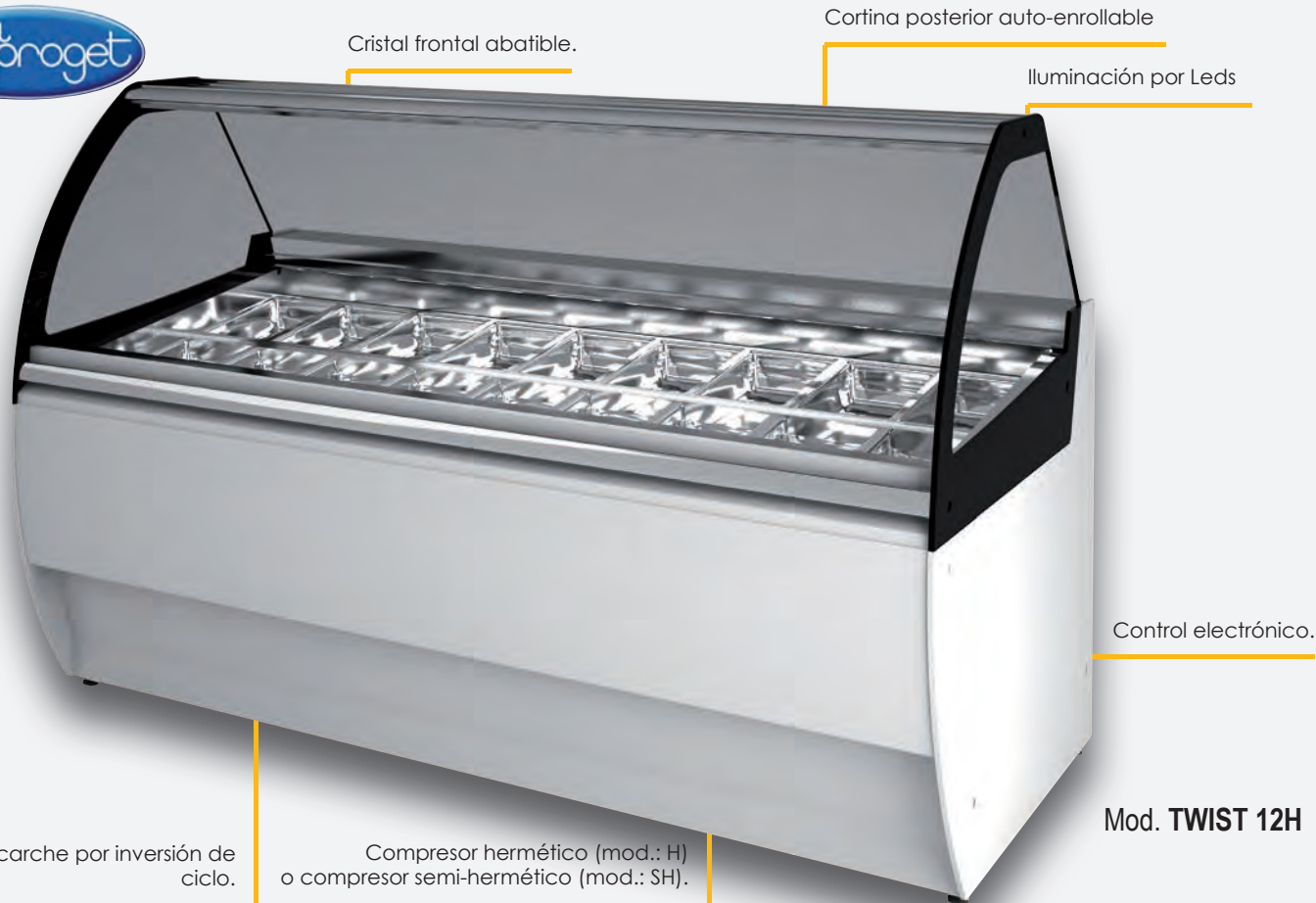
P.V.P. € Panelada H

P.V.P. € Panelada SH

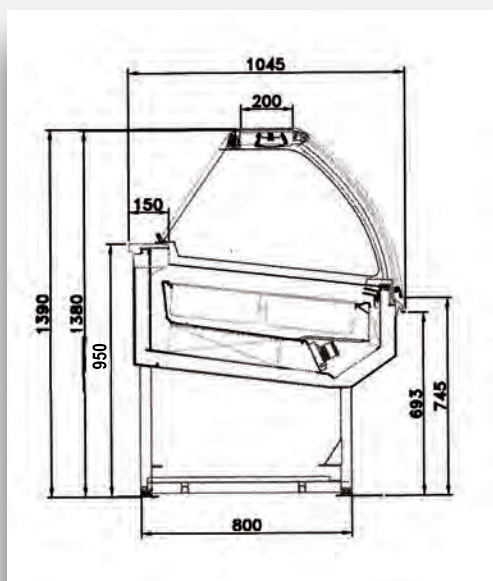
Accesorios

P.V.P. €

Lava-porcionador
Porta-conos
Kit ruedas
Cubeta 5l (360x165x120)



NOTA: Bajo pedido pueden suministrarse en cualquier color de la gama RAL.
Los modelos BASE son sin paneles laterales y sin zócalo ni panel frontal.



TWIST		12 H/SH	18 H/SH	24 H/SH
Ancho panelada	mm	1.124	1.627	2.144
Fondo panelada	mm	1.060	1.060	1.060
Alto panelada	mm	1.380	1.380	1.380
Ancho base	mm	1.100	1.603	2.120
Fondo base	mm	1.045	1.045	1.045
Alto base	mm	1.380	1.380	1.380
Capacidad cubetas 5l		12	18	24
Refrigeración		Ventilada	Ventilada	Ventilada
Descarcho		Auto.	Auto.	Auto.
Temperatura	°C	-16/-18	-16/-18	-16/-18
Nº de compresores (Mod.H)		1	2	2
Potencia máxima (H/SH)	kW	2,15/2,52	3,53/3,87	3,80/5,10
Alimentación (H)	V/fases	220/1	220/1	220/1
Alimentación (SH)	V/fases	380/3	380/3	380/3

P.V.P. € Base H

P.V.P. € Base SH

P.V.P. € Panelada H

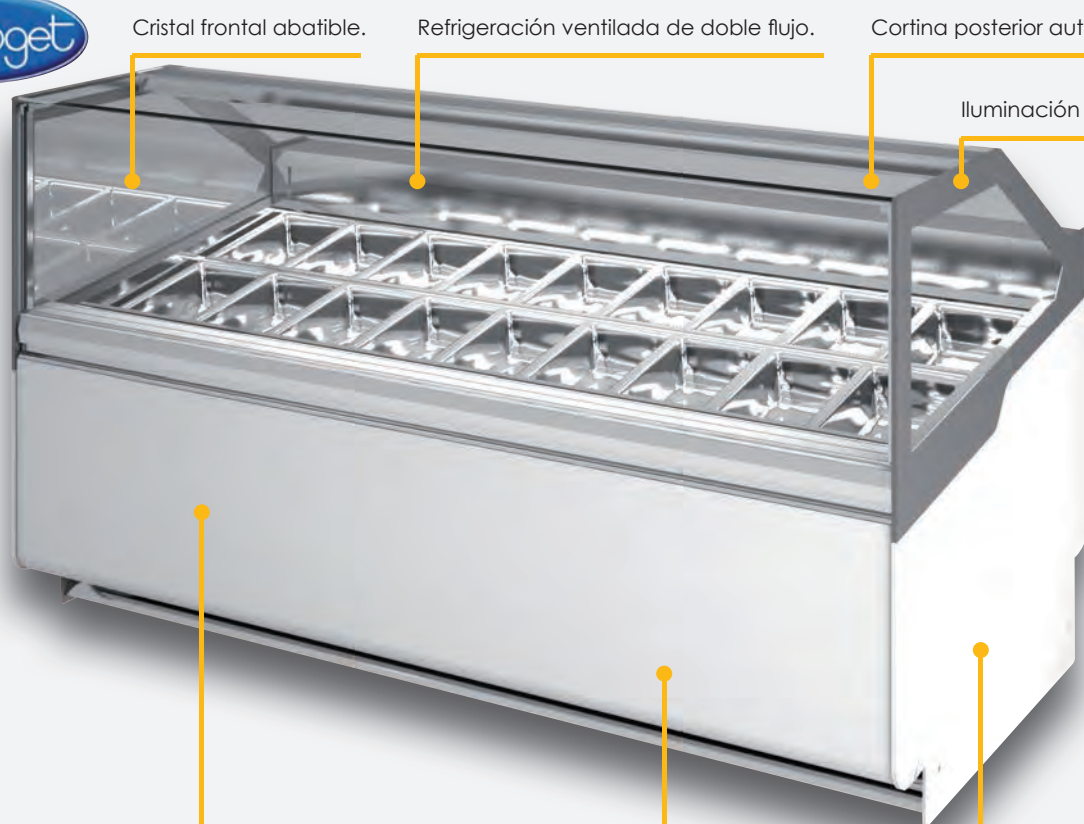
P.V.P. € Panelada SH

Accesorios

P.V.P. €

Lava-porcionador
Porta-conos
Kit ruedas
Cubeta 5l (360x165x120)

VITRINAS HELADO



Cristal frontal abatible.

Refrigeración ventilada de doble flujo.

Cortina posterior auto-enrollable

Iluminación por Leds

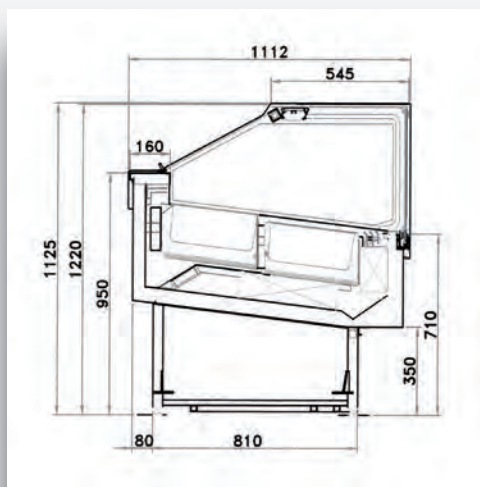
Descarche por inversión de ciclo.

Compresor hermético (mod.: H) o compresor semi-hermético (mod.: SH).

Control electrónico.

Mod. DREAM 2V 18H

NOTA: Bajo pedido pueden suministrarse en cualquier color de la gama RAL.
Los modelos BASE son sin paneles laterales y sin zócalo ni panel frontal.



DREAM 2V		12 H/SH	18 H/SH	24 H/SH
Ancho panelada	mm	1.096	1.601	2.135
Fondo panelada	mm	1.112	1.112	1.112
Alto panelada	mm	1.225	1.225	1.225
Ancho base	mm	1.070	1.575	2.110
Fondo base	mm	1.112	1.112	1.112
Alto base	mm	1.225	1.225	1.225
Capacidad cubetas 5l		12	18	24
Refrigeración		Ventilada	Ventilada	Ventilada
Descarche		Auto.	Auto.	Auto.
Temperatura	°C	-16/-18	-16/-18	-16/-18
Nº de compresores (Mod.H)		1	2	2
Potencia máxima (H/SH)	Kw	2,15/2,52	3,53/3,87	3,80/5,10
Alimentación (H)	V	220/1	220/1	220/1
Alimentación (SH)	V	380/3	380/3	380/3

P.V.P. € Base H

P.V.P. € Base SH

P.V.P. € Panelada H

P.V.P. € Panelada SH

Accesorios

P.V.P. €

- Lava-portionador
- Porta-conos
- Kit ruedas
- Cubeta 5l (360x165x120)



Cristal frontal abatible.

Cortina posterior auto-enrollable

Refrigeración ventilada de doble flujo.

Iluminación por Leds

Descarcho por inversión de ciclo.

Compresor hermético (mod.: H)
o compresor semi-hermético (mod.: SH).

NOTA: Bajo pedido pueden suministrarse en cualquier color de la gama RAL.
Los modelos BASE son sin paneles laterales y sin zócalo ni panel frontal.

Mod. MOON 2V 18H

MOON 2V		12 H/SH	18 H/SH	24 H/SH
Ancho panelada	mm	1.096	1.601	2.136
Fondo panelada	mm	1.165	1.165	1.165
Alto panelada	mm	1.280	1.280	1.280
Ancho base	mm	1.070	1.575	2.110
Fondo base	mm	1.165	1.165	1.165
Alto base	mm	1.280	1.280	1.280
Capacidad cubetas 5l		12	18	24
Refrigeración		Ventilada	Ventilada	Ventilada
Descarcho		Auto.	Auto.	Auto.
Temperatura	°C	-16/-18	-16/-18	-16/-18
Nº de compresores (Mod.H)		1	2	2
Potencia máxima (H/SH)	kW	2,15/2,52	3,53/3,87	3,80/5,10
Alimentación (H)	V/fases	220/1	220/1	220/1
Alimentación (SH)	V/fases	380/3	380/3	380/3

P.V.P. € Base H

P.V.P. € Base SH

P.V.P. € Panelada H

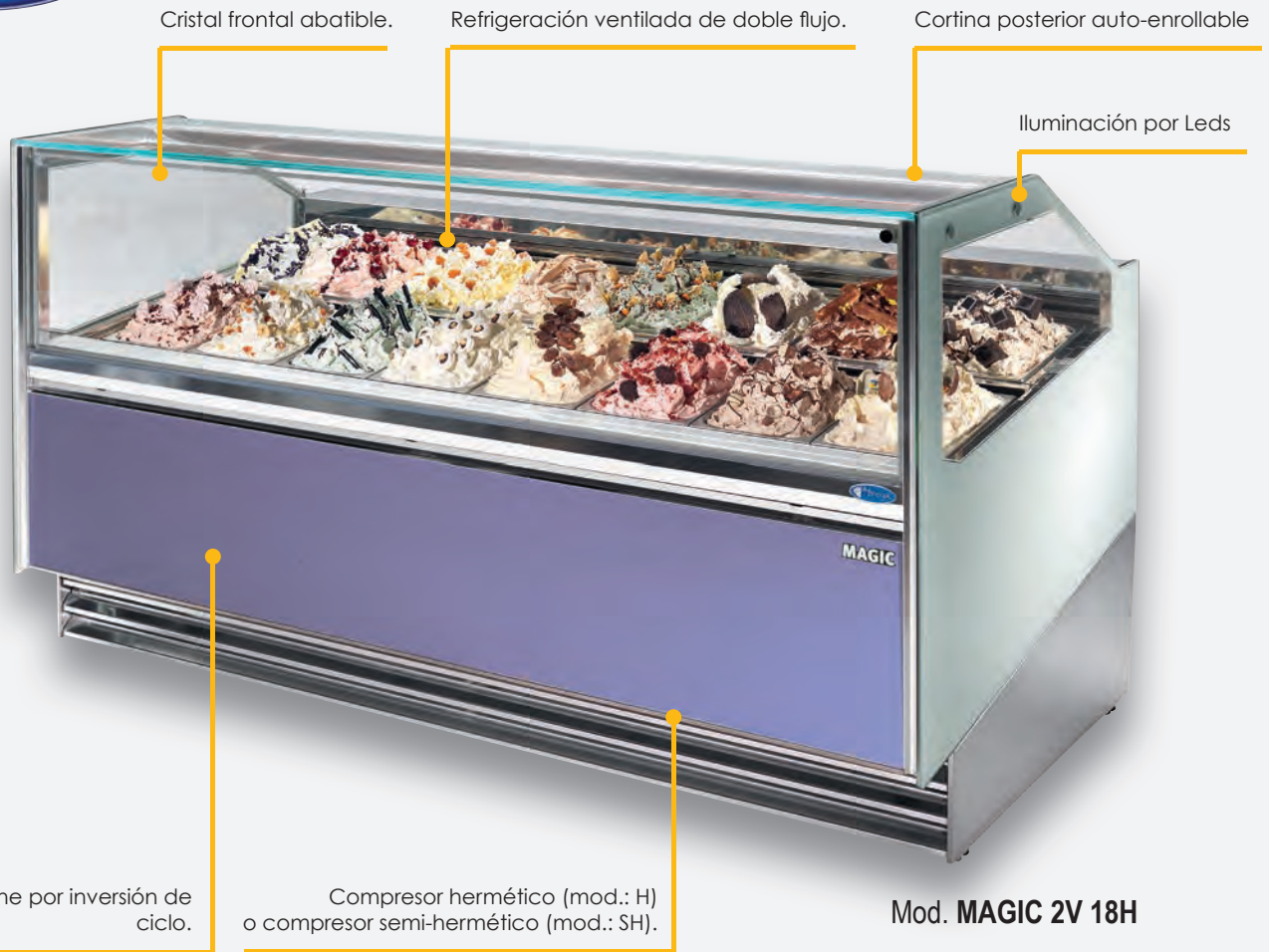
P.V.P. € Panelada SH

Accesorios

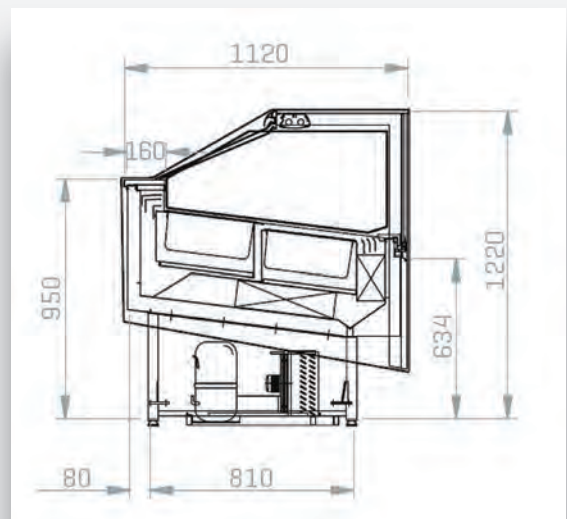
Lava-porcionador
Porta-conos
Kit ruedas
Cubeta 5l (360x165x120)

P.V.P. €

VITRINAS HELADO

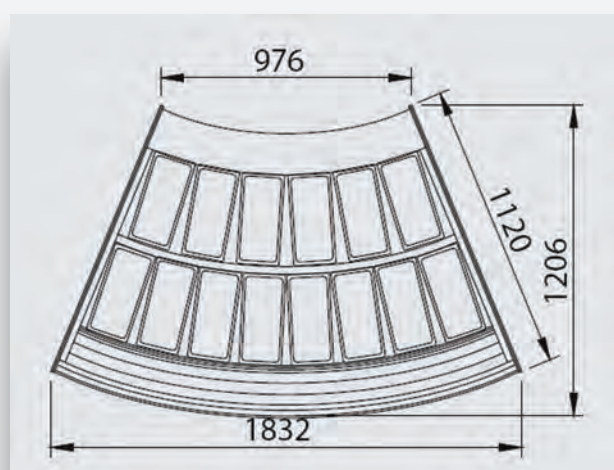


NOTA: Bajo pedido pueden suministrarse en cualquier color de la gama RAL.
Los modelos BASE son sin paneles laterales y sin zócalo ni panel frontal.
También disponibles con altura 1.380 mm. al mismo precio.





CANALIZABLE: Con las vitrinas MAGIC podrá construir la vitrina que necesite porque son canalizables lo que permite unir diferentes vitrinas de distintos tamaños. Además dispone usted de piezas en ángulo de 45° para adaptar la vitrina a sus necesidades. Consultar precios.



MAGIC 2V		12 H/SH	18 H/SH	24 H/SH
Ancho panelada	mm	1.096	1.601	2.136
Fondo panelada	mm	1.120	1.120	1.120
Alto panelada	mm	1.220	1.220	1.220
Ancho base	mm	1.070	1.575	2.110
Fondo base	mm	1.120	1.120	1.120
Alto base	mm	1.220	1.220	1.220
Capacidad cubetas 5l		12	18	24
Refrigeración		Ventilada	Ventilada	Ventilada
Descarcho		Auto.	Auto.	Auto.
Temperatura	°C	-16/-18	-16/-18	-16/-18
Nº de compresores (Mod.H)		1	2	2
Potencia máxima (H/SH)	kW	2,15/2,52	3,53/3,87	3,80/5,10
Alimentación (H)	V/fases	220/1	220/1	220/1
Alimentación (SH)	V/fases	380/3	380/3	380/3

P.V.P. € Base H

P.V.P. € Base SH

P.V.P. € Panelada H

P.V.P. € Panelada SH

Accesorios

P.V.P. €

- Lava-porcionador
- Porta-conos
- Kit ruedas
- Cubeta 5l (360x165x120)



VITRINAS HELADO



Cristal frontal abatible.

Refrigeración ventilada de doble flujo.

Cortina posterior auto-enrollable

Iluminación por Leds

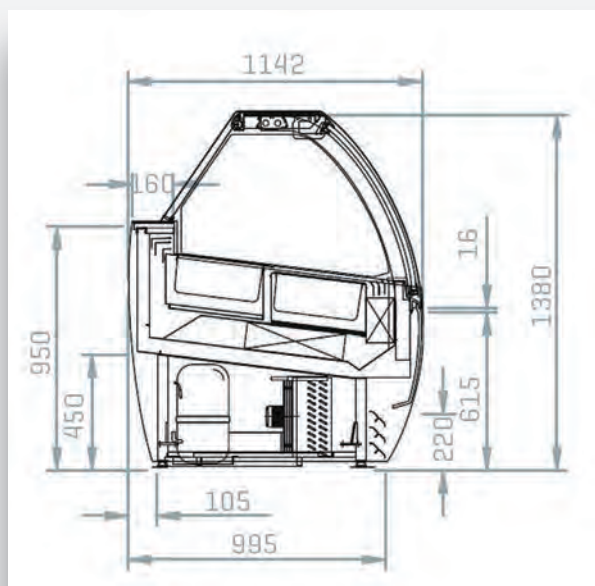


Descarche por inversión de ciclo.

Compresor hermético (mod.: H)
o compresor semi-hermético (mod.: SH).

Mod. ENERGY 2V 18H

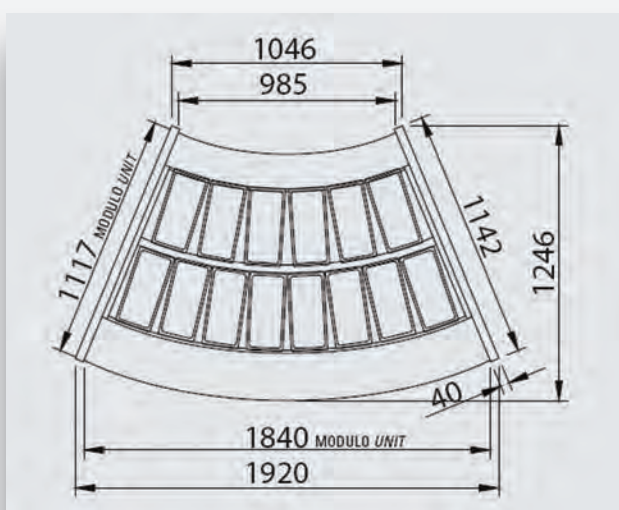
NOTA: Bajo pedido pueden suministrarse en cualquier color de la gama RAL.
Los modelos BASE son sin paneles laterales y sin zócalo ni panel frontal.



CANALIZABLE: Con las vitrinas ENERGY podrá construir la vitrina que necesite porque son canalizables lo que permite unir diferentes vitrinas de distintos tamaños.

Además dispone usted de piezas en ángulo de 45° para adaptar la vitrina a sus necesidades.

Consultar precios.



ENERGY 2V

		12 H/SH	18 H/SH	24 H/SH
Ancho panelada	mm	1.150	1.655	2.190
Fondo panelada	mm	1.142	1.142	1.142
Alto panelada	mm	1.380	1.380	1.380
Ancho base	mm	1.070	1.575	2.110
Fondo base	mm	1.060	1.060	1.060
Alto base	mm	1.380	1.380	1.380
Capacidad cubetas 5l		12	18	24
Refrigeración		Ventilada	Ventilada	Ventilada
Descarche		Auto.	Auto.	Auto.
Temperatura	°C	-16/-18	-16/-18	-16/-18
Nº de compresores (Mod.H)		1	2	2
Potencia máxima (H/SH)	kW	2,15/2,52	3,53/3,87	3,80/5,10
Alimentación (H)	V/fases	220/1	220/1	220/1
Alimentación (SH)	V/fases	380/3	380/3	380/3

P.V.P. € Base H

P.V.P. € Base SH

P.V.P. € Panelada H

P.V.P. € Panelada SH

Accesorios

P.V.P. €

Lava-porcionador
Porta-conos
Kit ruedas
Cubeta 5l (360x165x120)



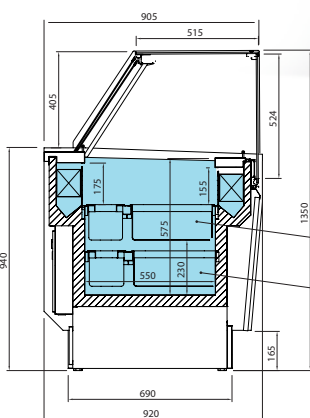
09 VITRINA HELADO SERIE IBIZA GELATO DISPLAY CASE IBIZA SERIES



**NUEVO
NEW**



VBZ12



Exposición Helado/ Gelato exhibition [-16°C/-18°C]

Reserva cubetas/Trays storage [-18°C]

EXTERIOR

- Encimera de trabajo en acero inox AISI 304 18/10
- Cristal recto securizado
- Bancada en acero esmaltado
- Decoración y costado en DM hidrófugo lacado
- Decoración inferior en acero inox AISI 304 18/10
- Decoración frontal con iluminación LED

INTERIOR

- Chapa de Acero esmaltado epoxi poliéster
- Iluminación LED perfil superior

AISLAMIENTO

- Poliuretano inyectado alta presión libre de CFC´s densidad 40 kg/m³, bajo GWP y cero efecto ODP

REFRIGERACIÓN

- Evaporadores tratados anticorrosión 100% poliéster
- Desescarche por gas caliente

EXTERIOR

- AISI 304 18/10 stainless steel worktop
- Flat tempered security glass system
- Enamelled steel base
- Water resistant frontal and decoration DM lacqued
- AISI 304 18/10 stainless steel lower part decoration
- LED lighting frontal decoration

INTERIOR

- Enamelled steel plate coated epoxi polyester
- LED lighting upper profile

INSULATION

- Free CFC's high density (40kg/m³) polyurethane insulation with low GWP & zero ODP effect

REFRIGERATION

- Evaporator coil coated with anti-corrosion material 100% polyester
- Hot gas defrost

09 V. pastelería

MODELES	Dimensiones sin costados Dimensions without sides LxHxP (mm)	Costados Sides [Z][mm]	Potencia Power [W]	Eléctrica Electrical [V/Hz]	Capacidad Capacity [L]	Superficie exposición [m²]	Capacidad bandejas Bac capacity	Compresor Compressor [HP]	Consumo Consumption [kWh/24h]	Evaporación Evaporation	Régimen T ^{RA} [30°C]	Desescarche Defrost	Control Control	Refrigerante Refrigerant	Clase climática
VBZ12	1250x920x1350	30x30	445	220/50	289	0,69	10+10	3/8	7,1	Estática Static	-16°C/-18°C	Automático Automatic	Digital	R 404 A	4 (+30°C 55%HR)
VBZ15	1562x920x1350	30x30	465	220/50	361	0,86	13+13	3/8	7,4	Estática Static	-16°C/-18°C	Automático Automatic	Digital	R 404 A	4 (+30°C 55%HR)

Les caractéristiques techniques et la conception peuvent être sujettes à modifications, sans préavis.

VITRINA HELADO SERIE IBIZA GELATO DISPLAY CASE IBIZA SERIES



P
 PRODUCTO
 PERSONALIZABLE
 Customizable product



DECORACIÓN LACADA •



RAL 3003

Granate
Maroon



RAL 3001

Rojo
Red



RAL DESIGN
3504035

Rosa
Pink



RAL 2003

Naranja
Orange



RAL 1018

Amarillo
Yellow



RAL 1001

Beige
Beige



RAL 5015

Azul
Blue



RAL DESIGN
2108025

Celeste
Sky blue



RAL 6002

Verde oscuro
Green dark



RAL DESIGN
1107060

Pistacho
Pistachio



RAL 4007

Violeta
Violet



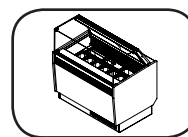
RAL 9016

Blanco
White



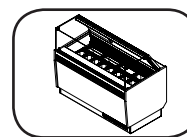
RAL 9017

Negro
Black



VBZ12

3.106 €



VBZ15

3.363 €

09 V. pastelería

EXTERIOR

- Encimera de trabajo en compac quartz blanco
- Cristal frontal recto calefactado abatible
- Bancada en acero esmaltado
- Decoración y costado en ABS termoconformado

INTERIOR

- Plano de exposición para bandejas 5L (360x165x170)
- Iluminación LED plano de exposición
- Estructura Soporte Cristal en perfil de aluminio anodizado

AISLAMIENTO

- Poliuretano inyectado alta presión libre de CFC 's densidad 40 kg/m³, bajo GWP y cero efecto ODP

REFRIGERACIÓN

- Sistema de condensación ventilada
- Evaporadores tratados anticorrosión 100% poliéster
- Control temperatura final del desescarche
- Desescarche por gas caliente
- Clase climática 4

EXTERIOR

- White compac quartz worktop
- Lift-up frontal and tempered glass
- Enamelled steel base
- ABS thermoformed decoration

INTERIOR

- Exhibition Area for 5L (360x165x170) trays
- Upper profile LED lighting
- Anodized aluminium profile glass support structure

INSULATION

- Free CFC's high density (40kg/m³) polyurethane insulation with low GWP & zero ODP effect

REFRIGERATION

- Forced air refrigeration system
- Evaporator coil coated with anti-corrosion material 100% polyester
- Control of the final defrost temperatura
- Hot gas defrost
- 4 climatic class

OPCIONES/OPTIONAL

MODÈLES	Puertas correderas traseras Rear sliding doors	Combinación de bandejas Trays kit (360X165X150)	Combinación de bandejas Trays kit (360x250x80)
VCB 12 H	(PUEVCB12CT) 137 €	(501X32) x 14uds. 532 €	(501X36) x 8uds. 312 €
VCB 15 H	(PUEVCB15CT) 185 €	(501X32) x 16uds. 608 €	(501X36) x 10uds. 390 €
VCB 18 H	(PUEVCB18CT) 230 €	(501X32) x 20uds. 760 €	(501X36) x 14uds. 546 €



Bandeja evaporativa e interruptor general.

MODÈLES	→	↗	↑	⏻	⚠	📄	📄	🔧	🛒	💧	🌡	🧼	🕒	🌡
	Dimensiones sin costados Dimensions without sides LxFxH (mm)	Costados Sides 2l(mm)	Potencia Power [W]	Eléctrica Eléctrica [V/Hz]	Superficie exposición [m ²]	Nº bandejas [360x165x150]	Nº bandejas [360x250x80]	Compresor Compressor [HP]	Consumo Consumption [kWh/24h]	Evaporación Evaporation	Régimen T ^{RA} [30°C]	Desescarche Defrost	Control Control	Refrigerante Refrigerant
VCB12H	1250x1115x1320	30+30	1250	220/50	0,96	14	8	1 1/4	17,5	Ventilada	-15°C-18°C	960	Digital	R 404 A
VCB15H	1562x1115x1320	30+30	1570	220/50	1,20	16	10	1+1/2	24,5	Ventilada	-15°C-18°C	1190	Digital	R 404 A
VCB18H	1875x1115x1320	30+30	1925	220/50	1,44	20	14	1 1/4 + 3/4	30,8	Ventilada	-15°C-18°C	1780	Digital	R 404 A

Les caractéristiques techniques et la conception peuvent être sujettes à modifications, sans préavis.



NUEVO
NEW

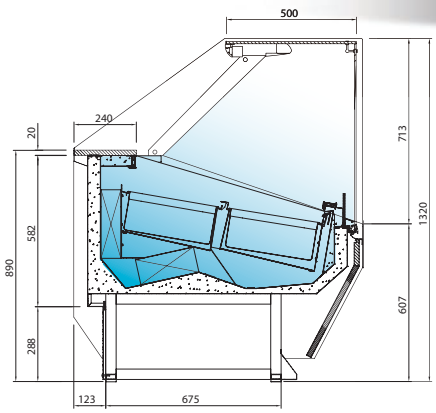


VCB 18 H

NUEVO
NEW

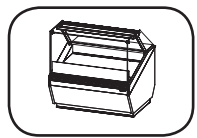


VCB 18 H



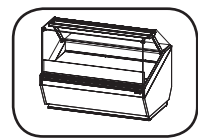
VCB H

Importante: Vitrina para el mantenimiento y exposición de helado durante su venta. Durante la noche mantenerse en cámara o armario de congelación.
Display gelato case for gelato exhibition during the sale. Night keep gelato in cold room or freezer reach in.



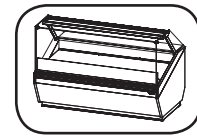
VCB12H

6.745 €



VCB15H

7.655 €



VCB18H

8.537 €

EXTERIOR

- Encimera de trabajo en compac quartz blanco
- Cristal frontal curvo securizado elevable
- Bancada en acero esmaltado
- Decoración y costado en ABS termoconformado

INTERIOR

- Plano de exposición para bandejas 5L (360x165x170)
- Iluminación LED plano de exposición
- Estructura Soporte Cristal en perfil de aluminio anodizado

AISLAMIENTO

- Poliuretano inyectado alta presión libre de CFC's densidad 40 kg/m³, bajo GWP y cero efecto ODP

REFRIGERACIÓN

- Sistema de condensación ventilada
- Evaporadores tratados anticorrosión 100% poliéster
- Bandeja evaporativa con resistencia eléctrica en acero inoxidable
- Control temperatura final del desescarche
- Desescarche por gas caliente
- Clase climática 4

EXTERIOR

- White compac quartz worktop
- Lift-up curved tempered security glass system
- Enamelled steel base
- ABS thermoformed decoration

INTERIOR

- Exhibition Area for 5L (360x165x170) trays
- Upper profile LED lighting
- Anodized aluminium profile glass support structure

INSULATION

- Free CFC's high density (40kg/m³) polyurethane insulation with low GWP & zero ODP effect

REFRIGERATION

- Forced air refrigeration system
- Evaporator coil coated with anti-corrosion material 100% polyester
- Stainless steel evaporative trays by electrical resistance
- Control of the final defrost temperatura
- Hot gas defrost
- 4 climatic class

OPCIONAL / OPTIONAL

MODELOS MODELS	Estante Shelf	Combinación de bandejas Trays kit (360x165x150)	Combinación de bandejas Trays kit (360x250x80)
VAR 12 H	(ESTVAR12) 126 €	(501X32) x 14 uds 497 €	(501X36) x 8 uds 312 €
VAR 15 H	(ESTVAR15) 140 €	(501X32) x 16 uds 795 €	(501X36) x 10 uds 390 €
VAR 18 H	(ESTVAR18) 196 €	(501X32) x 20 uds 993 €	(501X36) x 14 uds 546 €



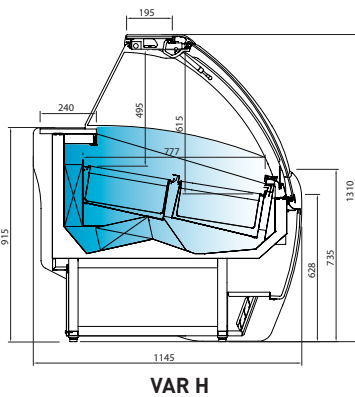
MODELOS MODELS	Dimensiones sin costados Dimensions without sides LxPxH (mm)	Costados Sides (2)(mm)	Potencia Power (W)	Eléctrica Eléctrica (V/Hz)	Superficie exposición (m ²)	Capacidad bandejas helados	Compresor Compressor (HP)	Consumo Consumption (kWh/24h)	Evaporación Evaporation	Régimen T ^{RA} (30°C / 55%HR)	Desescarche Defrost	Control Control	Refrigerante Refrigerant	De serie Standard
VAR 12 H	1250x1145x1310	40+40	1250	220/50	0,96	14 bandejas de 5 L. 360x165x150	1 1/4	17,5	Forzada Forced	-15°C/- 18°C	Automático Automatic	Digital	R 404 A	Cortina trasera Night curtain
VAR 15 H	1562x1145x1310	40+40	1571	220/50	1,2	16 bandejas de 5 L. 360x165x150	1 + 1/2	24,5	Forzada Forced	-15°C/- 18°C	Automático Automatic	Digital	R 404 A	Cortina trasera Night curtain
VAR 18 H	1875x1145x1310	40+40	1928	220/50	1,4	20 bandejas de 5 L. 360x165x150	1 1/4+3/4	30,8	Forzada Forced	-15°C/- 18°C	Automático Automatic	Digital	R 404 A	Cortina trasera Night curtain

Características técnicas y constructivas sujetas a variación sin previo aviso / We reserve the right to change specifications without prior notice.

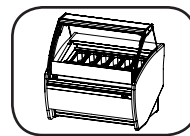


VAR 18 H

Importante: Vitrina para el mantenimiento y exposición de helado durante su venta. Durante la noche mantenerse en cámara o armario de congelación.
 Display gelato case for gelato exhibition during the sale. Night keep gelato in cold room or freezer reach in.

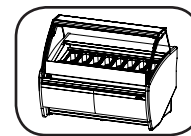


VAR H



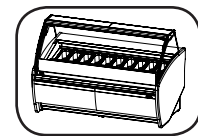
VAR12H

6.656 €



VAR15H

7.680 €



VAR18H

8.497 €



Si este documento no incluye las marcas o productos que fabrica o distribuye su empresa, notifíquenoslo en contacto@hosteleria10.com.

Estaremos encantados de incorporarlas.