



Manual de instrucciones

Hornos eléctricos/gas

Modelos:

STC 423/411/611/1011 V5 (eléctrico)

STC 411/611/1011 V5 W (eléctrico)

STG 71/111/201T/72/112/202T V7 (eléctrico/gas)



ATENCIÓN: Lea las intrucciones antes de utilizar el aparato.

ÍNDICE

1.	CERTIFICACIÓN CE	5
2.	GARANTÍA	6
3.	NORMAS GENERALES Y NORMAS DE SEGURIDAD	7
4.	INSTRUCCIONES DE SEGURIDAD, TRANSPORTE Y MANTENIMIENTO	10
4.1	Desembalaje	10
4.2	Transporte	10
4.3	Operaciones preliminares	11
4.4	Colocación del equipo	11
4.5	Posicionamiento de carro (solo para modelos de hornos equipados con carro)	13
5.	PUESTA EN MARCHA DEL EQUIPO	15
5.1	Conexión eléctrica	15
5.2	Entrada de agua	17
5.3	Conexión de desagüe	17
5.4	Salida de vapores de la cámara de cocción	20
5.5	Conexión gas	20
6.	INSTRUCCIONES DE USO DEL DISPLAY	23
6.1	Encendido / Apagado del dispositivo	23
6.2	Selección del idioma	23
6.3	Ajuste fecha y hora	24
6.4	Ciclo de cocción manual. Parámetros	24
6.5	Recetario “Mis recetas”	29
6.6	Puesta en marcha de una receta	30
6.7	Ciclos especiales	31
6.8	Lavado automático	32



6.9	Detergente y abrillantador	33
6.10	Fases de un lavado automático	34
6.11	Encendido automático programado	34
6.12	Cocción “Multicook”	35
6.13	Cocción “All On Time”	36
6.14	Memorizar una receta “Multicook” / “All On Time”	37
6.15	Registro de datos HACCP	37
7.	ALARMAS	39

1. Certificación CE

DECLARACIÓN DE CONFORMIDAD

Directiva(s) del Consejo con la(s) que se declara conformidad:

DC 2014/35/EU + DC 2014/30/EU + DC 2011/65/EU + DC 2009/142/CE

Aplicación de las Normas:

**EN 60335-1:2012 / EN 60335-2-42:2003 + Corr:2007 + A1:2008 + A11:2012 /
EN 55014-1:2006 + A1:2009 + A2:2011 / EN 55014-2:1997 + A1:2001 + A2:2008 / EN 61000-3-2
:2006 + A1:2009 + A2:2009 / EN 61000-3-3 :2008**

Fabricante	FM CALEFACCIÓN S.L. CIF: B-14343594
Dirección	CTRA. de Rute km.2.700, C.P.:14900, Lucena Cordoba, España
Tipo de equipo	HORNO / OVEN
Marca	FM CALEFACCIÓN
Modelo	STC 423/411/611/1011 V5 eléctrico STC 411/611/1011 V5 W eléctrico STG 71/111/201T/72/112/202T V7 (eléctrico/gas)

Nosotros, los abajo firmantes, declaramos bajo nuestra exclusiva responsabilidad que el equipo especificado cumple con la(s) Directiva(s) y Norma(s) mencionadas

Lugar: **Lucena**

Firma: **B-14785315**

Fecha: **01/10/2019**

2. Garantía

La duración de la garantía será de **12 meses** a partir de la fecha de compra del equipo.

La garantía no cubre los daños de cristal, lámparas, juntas de puerta o deterioro del material aislante o daños imputables a una incorrecta instalación, mantenimiento, reparación inadecuada o ausencia del mismo así como usos indebidos del aparato.

Para tramitar la reparación de un equipo en garantía o consulta, deberá ponerse en contacto con su distribuidor haciendo referencia de la siguiente tabla descriptiva.

Distribuidor:

Modelo del equipo:

Número de serie:

Nombre:

Fecha que se solicita:

Descripción de la avería:

Dirección:

Teléfono de contacto:

Horario:



Advertencia: el ajuste incorrecto, la instalación, el servicio o mantenimiento inadecuados del aparato pueden provocar daños a bienes o personas. Por esta razón rogamos lean este manual detenidamente antes de la puesta en marcha del aparato.

3. Normas generales y normas de seguridad



Normas de seguridad y responsabilidad para la instalación y el mantenimiento.

- Lea con detenimiento este manual antes de comenzar a trabajar con el aparato y consérvelo así mismo para consultas. En caso de necesitar asistencia técnica, acuda a un servicio técnico autorizado.
- La instalación, puesta en marcha y mantenimiento del horno debe ser realizada solo por personal cualificado y en conformidad con los baremos y características técnicas que especifica el fabricante. De igual forma, deberá respetarse la normativa vigente en seguridad y en materia de instalaciones y seguridad laboral vigente en el país de uso.
- Antes de instalar o realizar operaciones de mantenimiento verifique que el equipo se encuentra desconectado de la alimentación eléctrica.
- Antes de instalar el equipo, compruebe que las instalaciones sean conformes a las normas vigentes en el país de uso y a las indicaciones de la placa de datos.
- No deben manipularse ni desconectarse los dispositivos de seguridad del aparato, esto conllevaría a la anulación de la garantía.
- Una instalación que no respete las indicaciones del fabricante podría ocasionar daños, lesiones o accidentes mortales.
- En caso de instalar el horno sobre soportes o superpuestos, utilice únicamente los suministradas por FM y siga su montaje el cual encontrará dentro del embalaje.
- Los repuestos no originales no garantizan el óptimo funcionamiento del aparato y ocasionarán la pérdida de la garantía.
- El horno debe ser utilizado por personal debidamente formado para ello.
- La placa de datos del horno ofrece información técnica indispensable en el caso de solicitar intervención para mantenimiento o reparación del mismo, por tanto, evite retirarla, dañarla o modificarla.
- **El incumplimiento de algunas de estas normas de seguridad exime de toda responsabilidad a FM y hace que la garantía quede invalidada.**



Normas de seguridad para el uso

- Lea con detenimiento este manual antes de comenzar a trabajar con el aparato y consérvelo así mismo para consultas. En caso de necesitar asistencia técnica, acuda a un servicio técnico autorizado.

- En caso de inactividad prolongada del aparato, deben interrumpirse todas las conexiones (suministro eléctrico y agua).
- El horno debe destinarse sólo y exclusivamente al uso para el cual ha sido diseñado, es decir, para la cocción de pan, pastelería, todo tipo de productos gastronómicos, frescos o congelados. Cualquier uso diferente a este puede ocasionar daños en el mismo.
- No deben introducirse productos con una alta concentración alcohólica.
- Las superficies interiores y exteriores del horno deben limpiarse con frecuencia para garantizar la higiene y el buen funcionamiento del mismo. Para la limpieza de estas superficies no deben utilizarse productos abrasivos o inflamables que puedan dañar el aparato.
- Un uso y limpieza distintos a los que recomienda el fabricante y con productos no autorizados pueden ocasionar daños tanto en el equipo como en el usuario.
- Se recomienda el uso de un filtro anti-cal en la entrada de suministro del agua, en caso de no usarlo pueden deteriorarse algunos componentes del horno. **Todo tipo de averías ocasionadas por la cal o sedimentos del agua quedarán exentas de garantía.**
- **El incumplimiento de algunas de estas normas de seguridad exime de toda responsabilidad a FM y hace que la garantía quede invalidada.**

Info

Cargas máximas en función del tamaño de los equipos

CAPACIDAD	CARGA MÁXIMA	CARGA MÁX. POR RACK
4 x (Gn 2/3)	12kg	Máximo 10 kg por rack
4 x (Gn 1/1)	20 kg	Máximo 15 kg por rack
6 x (Gn 1/1)	30 kg	Máximo 15 kg por rack
7 x (Gn 1/1)	35 kg	Máximo 15 kg por rack
7 x (Gn 2/1)	70 kg	Máximo 30 kg por rack
10 x (Gn 1/1)	45 kg	Máximo 15 kg por rack
11 x (Gn 1/1)	50 kg	Máximo 15 kg por rack
11 x (Gn 2/1)	100 kg	Máximo 30 kg por rack
20 x (Gn 1/1)	90 kg	Máximo 15 kg por rack
20 x (Gn 2/1)	200 kg	Máximo 30 kg por rack

- **No exceda en ningún caso la capacidad máxima de carga para evitar que su equipo se dañe. El incumplimiento de carga máxima exime de toda responsabilidad al fabricante y hace que la garantía quede invalidada.**



Peligro por quemaduras

- Lea con detenimiento estas advertencias y siga sus indicaciones siempre que el horno esté en funcionamiento o aún no se haya enfriado completamente.
- Toque únicamente los elementos de control del equipo y la maneta de apertura de puerta. Evite tocar cualquier otro elemento externo del horno, ya que estos pueden llegar a alcanzar temperaturas superiores a 60°C.
- Para mover o manipular cualquier recipiente o bandeja dentro de la cámara de cocción, póngase siempre manoplas térmicas o similares.
- Para abrir la puerta del horno, hágalo lentamente y teniendo cuidado con los vapores a alta temperatura que salen de la cámara de cocción.



Peligro de incendio

- Si no limpia el equipo adecuadamente y con la frecuencia necesaria correrá el riesgo de que la grasa y restos de alimentos se acumulen en la cámara de cocción y se inflamen.
- Utilice exclusivamente los productos de limpieza ofrecidos por el fabricante. El empleo de otros productos puede dañar el equipo y anular la validez de garantía.
- Para limpiar el revestimiento exterior, use solo productos de limpieza aptos para uso doméstico y un trapo suave y humedecido. Absténgase de usar ningún tipo de sustancia corrosiva o irritante.

4. Instrucciones de seguridad, transporte y mantenimiento

4.1 Desembalaje

Daños visibles: al recibir el material, se debe hacer constar en la PDA o en el albarán de entrega, una descripción lo más detallada posible de la rotura.

No se aceptarán, comentarios genéricos como “bultos dañados”, o “se aprecian daños”, etc. Deben aportarse fotografías claras donde aparezca la mercancía dañada y el embalaje.

Daños ocultos: al recibir el material y dentro de las 24 horas posteriores a la recepción del mismo, una vez comprobado el daño oculto, se deberán aportar fotografías de la mercancía dañada con sus respectivos embalajes, siendo perfectamente visible la etiqueta de la agencia. No serán válidas, fotografías sólo y exclusivamente del contenido. En cualquiera de los 2 casos descritos, deben comunicar a FM industrial, la incidencia en el transporte, ya que de esta manera se podrán gestionar la reposición de la máquina.

Si al recibir la máquina embalada, se detectan daños a visibles, indique en el momento de entrega del mismo “horno golpeado”, tome fotos de los daños y pegatina de la agencia de transportes, incluida en el embalaje. Póngase en contacto con FM industrial de inmediato.

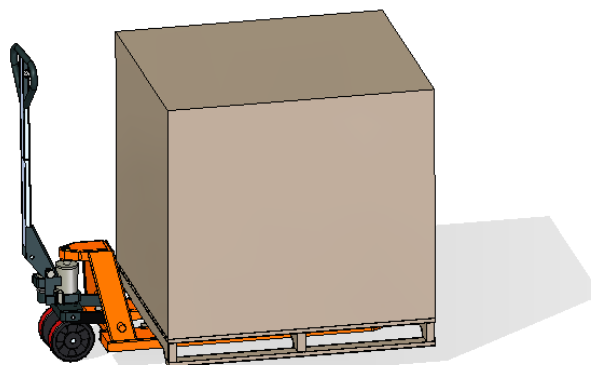
En el caso de que aparentemente el embalaje esté correcto, y al desembalar se encuentra con algún tipo de daño, vuelva a colocar el embalaje original sobre la máquina, tome fotos de éste así como de la pegatina de la agencia de transportes incluida en él. Seguidamente, vuelva a desembalar y tome fotos de los daños ocasionados a la máquina. Póngase inmediatamente en contacto con FM industrial.

4.2 Transporte

Antes de transportar el equipo hasta el lugar de instalación, asegúrese de que:

- Pasa por la puerta
- El pavimento resiste su peso

El transporte, debe realizarse única y exclusivamente por medios mecánicos, como puede ser una traspaleta y siempre sobre el pallet.



4.3 Operaciones preliminares

Retire la película de protección del equipo. Limpie los restos de pegamento con disolvente adecuado. No utilizar en ningún caso productos abrasivos o ácidos ni tampoco herramientas que puedan estropear las superficies.

Si su equipo incorpora Kit de Sonda Pincho, recuerde retirar el capuchón de silicona protector de ésta. De lo contrario podría derretirse y dañar la sonda.

4.4 Colocación del equipo

Coloque el horno en el lugar de trabajo elegido, respetando las distancias de seguridad indicadas más adelante. Compruebe que el aparato tenga las suficientes entradas de aire frío por los registros de ventilación que aseguren su buen funcionamiento. De lo contrario el aparato puede sobrecalentarse y alguno de los componentes puede sufrir daños irreparables.

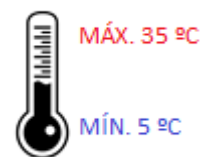
Si el horno está instalado sobre un soporte auxiliar, debe ser fijado al mismo.

El local debe estar acondicionado y cumplir las normas vigentes en materia de seguridad e instalaciones.

Además, el equipo, debe estar protegido de los agentes atmosféricos.

La temperatura ambiental para un correcto funcionamiento del equipo, podrá oscilar entre 5°C y 35°C como máximo.

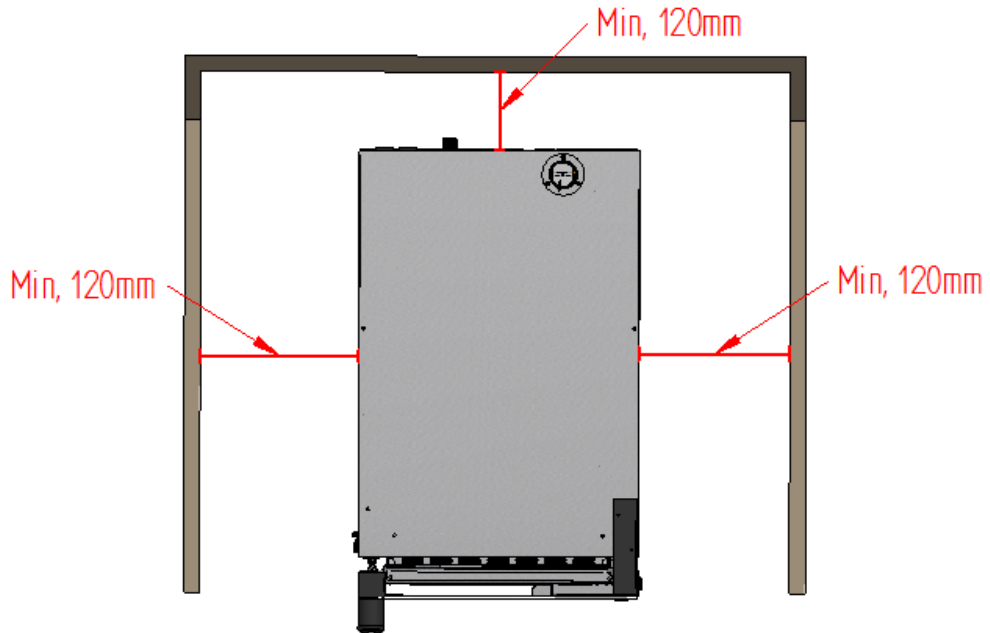
La humedad del local, no debe superar en ningún caso el 70%.



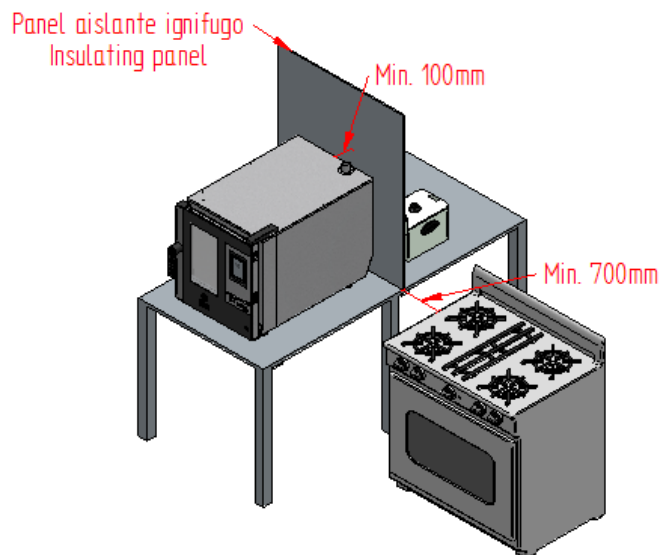
Aconsejamos dejar al menos 120 mm para reparación y en el caso de que existan focos de calor o elementos combustibles, la distancia de seguridad debe ser como poco 700 mm. Se recomienda asegurar una buena ventilación del aparato para no sobrecalentar los componentes del mismo.



Ejemplo de colocación del equipo sin fuentes de calor cercanas.



Colocación del equipo junto a fuentes de calor.



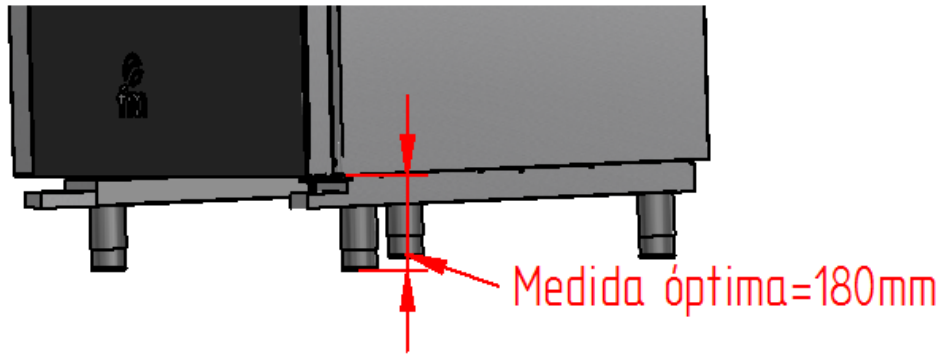
Para operaciones de mantenimiento recomendamos un espacio libre de trabajo de unos 500 mm.



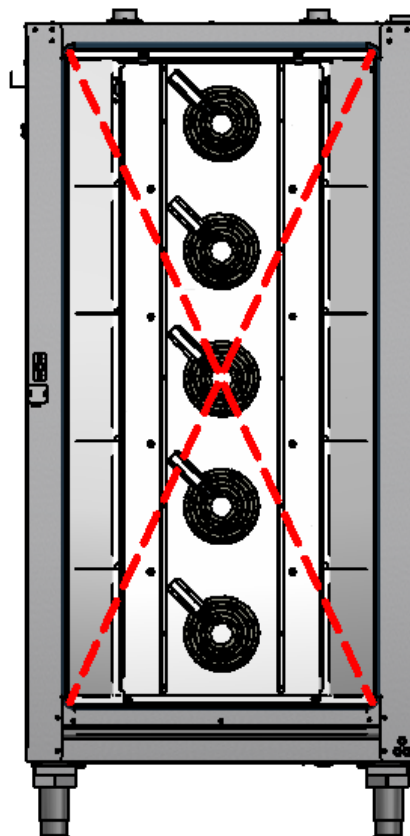
El aparato no es apto para instalación empotrada.

4.5 Posicionamiento de carro (solo para modelos de hornos equipados con carro)

Con el fin de asegurar un correcto posicionamiento del carro en el interior del carro, hay que controlar regularmente la altura de las patas. Para ello, se considera 180mm como medida óptima para tal cometido.

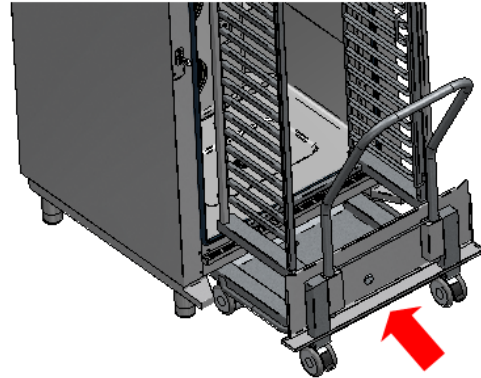
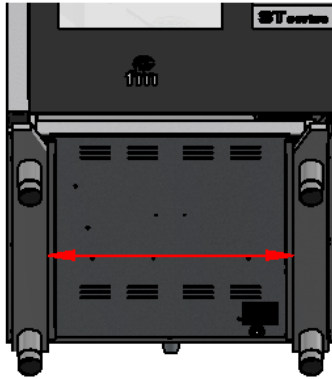


Verificar la longitud de las diagonales de la entrada del horno, debiendo ser estas idénticas. En caso de no ser así, actuar nuevamente sobre la regulación de las patas.



Asegurar el correcto movimiento del carro en el interior del horno, evitando golpes u obstrucciones que puedan provocar la fuga de líquidos y dar lugar a quemaduras.

Para insertar correctamente el carro en el interior del horno, posicionarlo siguiendo las guías situadas en la parte inferior del horno.



Asegurar el correcto movimiento del carro en el interior del horno, evitando golpes u obstrucciones que puedan provocar la fuga de líquidos y dar lugar a posibles quemaduras.

El horno deberá ser emplazado sobre una superficie completamente plana. En el caso de que sea necesaria una rampa de para acceso del carro al horno, esta no deberá tener un ángulo superior a 3°.



En caso de superar el ángulo máximo de entrada del carro al horno, existe la posibilidad de derrames de líquidos calientes que pueden dar lugar a quemaduras.

5. Puesta en marcha del equipo

Para una correcta instalación y puesta en marcha del equipo, deberá seguir los puntos indicados en el “DOCUMENTO DE INSTALACIÓN Y PUESTA EN MARCHA DE EQUIPOS SMART”, incluido en la bolsa junto con este manual de instrucciones.

Recuerde que cualquier avería o rotura derivada de una mala instalación o puesta en marcha, hace que la garantía quede invalidada.

5.1 Conexión eléctrica

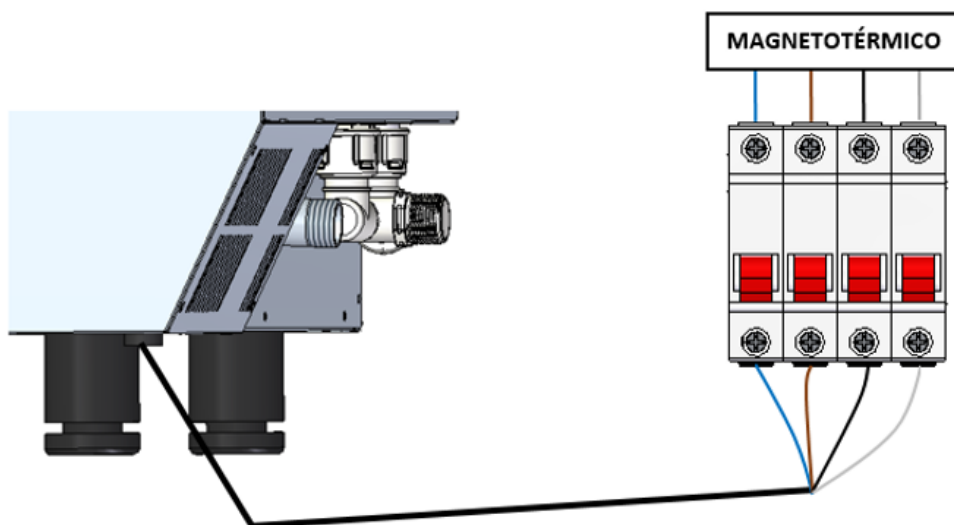
Antes de conectar el equipo a la red de alimentación, compruebe que las características de red corresponden con las descritas en las características técnicas de cada aparato. La instalación eléctrica debe realizarse por personal autorizado y debe cumplir la normativa vigente.

La conexión eléctrica debe realizarse preferiblemente montando un enchufe eléctrico (NO INCLUIDO) de tipo y capacidad adecuados para la máxima corriente absorbida por las fases del horno. Si esto no fuese posible, podría conectarse directamente al magnetotérmico del cuadro eléctrico.

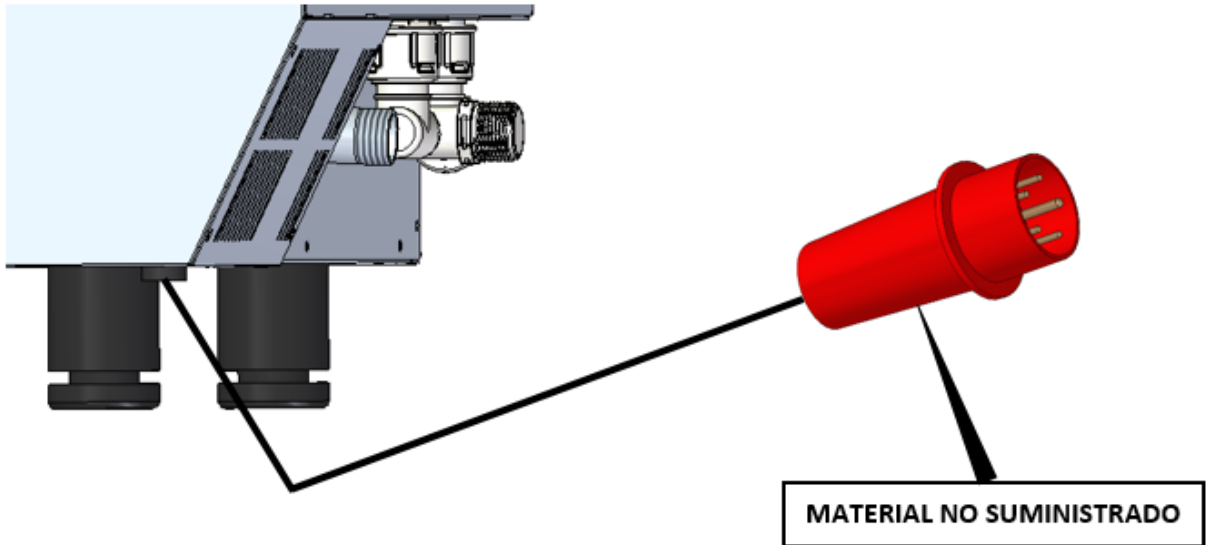
A continuación, se indican los tipos de conexiones eléctricas recomendadas:

TRIFÁSICA 400V

- Conexión trifásica 400V conectada directamente a magnetotérmico

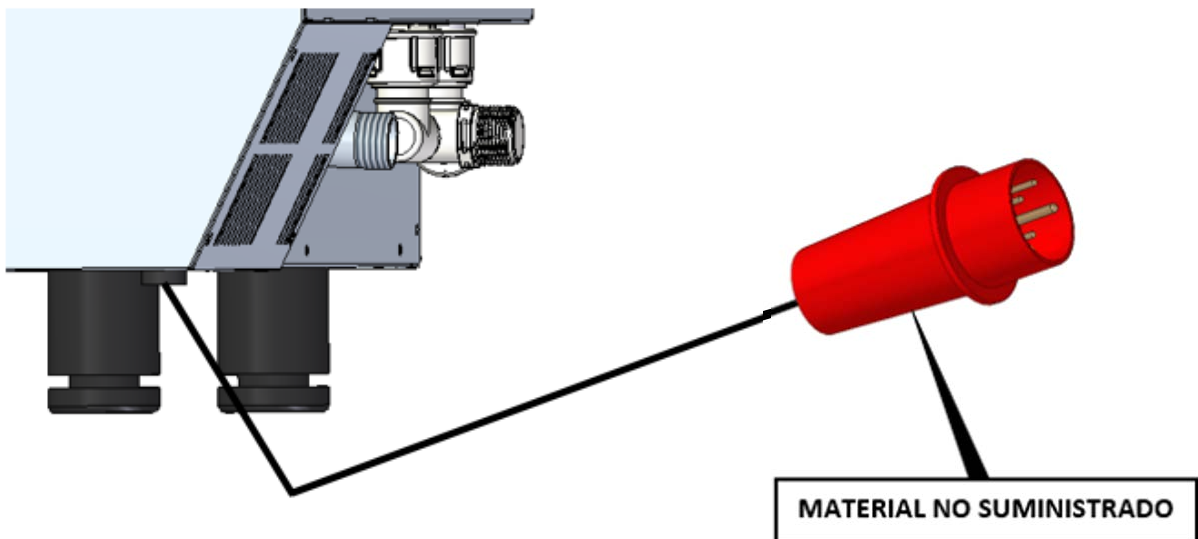


- Conexión trifásica 400V conectada a toma trifásica tipo CETAC



TRIFÁSICA 230V

- Conexión trifásica 230V conectada a toma trifásica tipo CETAC



Con el fin de evitar cualquier peligro debido al rearme accidental del dispositivo térmico de corte, este aparato no debe ser alimentado con un dispositivo de control externo, como un temporizador, ni conectarse a un circuito cuya alimentación se interrumpa con regularidad.

Se recomienda una línea de alimentación propia protegida por interruptor magneto-térmico de calibre adecuado, así como una acometida de red fija para la conexión de los aparatos.

Observar el código de colores de los cables. Una conexión inapropiada puede dañar irreparablemente el aparato.

CODIGO DE COLORES:

FASES	Gris (L1) 	Negro (L2) 	Marrón (L3) 
NEUTRO	Azul (N) 		
TIERRA	Amarillo / Verde  		

5.2 Entrada de agua

Se recomienda el uso de un filtro antical en la entrada del suministro de agua y una válvula antirretorno. El horno está dotado de una conexión para la entrada de agua de ¾ “.

Además, es recomendable instalar un “digimeter” o instrumento digital para medir los litros de agua consumidos por el horno, y de esta manera, saber en qué momento es necesario sustituir el filtro.

Importante: Antes de realizar la conexión de agua, haga salir la misma para eliminar los posibles residuos que pueda contener la tubería. El agua de entrada debe tener una presión comprendida entre 1 y 3 bar, con una temperatura no superior a los 30 °C. Si la presión es mayor de estos valores de instalarse un reductor de presión a la entrada.

5.3 Conexión de desagüe

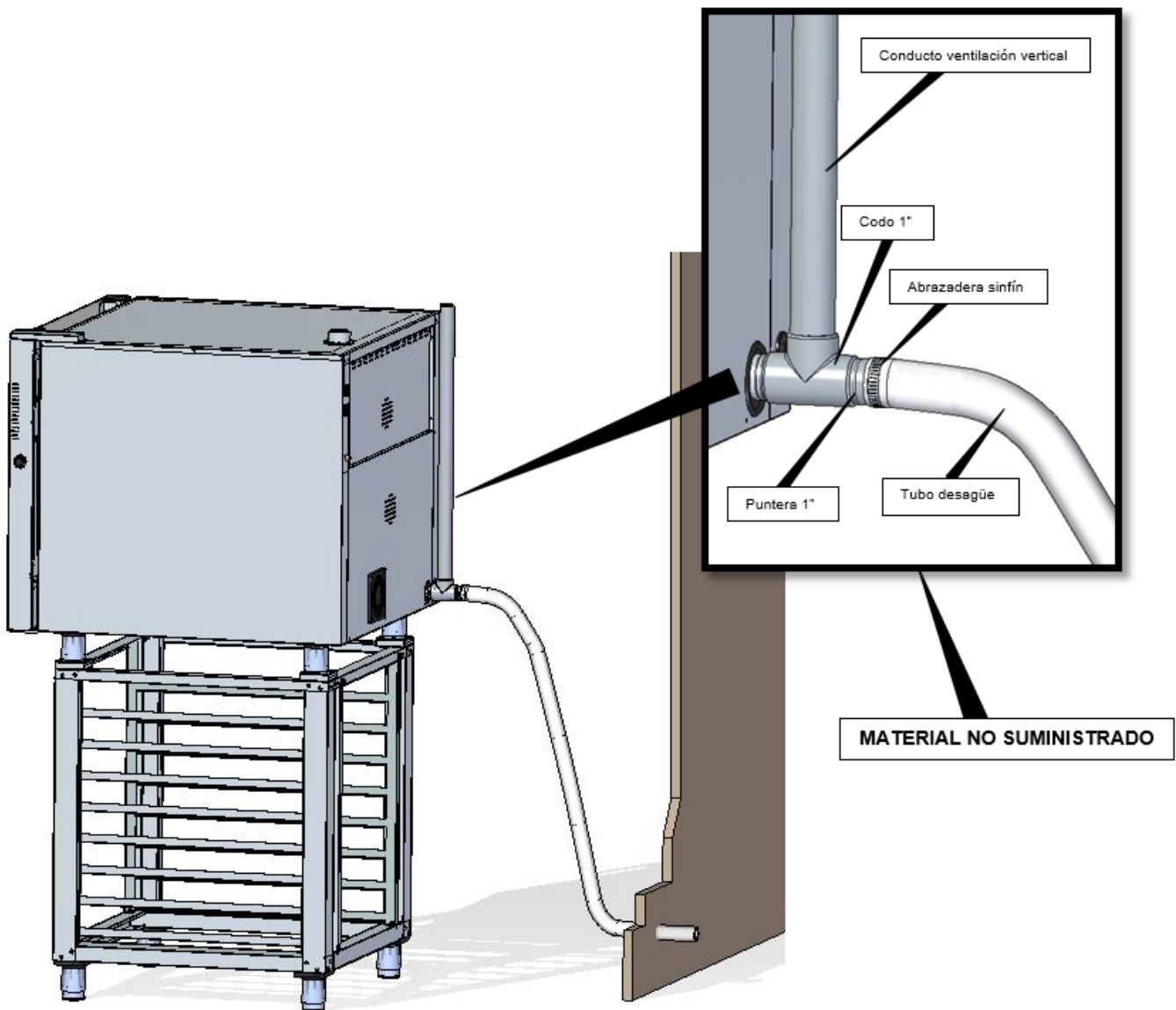
- La conexión del desagüe del horno debe realizarse con tubos de descarga que garanticen una estabilidad térmica, los gases del horno pueden alcanzar temperaturas elevadas (85-95°C).
- Es aconsejable conectar el tubo de desagüe del horno a través de un correspondiente sifón para contener la salida de los vapores del horno. Este tubo debe mantener en todo momento una pendiente **mínima de un 4%** para garantizar el correcto funcionamiento.
- El tubo de desagüe, debe tener un diámetro NO inferior a la conexión del desagüe.
- Ser específico para cada equipo. En caso contrario, asegúrese de que el conducto principal esté dimensionado para garantizar el flujo correcto y sin obstáculos.
- Estar libre de estrangulamientos.

Tipos de desagüe:

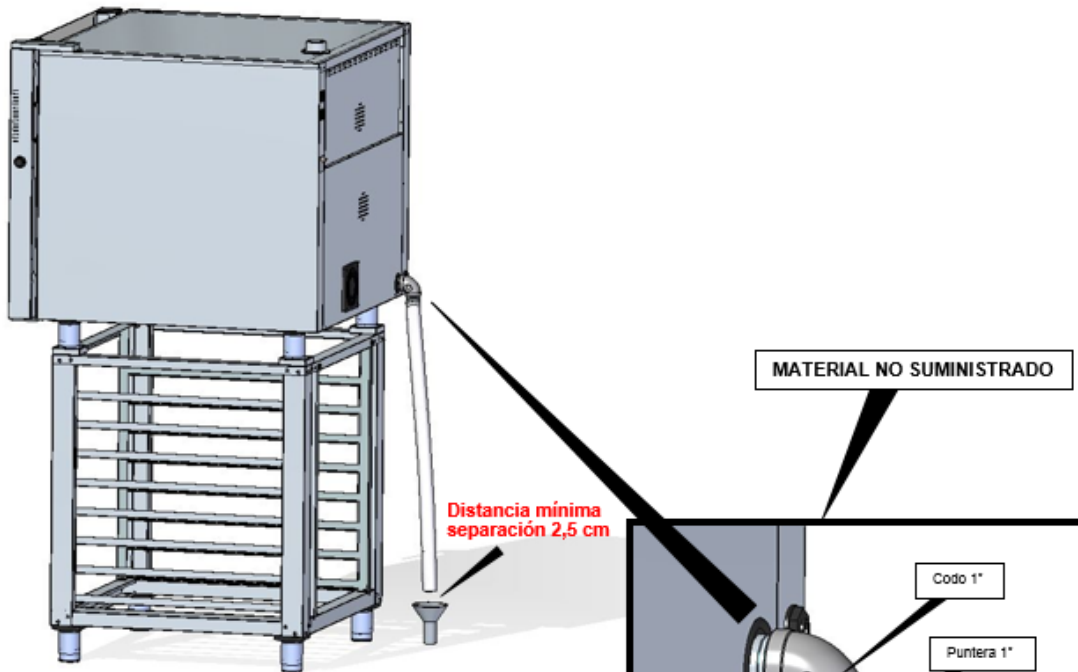
1. Desagüe de Pared:

La salida de desagüe de pared, debe tener un conducto de ventilación vertical con un diámetro **no inferior a 25 mm**, el cual debe quedar por encima de la cubierta superior del aparato, tal y como se muestra en la imagen.

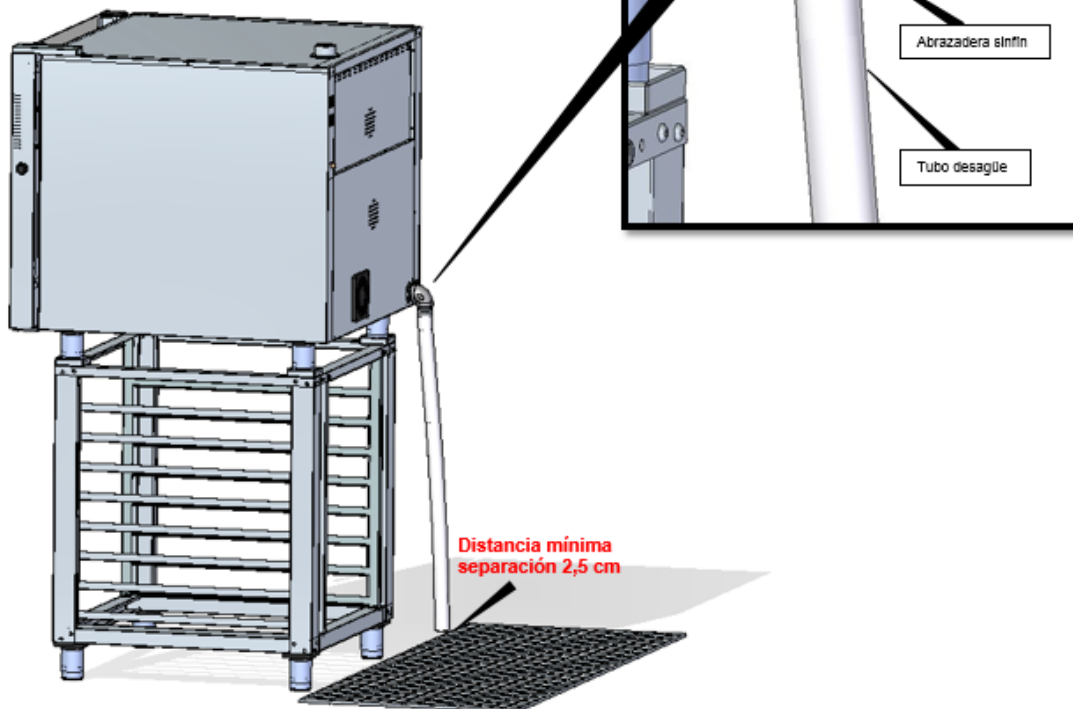
En caso de no instalar el conducto de ventilación vertical, no se garantiza un correcto drenaje pudiendo provocar averías y la pérdida de la garantía.



2. Desagüe separado con embudo:



3. Desagüe de suelo:



5.4 Salida de vapores de la cámara de cocción

Los gases de salida pueden ser húmedos y llegar a una temperatura elevada, por lo que para canalizarlos no utilicen tubos de materiales que no garanticen una absoluta estabilidad térmica de hasta 250°C.

Para el tratado de los vapores de la cocción es posible adaptar un condensador que permitirá condensar los vapores y expulsarlos a un desagüe.

Importante: No canalizar más de 50 centímetros la salida de vapores de la cámara de cocción por riesgo de condensación. **Dicha canalización deberá ser siempre vertical y lo mas recta posible.**

5.5 Conexión gas

La conexión a la red de alimentación de gas y la instalación de acometida al horno debe cumplir las normas vigentes de acuerdo al país de instalación del equipo y deben ser realizadas por personal cualificado y autorizado.



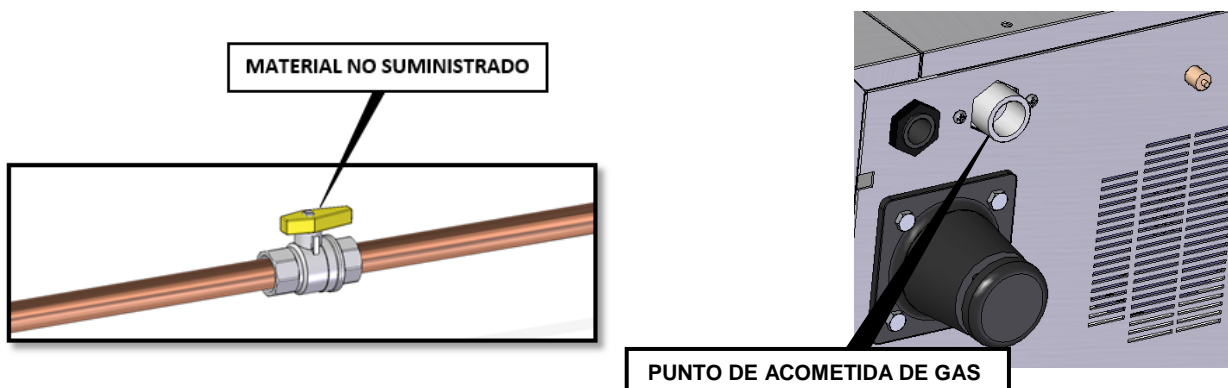
El incumplimiento de estas normas pueden ocasionar daños y lesiones, dando lugar a la invalidación inmediata de la garantía y eximiendo a FM de toda responsabilidad.

Antes de proceder a la conexión, compruebe que el tipo de gas que se va a utilizar, así como la presión de este, se corresponden con la configuración de uso de su horno, la cual se indica en la etiqueta de características del mismo. En caso de existir una presión elevada en la red de gas, será necesaria la instalación de un reductor de presión aguas arriba del punto de acometida de gas del horno. De lo contrario, los componentes del horno podrán sufrir daños irreparables.

Salvo petición expresa, el horno sale preconfigurado de fábrica para uso con gas GLP, butano (G30) o propano (G31) y a una presión nominal de 30mbar y 37mbar, respectivamente. Cualquier cambio que se desee realizar en el horno posterior a la adquisición del mismo, como por ejemplo, la adaptación al uso de otro tipo de gas, deberá ser realizado por un técnico cualificado y habilitado para tal efecto.



La conexión a la red de gas deberá realizarse mediante tubo flexible, utilizando uniones de 3/4" en el punto de acometida del horno e intercalando una llave de corte aguas arriba del mismo.





Asegúrese de que el tubo de gas no pasa cerca de zonas calientes y que no quede expuesto a posibles tracciones, torsiones o aplastamientos.



El tubo de alimentación de gas (rígido o flexible) deberá cumplir la normativa nacional vigente y además, deberá someterse a las inspecciones periódicas pertinentes, así como ser sustituido en caso necesario.

5.5.1 Conexión para evacuación de los gases de combustión

Los gases resultantes de la combustión del gas deberán ser evacuados al exterior mediante la instalación de una chimenea con tiro natural, o bien emplazando el horno bajo una campana de extracción.

Evacuación tipo B11: mediante este modo, los gases de combustión son evacuados al exterior a través de una chimenea de tiro natural provista de válvula antiretorno. La instalación deberá tener una pendiente ascendente mínima de un 10% y, en caso de que existan tramos curvos, deberán realizarse con ángulos no inferiores a 90°. El primer tramo de la instalación deberá ser recto y vertical, con una longitud no inferior a 1m. La sección de la tubería deberá ser la misma en toda la instalación, no debiendo estar provista de tramos con sección inferior a la de la conexión del tubo de descarga. Si existe la necesidad de instalar algún tramo horizontal, este no deberá ser superior a 1,5m.

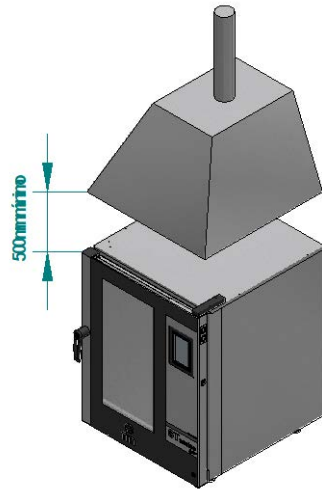


Se aconseja la instalación de un sombrerete en el extremo final de la chimenea con el fin de evitar la entrada de agua de lluvia en el aparato y prevenir posibles retornos de aire provocados por fuerte viento.



La temperatura de los gases de combustión puede alcanzar los 500°, por lo que recomendamos utilizar tubería de acero inoxidable o material similar resistente a alta temperatura.

Evacuación tipo B21: mediante este modo, los gases de combustión son evacuados al exterior a través de una campana de aspiración. La distancia mínima a mantener entre el horno y la campana será de, al menos, 50cm



6. Instrucciones de uso del display


¡Atención! Lea con detenimiento estas instrucciones antes de poner en funcionamiento el dispositivo.

6.1 Encendido / Apagado del dispositivo

Para encender el dispositivo realice la siguiente operación:

- Pulse sobre el icono  y se activará la pantalla.

Para apagar el dispositivo realice la siguiente operación:

- Asegurese que ninguna operación está en curso.
- Pulse sobre el icono  y la pantalla pasará a modo stand-by.

Si se produce un corte de suministro eléctrico cuando el dispositivo está encendido o apagado, cuando se reestablezca el suministro, el dispositivo permanecerá apagado. Si el corte de suministro se produce durante la ejecución de un ciclo de cocción, si dicho corte tiene una duración menor a 60 min., entonces cuando se reestablezca el suministro, el ciclo de cocción continuará descontando el tiempo que el horno ha estado sin suministro eléctrico. Si durante el corte de suministro se produce un cambio de fase, cuando se reestablezca el suministro, éste empezará por el principio de la siguiente fase. Si el corte de suministro eléctrico es mayor a 60 minutos entonces el dispositivo permanecerá apagado cuando la corriente se reestablezca.





Encendido



Apagado

6.2 Selección del idioma

Para configurar el idioma del menú, realice la siguiente operación:

1. Asegurese que el dispositivo está encendido y no hay otra operación en curso.
2. En el menú principal pulse sobre el icono  para acceder al menú ajustes, seleccione "Idioma" y posteriormente elija el idioma deseado.
3. Para salir pulse sobre el icono  y volverá al menú principal.

6.3 Ajuste fecha y hora

Asegúrese que el dispositivo está encendido y no hay otra operación en curso.

1. En el menú principal, pulse sobre el icono para acceder al menú ajustes.
2. Seleccione **“Reloj”** para modificar fecha y hora.
3. Pulse sobre el dígito **“h”** y los iconos o (o la barra de desplazamiento) para modificar la hora deseada.
4. Pulse sobre el dígito **“m”** y los iconos o (o la barra de desplazamiento) para modificar los minutos deseados.
5. Pulse sobre el dígito **“día de la semana”** y los iconos o (o la barra de desplazamiento) para modificar el día de la semana deseado.
6. Pulse sobre el dígito **“dd”** y los iconos o (o la barra de desplazamiento) para modificar el día deseado.
7. Pulse sobre el dígito **“mm”** y los iconos o (o la barra de desplazamiento) para modificar el mes deseado.
8. Pulse sobre el dígito **“yyyy”** y los iconos o (o la barra de desplazamiento) para modificar el año deseado.
9. Pulse sobre el icono para aceptar todos los cambios realizados.



6.4 Ciclo de cocción manual. Parámetros

- **Pre calentamiento**

Cada proceso de cocción puede ir precedido, en caso deseado, de un ciclo de pre calentamiento cuyas condiciones de temperatura objetivo vendrán determinadas por el modo seleccionado en cada momento y la temperatura escogida para la realización de nuestra cocción.



En caso de que su horno disponga de carro, tenga en cuenta que puede ejecutar y ciclo de pre calentamiento aún con el carro extraído. En este caso, se necesitará un mayor rango de tiempo para que el horno alcance la temperatura objetivo.



PRECALENTAMIENTO SUAVE: Para activar este modo, pulsar icono nº 1 hasta que aparezca la indicación **“PREHEAT SOFT”**. En este caso, el proceso de pre calentamiento permanecerá activo hasta que se alcance una temperatura de +10°C con respecto a la temperatura de cocción seleccionada.



Pre calentamiento



PRECALENTAMIENTO MEDIO: Para activar este modo, pulsar icono nº 1 hasta que aparezca la indicación “PREHEAT MEDIUM”. En este caso, el proceso de precalentamiento permanecerá activo hasta que se alcance una temperatura de +20°C con respecto a la temperatura de cocción seleccionada.



PRECALENTAMIENTO FUERTE: Para activar este modo, pulsar icono nº 1 hasta que aparezca la indicación “PREHEAT HARD”. En este caso, el proceso de precalentamiento permanecerá activo hasta que se alcance una temperatura de +30°C con respecto a la temperatura de cocción seleccionada.

- Tipos de cocción**



COCCIÓN CALOR SECO: Para activar este tipo de cocción, pulsar icono nº 1. En este caso, la inyección de vapor quedaría suspendida y el rango de temperatura de trabajo de la cámara de cocción quedará comprendido entre 30°C y 270°C.



COCCIÓN VAPOR: Para activar este tipo de cocción, pulsar icono nº 2. En este caso, el control de humedad queda habilitado, permitiéndonos trabajar con porcentajes comprendidos entre el 10% y el 100% y a un valor de temperatura de cámara de cocción situado entre 30°C y 130°C.



COCCIÓN MIXTO: Para activar este tipo de cocción, pulsar icono nº 3. En este caso, el control de humedad también queda habilitado, permitiéndonos trabajar igualmente con porcentajes comprendidos entre el 10% y el 100%, pero con una reducción en los tiempos de inyección de vapor. Por otro lado, el rango de temperatura de la cámara para llevar a cabo una cocción quedará comprendido entre 30°C y 250°C.



Tipos de cocción

- Modos de cocción**



TEMPORIZADO: Para activar este modo de cocción, pulsar icono nº 1. En este caso, la fase de cocción tiene un tiempo de duración determinado que es preestablecido por el usuario.



SONDA PINCHO: Para activar este modo de cocción, pulsar icono nº 2. En este caso, sólo programaremos la temperatura deseada en el interior del alimento y la temperatura de la cámara de cocción. La fase de cocción finalizará una vez que la sonda pincho detecte que el alimento ha alcanzado la temperatura preestablecida por el usuario.



DELTA T: Para activar este modo, pulsar icono nº 3. Esta modalidad de cocción es



Modos de cocción

también conocida como “cocción lenta”. Aquí el usuario establece la temperatura de consigna para la sonda pincho y un delta T (diferencial de temperatura entre la programada para la sonda pincho y la cámara de cocción).

Dentro de cada tipo y modalidad de cocción seleccionada, existen diferentes parámetros a modificar:


- Temperatura de consigna de la cámara de cocción: su manipulación sólo es posible en la modalidad de cocción temporizada o sonda pincho, independientemente del tipo de cocción seleccionado (calor seco, vapor y mixto).
- Diferencial de temperatura “Delta T”: su manipulación sólo es posible en la modalidad de cocción Delta T (ΔT), independientemente del tipo de cocción seleccionado (calor seco, vapor y mixto).
- Humedad: su manipulación sólo es posible con los tipos de cocción vapor y mixto. Por defecto, el control de humedad se podrá manipular en porcentaje de 10% a 100 %, pero los tiempos de inyección serán menores en el tipo de cocción mixto.
- Duración de la fase: su manipulación solo es posible en el modo de cocción temporizado.
- Temperatura de consigna sonda pincho: su manipulación solo es posible en las modalidades de cocción Delta T (ΔT) y sonda pincho.
- Velocidad ventilador: su manipulación es posible en cualquier tipo o modo de cocción seleccionado, disponiendo para ello de un rango de valores comprendido entre el 30% y el 100%.
- Apertura válvula salida de humos: permite programar los minutos que debe quedar abierto el tiro antes de que finalice el proceso de cocción.

6.4.1 Configuración del ciclo de cocción

1. Asegurese que el dispositivo está encendido y no hay otra operación en curso.

2. En el menú principal, pulse sobre el icono  para elegir modo de cocción manual.



• **Selección del tipo de cocción:**

3. Toque sobre los iconos  para elegir el tipo de cocción deseada (calor seco, vapor y mixto).

• **Selección del modo de cocción:**

4. Toque sobre los iconos  para elegir el modo de cocción deseada (calor seco, vapor y mixto).

• **Selección de la temperatura de consigna de la cámara de cocción (solo posible con modos de cocción temporizado y sonda pincho):**

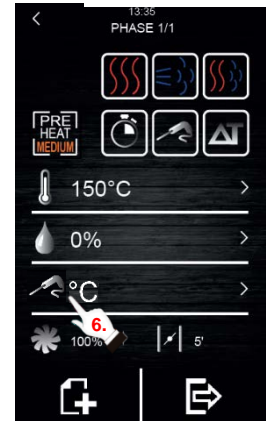
5. Toque sobre el icono  y, seguidamente, sobre los iconos  (o deslice la barra de desplazamiento) para seleccionar el valor de temperatura deseado. Para



confirmar el valor seleccionado, vuelva a pulsar nuevamente el icono

- **Selección de la temperatura de consigna de la sonda pincho (solo posible con modos de cocción sonda pincho y Delta T (ΔT)):**

6. Toque sobre el icono y, seguidamente, sobre los iconos o (o deslice la barra de desplazamiento) para seleccionar el valor de temperatura deseado. Para confirmar el valor seleccionado, vuelva a pulsar nuevamente en el icono



- **Selección del tiempo de fase (solo posible con modo de cocción temporizado):**

7. Toque sobre el icono y, seguidamente, sobre los iconos o (o deslice la barra de desplazamiento) para seleccionar el valor de tiempo deseado. Para confirmar el valor seleccionado, vuelva a pulsar nuevamente sobre el icono



- **Selección de valor Delta T (ΔT) (solo posible con modo de cocción ΔT):**

8. Toque sobre el icono y, seguidamente, sobre los iconos o (o deslice la barra de desplazamiento) para seleccionar el valor de temperatura deseado. Para confirmar el valor seleccionado, vuelva a pulsar nuevamente sobre el icono

- **Selección de valor de porcentaje de humedad (solo posible con tipo de cocción vapor o mixto y con cualquiera de los tres modos de cocción):**

9. Toque sobre el icono y, seguidamente, sobre los iconos o (o deslice la barra de desplazamiento) para seleccionar el porcentaje de humedad deseado. Para confirmar el valor seleccionado, vuelva a pulsar nuevamente sobre el icono



- **Selección de velocidad del ventilador (con cualquier tipo o modo de cocción):**

10. Toque sobre el icono y, seguidamente, sobre los iconos o (o deslice la barra de desplazamiento) para seleccionar el porcentaje de velocidad deseado. Para confirmar el valor seleccionado, vuelva a pulsar nuevamente sobre el icono



- **Selección de tiempo de apertura de la válvula de vapor:**

11. El valor de tiempo solo podrá ser seleccionable en modo de cocción temporizado. En el resto de modos, solo se podrá seleccionar su apertura o cierre en el momento deseado por el usuario. Para ello, pulse sobre el icono y seguidamente, sobre los

iconos o (o deslice la barra de desplazamiento) para seleccionar el valor de tiempo deseado, en el caso de que nos encontremos en el modo de cocción temporizado, o apertura/cierre en el caso de que nos encontremos en los modos de cocción sonda pincho o Delta T (ΔT). Para confirmar el valor o estado seleccionado, vuelva a pulsar nuevamente sobre el icono .

- **Añadir una fase al ciclo de cocción:**

12. Toque sobre el icono y se añadirá una nueva fase al ciclo de cocción, hasta un máximo de 6 fases. Para configurar el resto de opciones dentro de cada fase, bastará con repetir los pasos anteriores a este punto. Para seleccionar la fase de cocción deseada y previamente creada, tocar sobre los iconos o . Para eliminar una fase de cocción no deseada, bastará con pulsar sobre el icono .



6.4.2 Puesta en marcha de un ciclo de cocción

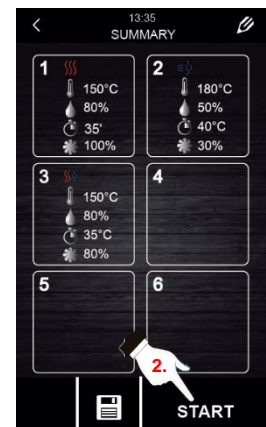
1. Configure el ciclo de cocción deseado (ver punto 6.4.1 “Configuración del ciclo de cocción”).

2. Para continuar pulse y podrá ver un resumen de la receta configurada.

A continuación pulse sobre el icono **START** y comenzará el ciclo de precalentamiento en caso de que se haya seleccionado esta opción. La apertura y cierre de la puerta provocará la anulación del precalentamiento (en el caso de que haya sido seleccionado) y el comienzo de la 1ª fase de cocción de ciclo. Durante el proceso de cocción podemos modificar la apertura de la válvula de vapor tocando sobre el correspondiente icono . De esta forma, la apertura de la misma pasará a modalidad manual.

3. Pulsando sobre el icono podemos encender o apagar la luz del interior de la cámara de cocción.
4. Pulsando sobre el icono se visualizarán en pantalla todos los valores de las variables de proceso y el estado de los componentes del horno. Para ello, deberá disponer de una clave, solo accesible para el servicio de mantenimiento.

A la finalización del ciclo de cocción, se activará una señal acústica avisando de la conclusión del ciclo. Acto seguido nos dará la opción de extender el ciclo de cocción. Para ello, realice la siguiente operación:



Pantalla resumen



1. Pulse sobre el icono
2. Pulse sobre los iconos o (o deslice la barra de desplazamiento) para seleccionar el valor de tiempo deseado. Para confirmar el nuevo valor de tiempo seleccionado, vuelva a pulsar nuevamente sobre el icono

6.4.3 Detener ciclo de cocción en curso

1. Para detener un ciclo de cocción en curso, pulsar sobre el icono **STOP**.



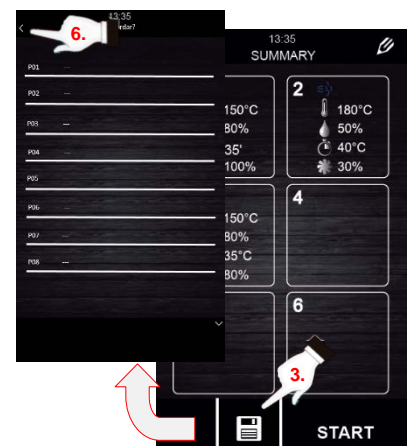
Detener ciclo cocción

6.5 Recetario “Mis recetas”

La función “*Mis recetas*” permite memorizar los ajustes de un ciclo en una receta. Una vez memorizada, al poner en marcha dicha receta, el horno funcionará con los ajustes guardados en la misma.

• Memorización de una receta

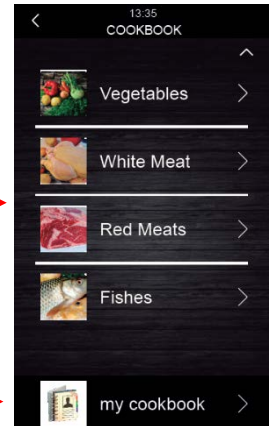
1. Configure un ciclo de cocción. Para ello, siga los pasos especificados en el punto 6.4.1.
2. Pulse sobre el icono para iniciar el proceso de guardado de la receta.
3. Pulse sobre el icono para seleccionar la posición de guardado de la receta.
4. Pulse sobre la posición en la que desea guardar la receta y confirme la acción pulsando sobre el icono .
5. Escriba el nombre que desea asignar a la receta y confirme el mismo pulsando sobre el icono .
6. Pulsar sobre el icono para salir y confirmar todo el proceso de guardado.



6.6 Puesta en marcha de una receta

Este horno dispone de dos tipos de recetarios:

1. **Recetario FM INDUSTRIAL:** En este recetario se incluyen imágenes y recetas configuradas ya preestablecidas con gran variedad de alimentos en las que usted sólo tendrá que elegir el tipo de alimento que desea cocinar y el horno se encargará del resto.
2. **Recetario USUARIO:** En este recetario, el usuario podrá configurar y almacenar sus propias recetas (hasta un máximo de 48).



- **Puesta en marcha de una receta memorizada:**

1. Pulse sobre la tecla para acceder a la biblioteca de recetas.
2. Elija la receta que deseada, pudiendo ser una de las que ya configuradas en pantalla o una que haya sido guardada previamente por el usuario.
3. Pulse sobre el icono **START**.



- **Eliminar una receta memorizada:**

1. Esta acción solo se puede llevar a cabo con recetas que han sido creadas por el usuario. Las recetas registradas por defecto solo tendrán la posibilidad de ser modificadas en alguno de sus parámetros, pero no podrán ser eliminadas.
2. Pulsar sobre el icono para acceder a la lista de recetas memorizada por el usuario.
3. Seleccionar la receta o posición que se desea eliminar y pulsar sobre el icono .



Eliminar receta

6.7 Ciclos especiales

El menú “Especiales”, permite usar ciclos de trabajo creados por **FM INDUSTRIAL**. A continuación se detallan los ciclos especiales que se encuentran habilitados:

- **Ciclo de regeneración con sonda pincho** (sólo habilitado en los modelos con sonda pincho).
- **Ciclo de regeneración empORIZADO.**
- **Ciclo de fermentación.**
- **Ciclo de enfriamiento.** Pensado para enfriar el horno por debajo de los 50 °C (recomendable realizar con puerta abierta).
- **Lavado** (ver apartado 6.8).

Las siguientes tablas ilustran la configuración de fábrica establecida para cada uno de los ciclos descritos anteriormente:

CICLO REGENERACIÓN CON Sonda CORAZÓN		
Configuración	Valor	Máximo / Mínimo
Temperatura cámara	110°C	20...180°C
Humedad	70%	40...100%
Temp. Sonda corazón	70°C	20...100%
Velocidad ventilador	Mínima (sólo si el horno dispone de varias velocidades)	
Apertura válvula	A la finalización del ciclo	

CICLO DE REGENERACIÓN TEMPORIZADO		
Configuración	Valor	Máximo / Mínimo
Temperatura cámara	110°C	20...180°C
Humedad	70%	40...100%
Tiempo	25min	1...INFINITO
Velocidad ventilador	Mínima (sólo si el horno dispone de varias velocidades)	
Apertura válvula	A la finalización del ciclo	

FERMENTACIÓN		
Configuración	Valor	Máximo / Mínimo
Temperatura cámara	30 °C	20...50 °C
Humedad	80 %	40...100 %
Tiempo	2 horas	1 min...5 horas
Velocidad ventilador	Mínima (sólo si el horno dispone de varias velocidades)	
Apertura válvula	A la finalización del ciclo	

ENFRIAMIENTO		
Configuración	Valor	Máximo / Mínimo
Temperatura cámara	50 °C	-
Humedad	0 %	-
Tiempo	Hasta que Tª cámara < 50°C	
Velocidad ventilador	Máxima	
Apertura válvula	Al inicio del ciclo	

Si los ciclos predeterminados desde fábrica no se adaptan a sus necesidades es posible modificarlos y memorizarlos como una receta. Para ello debemos acceder al ciclo especial deseado (fermentación, regeneración, enfriamiento,..) y proceder de la misma forma que en el proceso de memorización de una receta.

• **Puesta en marcha de un ciclo de cocción especial:**

1. Pulse sobre el icono para acceder al menú de “*ciclos especiales*”.
2. Pulse sobre el ciclo especial deseado (regeneración, fermentación o enfriamiento).
3. A continuación pulse sobre el icono **START** a continuación comenzará el ciclo.



6.8 Lavado automático

Este dispositivo está preparado para controlar el sistema de lavado automático del horno. Para ello, disponemos de tres programas de lavado diferentes:

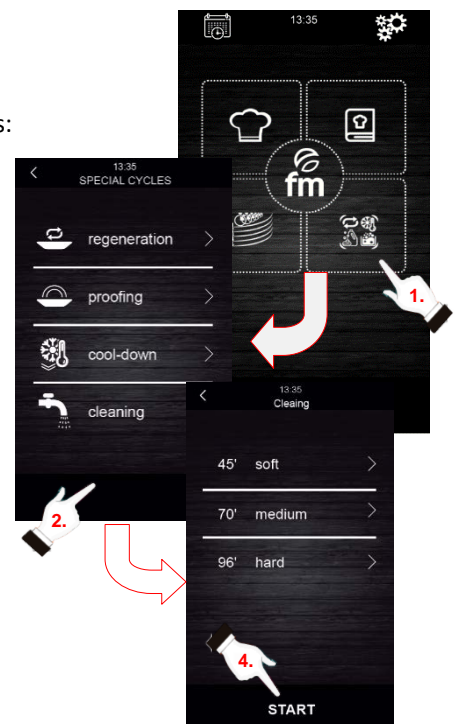
- **Lavado SUAVE (SOFT) 45 min:** ideal para uso frecuente, para la eliminación de lavados no grasos y poco resistentes.
- **Lavado MEDIO (MEDIUM) 1 h y 10 min:** ideal para restos de suciedad provocados por la ejecución de varias cocciones consecutivas y algo resistentes.
- **Lavado DURO (HARD) 1 h y 36 min:** ideal para restos de suciedad grasos y muy resistentes.



En caso de que su horno disponga de carro, tenga en cuenta que éste deberá estar insertado para poder proceder a iniciar un ciclo de lavado.

Para poner en marcha un ciclo de lavado realice las siguientes operaciones:

1. Pulse sobre el icono para acceder al menú de “*ciclos Especiales*”.
2. Pulse sobre el icono para acceder al menú de lavado automático.
3. A continuación seleccione el programa de lavado deseado (**SOFT, MEDIUM ó HARD**).
4. Por último pulse sobre el icono **START** para comenzar el ciclo de lavado.



6.9 Detergente y abrillantador

Este dispositivo está preparado para controlar el sistema de lavado automático del horno. Para ello, disponemos de tres programas de lavado diferentes:



Advertencia: Póngase guantes de caucho de protección y máscara o gafas de protección antes de manipular estos productos químicos.

Detergente: se trata de un detergente alcalino concentrado, diseñado para la limpieza automática de hornos FM.



El uso de cualquier otro detergente o producto de limpieza podría ocasionar un mal acabado o daños irreversibles que pueden provocar la pérdida de la garantía del aparato.

Abrillantador: Es una formulación con base ácida, apropiada para su mezcla con agua, la cual ayuda a conseguir un secado más rápido y un mejor acabado.



El uso de cualquier otro producto abrillantador podría ocasionar un mal acabado o daños irreversibles y provocar la pérdida de la garantía del aparato.



DETERGENTE



ABRILLANTADOR

- **Modo de empleo:**

Introduzca los tubos de abrillantador y detergente del horno en sus correspondientes garrafas. Iniciar un proceso de lavado automático siguiendo las indicaciones del apartado 6.8.

Si el horno se acaba de utilizar y aún está caliente, el programa de lavado no comenzará hasta que la temperatura de la cámara del horno no haya descendido por debajo de 100 °C. Para ello, siga las instrucciones que aparecen en pantalla.



Para conseguir estos productos, póngase en contacto directamente con su distribuidor.

6.10 Fases de un lavado automático




Cada ciclo de lavado está compuesto por las siguientes fases:

1. **Fase de prelavado:** la cámara de cocción del horno sube de temperatura para facilitar el lavado del mismo. El horno inyectará vapor en cámara durante 15 min. Seguidamente, el brazo de lavado comenzará a inyectar agua durante 2 minutos para realizar un enjuague.
2. **Fase de lavado:** el sistema de lavado comienza a inyectar detergente y hará una pausa para que éste actúe durante un tiempo predeterminado. Posteriormente hará un enjuague con agua.
3. **Fase de abrillantado:** el sistema de lavado comienza a inyectar abrillantador y hará una pausa para que éste actúe durante un tiempo predeterminado. Posteriormente hará un enjuague con agua.
4. **Fase de secado:** en esta fase se activan las resistencias del horno junto con los ventiladores para secar el horno.

6.11 Encendido automático programado



La función de encendido automático nos permite programar hasta un máximo de 9 encendidos semanales del horno, dándonos la opción de elegir las recetas con las que deseamos que se ponga en marcha el horno.

- **Configuración Encendido automático:**

1. Asegurese que al menos existe una receta memorizada.
2. Pulse sobre el icono  para acceder a la programación semanal.
3. A continuación programe el día, la hora y la receta deseada para el encendido automático de horno. Si desea registrar alguna programación adicional para otro encendido diferente, pulse sobre el icono .
4. Pulse sobre el icono  para aceptar y guardar los datos seleccionados.



- **Activación Encendido automático:**

1. Asegurese que al menos existe, al menos, un encendido programado.
2. Pulse sobre el icono  para apagar el horno y seguidamente, pulse sobre el icono  para activar el encendido del horno con programación. De esta forma, deberán aparecer los datos de la programación deseada en la pantalla.






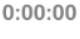


Activación encendido automático

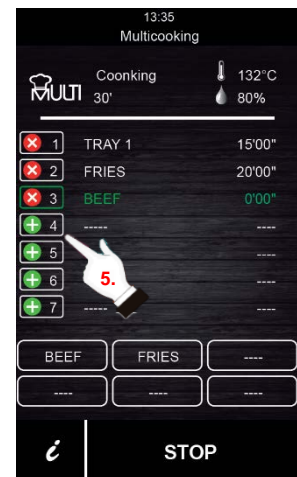
6.12 Cocción “Multicook”

Este sistema le permitirá cocinar alimentos diferentes con tiempos de cocción distintos, avisándonos de la finalización del proceso de cocción de cada uno de ellos a medida que las bandejas estén listas.

Existen 2 formas diferentes de acceder a la cocción “multicook”:

- **Configuración de un ciclo de cocción multicook a partir de una receta memorizada:**

1. Asegúrese que no existe otro proceso en curso.
2. Configure el ciclo de cocción “multicook” a partir de una receta. Para ello, pulse sobre  para acceder al recetario.
3. Seleccione una receta ya programada accediendo al recetario. En pantalla podrá ver el número de bandejas seleccionables. En la parte inferior de la pantalla, se reflejan los parámetros de cocción así como la temperatura actual del equipo.
4. Pulse sobre el icono  del nivel deseado y seguidamente, sobre el icono “BANDEJA”, para incluir cualquier otra receta. El aparato filtrará entre las recetas compatibles con los parámetros seleccionados.
5. Para seleccionar una nueva bandeja sin entrar en el recetario, pulse únicamente el nivel deseado, por ejemplo,  4. Habrá que tener en cuenta que esta bandeja será sometida a las mismas condiciones de cocción (porcentaje de humedad y temperatura) que la bandeja seleccionada en primer lugar.
6. Seguidamente, pulse sobre  0:00:00 para modificar el tiempo de cocción de ese alimento.
7. Pulse sobre los iconos  o  (o deslice la barra de desplazamiento) para seleccionar el valor de tiempo deseado.
8. Para confirmar e iniciar el proceso de cocción, pulse sobre el icono **START**.
9. Tras finalizar el precalentamiento, abra la puerta del horno e introduzca todas las bandejas configuradas. A la finalización del ciclo de cocción de cada alimento, se activará una señal acústica y se iluminará en pantalla de color verde dicha bandeja. En ese instante, abra la puerta del horno, retire la bandeja y vuelva a cerrar la puerta del horno. Repita este paso hasta finalizar todas las recetas programadas.



- Para detener la operación en cualquier momento, bastará con pulsar sobre el icono **STOP**.

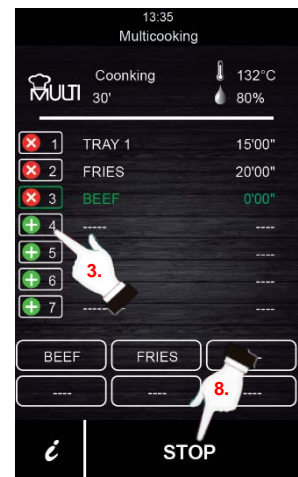
- Configuración de un ciclo de cocción multicook a partir de una receta configurada manualmente:**

- Configure el ciclo de cocción multicook a partir de una receta. Para ello, pulse sobre para acceder al recetario.
- Seleccione los parametros de cocción deseados (precalentamiento, humedad, temperatura...) y pulse sobre el icono para aceptar los mismos.
- Pulse sobre el icono del nivel deseado para incluir cualquier otra bandeja, teniendo en cuenta que esta bandeja será sometida a las mismas condiciones de cocción (porcentaje de humedad y temperatura) que la bandeja seleccionada en primer lugar.



- Seguidamente, pulse sobre **0:00:00** para modificar el tiempo de cocción de esa nueva bandeja añadida.
- Pulse sobre los iconos o (o deslice la barra de desplazamiento) para seleccionar el valor de tiempo deseado.

- Para confirmar e iniciar el proceso de cocción, pulse sobre el icono **START**.
- Tras finalizar el precalentamiento, abra la puerta del horno e introduzca todas las bandejas configuradas. A la finalización del ciclo de cocción de cada alimento, se activará una señal acústica y se iluminará en pantalla de color verde dicha bandeja. En ese instante, abra la puerta del horno, retire la bandeja y vuelva a cerrar la puerta del horno. Repita este paso hasta finalizar todas las recetas programadas.




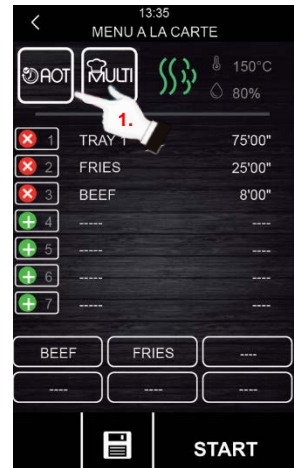
- Para detener la operación en cualquier momento, bastará con pulsar sobre el icono **STOP**.

6.13 Cocción “All On Time”

Esta función nos permite cocinar alimentos diferentes con un mismo tiempo de finalización. Para ello, el horno nos indica cuando introducir cada una de las bandejas preconfiguradas. El resultado de la cocción es la finalización simultánea de todos los alimentos.




Para configurar una cocción “all on time”, siga en primer lugar los pasos comentados en el punto 6.12 (configuración de un ciclo de cocción multicook a partir de una receta memorizada o configurada manualmente)

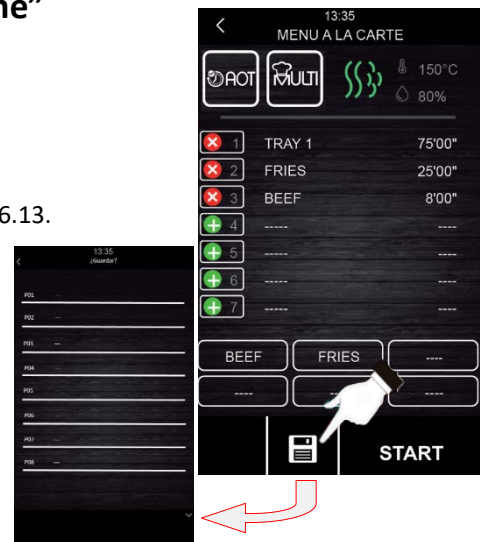
- Una vez configurado, pulse sobre  para activar el modo de cocción “all in time”.
- Tras finalizar el precalentamiento, abra la puerta del horno e introduzca las bandejas que les solicite el horno (indicadas en color verde en pantalla). Cierre la puerta del horno. Repita este paso cada vez que el horno emita una señal acústica y aparezca una bandeja en verde. Todos los productos acabarán al mismo tiempo.
- Para detener la operación en cualquier momento, bastará con pulsar sobre el icono **STOP**.



6.14 Memorizar una receta “Multicook” / “All On Time”

Para guardar una receta en la memoria, realice la siguiente operación:

- Configure un ciclo de cocción siguiendo los pasos del punto 6.12 o 6.13.
- Pulse sobre la tecla  para guardar el ciclo configurado.
- Seleccione el nº de posición en la que desea guardar la receta.
- Escriba el nombre de la receta.
- Pulse sobre el icono  para confirmar el nombre.
- Pulsar sobre la tecla  para salir y confirmar la receta.



6.15 Registro de datos HACCP

El horno permite el registro de datos HACCP, los cuales permiten evaluar los peligros y establecer sistemas de control centrados en la prevención.

La aplicación del HACCP aumenta la seguridad alimentaria y aporta otros beneficios importantes, tales como facilitar a la autoridad competente su labor de inspección y promover el comercio internacional aumentando la confianza en la inocuidad de los alimentos.

Entre sus objetivos principales, cabe destacar:

- Refuerzo de la seguridad alimentaria.
- Facilita el cumplimiento de la legislación alimentaria.
- Fomenta las exportaciones aumentando la confianza en la inocuidad de los alimentos.
- Facilita la agilidad y transparencia en los controles.

Para ello, el equipo permite el registro de los siguientes eventos y temperaturas:



Eventos:

- Receta utilizada
- Apertura y cierre de puerta
- Inicio y fin de cada fase de cocción
- Muestreo de temperaturas cada 5 min.

Temperaturas:

- Temperatura cámara
- Temperatura sonda núcleo.

Para efectuar el registro de datos HACCP:

1. Mantenga la pantalla en el estado "PULSAR PARA ACTIVAR".
2. introduzca una memoria externa en el puerto USB del display del horno.
3. Presione "Descargar HACCP"
4. Seleccione fecha y hora desde la que quiere desea efectuar la descarga de datos y pulse  .
5. A continuación, a la pregunta ¿descargar HACCP?, confirme pulsando de nuevo  .
6. Extraiga la memoria externa.




Todos estos datos podrán ser visualizados desde un ordenador que permita leer archivos de texto.




Para que el registro de datos HACCP funcione correctamente, le fecha y hora del equipo deberá estar actualizada.

7. Alarmas

Si se produce una alarma, se activará un sonido y se mostrará en pantalla el icono  y un código de alarma. Para silenciar la alarma toque en el centro de la pantalla. La siguiente tabla muestra el significado de los códigos de alarma del dispositivo.

ALARMA	DESCRIPCIÓN
<p>Alarma RTC</p>	<p><u>Descripción de la alarma:</u> <i>RTC (Fecha y horas desconfiguradas)</i></p> <p><u>Solución:</u></p> <ul style="list-style-type: none"> - <i>Configurar fecha y hora actuales para que la alarma desaparezca. Para ello entrar en Ajustes → Reloj.</i>
<p>Alarma Sonda cámara</p>	<p><u>Descripción de la alarma:</u> <i>Sonda cámara</i></p> <p><u>Soluciones:</u></p> <ul style="list-style-type: none"> - <i>Comprobar sonda cámara.</i> - <i>Comprobar que la sonda cámara está correctamente conectada a la placa de potencia.</i> - <i>En caso de que persista el problema, sustituir la sonda.</i> <p><u>Principales Consecuencias:</u></p> <ul style="list-style-type: none"> - <i>Si se produce esta alarma cuando el dispositivo está encendido, no se podrá iniciar ningún ciclo de cocción.</i> - <i>Si se produce la alarma durante un ciclo de cocción, se interrumpirá el ciclo.</i> - <i>La salida para la regulación de la temperatura se desconectará.</i>
<p>Alarma Sonda núcleo</p>	<p><u>Descripción de la alarma:</u> <i>Sonda pincho</i></p> <p><u>Soluciones:</u></p> <ul style="list-style-type: none"> - <i>Comprobar Sonda de pincho</i> - <i>Comprobar que la sonda de pincho está correctamente conectada a la placa de potencia.</i> - <i>En caso de que persista el problema, sustituir la sonda de pincho.</i>

	<p><u>Principales Consecuencias:</u></p> <ul style="list-style-type: none"> - Si se produce la alarma cuando el dispositivo está encendido, no se podrá ejecutar un ciclo Delta T ni con sonda al corazón. - Si se produce la alarma durante un ciclo de cocción Delta T ó con sonda corazón, se interrumpirá dicho ciclo.
<p style="text-align: center;">Alarma PF</p>	<p><u>Descripción de la alarma:</u> Corte suministro electricidad u horno apagado incorrectamente. Se produce cuando hay un corte del suministro eléctrico o bien cuando el horno se apaga de forma incorrecta. Para apagarlo de forma correcta, el horno tiene que ser apagado siempre que en la pantalla aparezca “APRETAR PARA ACTIVAR”.</p> <p><u>Soluciones:</u></p> <ul style="list-style-type: none"> - Pulse sobre la alarma para que desaparezca de pantalla. - Compruebe la conexión eléctrica del dispositivo. - Compruebe el suministro eléctrico del aparato. - Compruebe que el horno está siendo apagado cuando en la pantalla aparezca “APRETAR PARA ACTIVAR” <p><u>Principales Consecuencias:</u></p> <ul style="list-style-type: none"> - Si el corte de suministro se produce durante un ciclo de cocción, cuando se reestablezca dicho suministro, el ciclo comenzará desde el inicio del ciclo siempre y cuando el corte de dicho suministro sea inferior a 60 minutos, de lo contrario el ciclo será interrumpido.
<p style="text-align: center;">Alarma COM. BASE</p>	<p><u>Descripción de la alarma:</u> COM BASE (sin comunicación entre módulo de control y la pantalla).</p> <p><u>Soluciones:</u></p> <ul style="list-style-type: none"> - Revise el cableado que comunica la pantalla con la placa de potencia. Para ello, revise que el cable blanco (pin 35) y el cable amarillo (pin 34) están correctamente conectados tanto en placa de potencia como en la pantalla. <p><u>Principales Consecuencias:</u></p> <ul style="list-style-type: none"> - Si la alarma se produce cuando el dispositivo está encendido, no se podrá iniciar ningún ciclo

	<p>de cocción.</p> <ul style="list-style-type: none"> - Si se produce durante un ciclo de cocción, se interrumpirá dicho ciclo.
<p>Alarma Protección térmica</p>	<p><u>Descripción de la alarma:</u> Protección térmica de los motores.</p> <p><u>Soluciones:</u></p> <ul style="list-style-type: none"> - Apague y vuelva a encender el horno transcurridos 10 minutos. - Revise si existe algún motor en mal estado a simple vista. En ese caso, sustitúyalo. - Si es posible, revise que existe continuidad en el klixon interno que incorporan los motores para detectar qué motor está en mal estado. Una vez detectado, sustitúyalo. <p><u>Principales Consecuencias:</u></p> <ul style="list-style-type: none"> - Si la alarma se produce cuando el dispositivo está encendido, no se podrá iniciar ningún ciclo de cocción. - Si la alarma ocurre durante un ciclo de cocción, este se interrumpirá.
<p>Alarma HT</p>	<p><u>Descripción de la alarma:</u> Sobrecalentamiento de la placa de potencia del horno.</p> <p><u>Soluciones:</u></p> <ul style="list-style-type: none"> - Verifique que el ventilador de refrigeración de la placa funciona correctamente. - Verifique que el horno está instalado acorde a las distancias de seguridad indicadas en este manual y que no existe ningún elemento que impida la salida de aire caliente por los orificios de ventilación del mismo. - Si la alarma persiste avise al Servicio de Asistencia Técnica.
	<p><u>Descripción de la alarma:</u> Alarma puerta abierta.</p> <p><u>Soluciones:</u></p> <ul style="list-style-type: none"> - Comprobar que la puerta está totalmente cerrada. - Comprobar que el sensor de la puerta no está dañado. En caso de estarlo, sustitúyalo. - Aproximar el sensor de puerta hacia la puerta. - Si la alarma persiste, avise al Servicio de Asistencia Técnica.

	<p><u>Principales Consecuencias:</u></p> <ul style="list-style-type: none"> - Si esta alarma ocurre durante un ciclo de cocción, este se pausará hasta que se cierre la puerta.
<p>Alarma Llama cámara bloqueada (SOLO HORNOS DE GAS)</p>	<p><u>Descripción de la Alarma.</u> (Sólo en hornos de gas). Se produce cuando el horno hace 3 intentos de encendido pero no se detecta llama en el quemador.</p> <p><u>Soluciones:</u></p> <ul style="list-style-type: none"> - Rearmar el arranque del horno. Para ello, pulsar sobre la alarma en la pantalla para que desaparezca. En este caso, el horno hará hasta 3 intentos de encendido. <p><u>En caso de que la alarma se repita, verificar lo siguiente.</u></p> <ul style="list-style-type: none"> - Comprobar que entra gas al horno. Verificar que las llaves de paso estén abiertas y el suministro de gas sea suficiente. - Si continúa la alarma, invertir la polaridad del schucko. Para ello, desconectar y conectar de forma inversa el schucko. <p><u>Principales consecuencias:</u></p> <ul style="list-style-type: none"> - El horno no alcanzará suficiente temperatura.
<p>Alarma Termostato de seguridad</p>	<p><u>Descripción de la alarma:</u> Termostato de seguridad.</p> <p><u>Soluciones:</u></p> <ul style="list-style-type: none"> - Rearmar el termostato de seguridad. - Comprobar que el termostato de seguridad está conectado correctamente. - Verificar que el (pin 9) de la placa de potencia está correctamente conectado. <p><u>Principales Consecuencias:</u></p> <ul style="list-style-type: none"> - Si la alarma se produce cuando el dispositivo está encendido, no se podrá iniciar ningún ciclo de cocción. - Si la alarma ocurre durante un ciclo de cocción, este se interrumpirá.



FM CALEFACCIÓN S.L.

B-14343594

Carretera de Rute, km. 2'700

14900 Lucena (Córdoba)

www.fmindustrial.es