



Catálogo de las
MÁQUINAS DE HIELO
distribuidas en España

Este catálogo agrupa toda la información disponible sobre las [Máquinas de Hielo](#) que se distribuyen en España, según la facilitan sus respectivos fabricantes. Esta información incluye productos, modelos, características técnicas y precios.

Los precios indicados en este catálogo son los Precios de Venta Recomendados por cada fabricante, que puede haberlos actualizado, dejándolos obsoletos. Consúltanos el precio actual.

En todo caso, en la tienda online Hostelería10.com mejoramos con grandes descuentos los precios de todos los productos incluidos en este catálogo.

Las marcas de la sección Máquinas de Hielo que forman parte de este catálogo son:

Adler	Granita
Casfri	Infrico
Difriho	ITV
Edenox	Lacor
Eurofred	Mesfred
Eutron	Romagsa
Fagor	Udex

Sólo una cuidada selección de los mejores productos de este catálogo están incluidos en Hostelería10.com.

Si tienes alguna duda respecto a alguno de estos productos o no encuentras el que buscas, escríbenos a contacto@hosteleria10.com o llámanos al 91 161 03 04.

Estaremos encantados de atenderle.

BRICE-EURFRIGOR

La amplia gama de fabricantes de hielo **Brice** y **eurfrigor** son el resultado de 37 años de experiencia y constante mejora para ofrecer al usuario el modelo más adecuado a sus necesidades.



COMPACTO



ESCAMAS

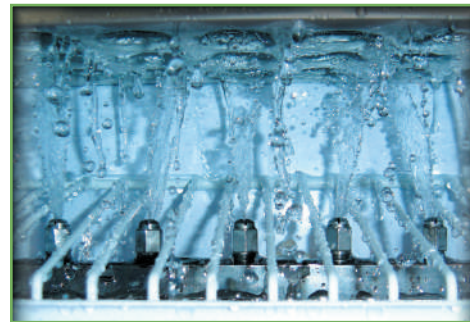


TRITURADO



NUGGET

La elevada tecnología, la capacidad de producción y las estrictas pruebas, garantizan la calidad insuperable del producto, que es certificado además por marca CE.



CONDICIONES DE INSTALACIÓN

- Voltaje estándar 220 - 240 V - 50Hz (* voltaje especial bajo pedido)
- La producción de hielo se calcula con temperatura ambiente de 21 °C y temperatura de entrada de agua de 15 °C.

		Mínimo	+10° C	+3° C	-10%	1 bar(14psi)
		Máximo	+43° C	+32° C	+10%	6bar(84psi)

21°C 15°C



Los fabricantes de **hielo compacto ECP**, generan un cubito macizo y cristalino, fabricado por pulverización de agua sobre evaporador de cobre.

REFRIGERACIÓN POR AIRE (A) O AGUA (W) (ESPECIFICAR EN PEDIDO).

Refrigeración frontal y lateral.

Fácil acceso y mínimo mantenimiento.

Cuba aislada con poliuretano inyectado.

Refrigerante R452A.



Doble conexión hidráulica en máquinas refrigeradas por agua (de ECP37a ECP100)
PARA TRATAR EL AGUA DE FABRICACION

Ø 34 mm



Ø 40.5 mm

ESCALA REAL

MODELO	PRODUC. (Kg/Día)	DEPÓSITO (Kg)	POTENCIA (W)	CONS. AGUA (L/Kg)	MEDIDAS (LxPxHxHPatas mm)	P.V.P.
ECP28 A/W	25	9	270	A: 3,1 l/kg - W: 14 l/kg	387 x 470 x 687 (+65)	1.395 €
ECP37 A/W	37	16	380	A: 4,6 l/kg - W: 14 l/kg	497 x 592 x 687 (+65)	1.625 €
ECP46 A/W	46	16	455	A: 3,5 l/kg - W: 14 l/kg	497 x 592 x 687 (+65)	1.710 €
ECP52 A/W	48	25	455	A: 3,5 l/kg - W: 14 l/kg	497 x 592 x 797 (+65)	1.900 €
ECP80 A/W	88	40	890	A: 2,5 l/kg - W: 14,2 l/kg	735 x 603 x 910 (+65)	2.360 €
ECP100 A/W	100	60	870	A: 2,5 l/kg - W: 14,2 l/kg	735 x 603 x 1010 (+65)	3.020 €
ECP135 A/W	130	65	1.050	A: 2,8 l/kg - W: 15,3 l/kg	840 x 740 x 1075 (+65)	3.670 €
ECP155 A/W	155	65	1.400	A: 2,6 l/kg - W: 13 l/kg	840 x 740 x 1010 (+65)	3.800 €

* Todos los modelos producen un cubito de 40gr. Sólo en los modelos ECP135 y ECP155 se puede producir uno de 60gr (bajo pedido).

Producción de hielo compacto.
Adecuado para una amplia gama de usos, desde coctelería a presentación de productos.
Exterior en acero inoxidable.
Consumo bajo de energía.
Refrigerante R452A.



MODELO	PRODUC. (Kg/Día)	DEPÓSITO (Kg)	POT. ELÉCTRICA (W)	CONSUMO AGUA (L/Kg)	MEDIDAS (LxPxHxHPatas mm)	P.V.P.
EN50 A/W	55	10	420	A: 1 l/Kg - W: 5,3 l/Kg	450x620x680 (+65)	3.350 €
EN85 A/W	85	20	550	A: 1 l/Kg - W: 6,3 l/Kg	500x660x690 (+110)	3.495 €
EN140 A/W	140	50	650	A: 1 l/Kg - W: 6,4 l/Kg	738x690x1020 (+110)	3.995 €

ENM - HIELO NUGGET (sin depósito)



MODELO	PRODUC. (Kg/Día)	POT. ELÉCTRICA (W)	CONSUMO AGUA (L/Kg)	MEDIDAS (LxPxH mm)	P.V.P.
ENM450 A/W	440	1.700	A 1 l/Kg - W 5,8 l/Kg	560 x 569 x 695	7.125 €
COMPATIBLE		BP240 - BX110/200/350/550 - ROLB1/108 - ROLB2/216 - ROLB3/216			

Los **modelos ESP** son ideales para el sector pesquero, lácteo, químico...

Produce un hielo de escamas planas y una temperatura de entre -5°C y -10°C .

Refrigerante R452A.

Refrigeración mediante **AIRE (A)** ó **AGUA (W)**.



MODELO	PRODUC. (Kg/Día)	POT. ELÉCT. (W)	CONS. AGUA (L/Kg)	MEDIDAS (LxPxH mm)	P.V.P. R.AIRE	P.V.P. R.AGUA
ESP250A/W	250	1.700	A 1 l./Kg - W 7,5 l./Kg	870x550x600	9.100 €	9.300 €
ESP400 A/W	400	2.100	A 1 l./Kg - W 7,5 l./Kg	900x588x705	10.350 €	10.550 €
ESP600 A/W	620	3.000	A 1 l./Kg - W 7,4 l./Kg	900x588x705	11.950 €	12.125 €
ESP900 A/W	900	4.600	A 1 l./Kg - W 6,9 l./Kg	1107x700x880	16.000 €	16.300 €
ESP1500 A/W	1.500	6.000	A 1 l./Kg - W 7,0 l./Kg	1107x700x970	25.000 €	25.375 €
ESP2000 A/W	2.300	7.000	A 1 l./Kg -	1062x832x1423	34.000 €	-



DEPÓSITOS

Depósitos de hielo estudiados especialmente para máquinas productoras de hielo a cubitos y granular sin contenedor.

Los modelos BP y BX estructura exterior en INOX.

Los modelos ROLB estructura exterior en polietileno.



MODELO	MEDIDAS (LxPxHxHPatas mm)	CAP. + RESERVA (Kg)	COMPATIBLE CON	P.V.P.
BP240	942 x 795 x 1053 (+100)	180	ESM160/280/510 - ENM450	1.350 €
BX200	870 x 815 x 1000 (+100)	200	ESM160/280/510 - ENM450 - ESP250	1.690 €
BX350	1250 x 815 x 1000 (+100)	350	ESM/280/510 - ENM450 ESP250/400/600	2.604 €
BX550	1110 x 1060 x 1915	550	ESM510/1000 - ENM450 ESP400/600/900/1500	6.595 €
ROLB1/108	795 x 1060 x 1284	108 + 17	ESM160/280/510 - ENM450	3.125 €
ROLB2/216	1560 x 1060 x 1484	108x2 + 50	ESM280/510 - ENM450	6.500 €
ROLB3/216	1560 x 1330 x 1780	108x2 + 300	ESM510/1000 - ENM450 ESP600-900-1500	11.495 €

Evaporador de acero inoxidable 18/8, con reductor sobre el evaporador con engranaje.

Concepto innovador en cuanto a mecánica interna, con paneles fácilmente desmontables que permiten un acceso rápido y cómodo en las piezas interiores para limpieza o inspección.

Con apertura retráctil para facilitar el acceso al hielo.

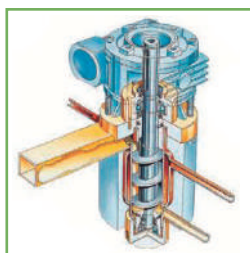
Producción de hielo granular de calidad, compacto y seco.

Bajo consumo de energía.

Gas refrigerante R452A.



MODELO	PRODUC. (KG/Día)	DEPÓSITO (Kg)	POT. ELÉCTRICA (W)	CONS. AGUA (L/Kg)	MEDIDAS (LxPxHxHPatas mm)	P.V.P.
ES60 A/W	60	9	420	A 1 l./Kg - W 5,3 l./Kg	450 x 620 x 680 (+65)	3.025 €
ES102 A/W	95	19	550	A 1 l./Kg - W 6,3 l./Kg	496 x 660 x 685 (+110)	3.125 €
ES150 A/W	155	38	650	A 1 l./Kg - W 6,4 l./Kg	741 x 678 x 925 (+110)	3.620 €
ES155 A/W	155	55	650	A 1 l./Kg - W 6,4 l./Kg	741 x 678 x 1015 (+110)	3.765 €



Reductor colocado en la parte superior del evaporador



ESM - HIELO TRITURADO (sin depósito)



MODELO	PRODUC. (Kg/Día)	POT. ELÉCT. (W)	CONS. AGUA (L/Kg)	MEDIDAS (LxPxH cm)	P.V.P.
ESM160 A/W	160	650	A 1 l./Kg - W 5,5 l./Kg	560 x 569 x 600	3.690 €
ESM280 A/W	280	1.050	A 1 l./Kg - W 5,2 l./Kg	560 x 569 x 695	5.175 €
ESM510 A/W	500	1.700	A 1 l./Kg - W 5,8 l./Kg	560 x 569 x 695	6.325 €
ESM1000 A/W	1.000	3.200	A 1 l./Kg - W 5,3 l./Kg	934 x 684 x 700	12.775 €



FABRICADOR DE HIELO - 15 KG. - 24 HORAS

CARROCERÍA INOX

MODELO	EUROS
FH-15-S	420



FH-15-S



FH-15-S



MÁQUINA DE HIELO PARA SOBREMESA. PERFECTA PARA LOCALES QUE LA NECESIDAD DE CUBITO NO ES MUY ALTA. SIMPLEMENTE LEVANTE LA TAPA, LLENE EL DEPÓSITO DE AGUA Y LOS CUBITOS SE DEPOSITARÁN EN LA CESTA. Capacidad de la cesta: 120 cubitos aproximadamente. Incluye pala para los cubitos.

CARACTERÍSTICAS TÉCNICAS

- Capacidad Recipiente hielo; depósito agua 3,9 litros.
- Dimensiones 415(AI) x 365(An) x 420(P)mm.
- Fabricada en Acero Inoxidable - Tapa en ABS.
- Salida 15kg/24h.
- Tipo de potencia 220/240V 210W. 0,7A monofásica.
- Refrigerante R600a
- Voltaje 230V
- 1 año de garantía en piezas
- Peso 18kg.
- Máquina de hielo de sobremesa de llenado manual.
- Por favor, no conectar este aparato hasta pasadas 24 horas después de su entrega.
- Temperatura ambiente máxima: 32°C.
- No necesita conexión de agua para desagüe.
- Tres tamaños de cubitos: pequeño=23(Ø)x29mm; mediano=24(Ø)x30mm; grande=25(Ø)x31mm.
- 12 cubitos cada 10 minutos. A 15 minutos aprox. Según temperatura ambiente.



13 gr

FABRICADORES DE HIELO CUBITO-40 GR

SERIE FOR. CUBITO MACIZO - ITV

MODELO	PROD. KGS./24H	MEDIDAS		CAPACIDAD		COND.	WATIOS	EUROS
		ANCHO-FONDO-ALTO	CUBA	MOTOR CV				
FOR-20 AIRE	23	350x475x590	6 KG	1/5	AIRE	340	1.075	
FOR-20 W	21	"	6 "		AGUA	"	1.095	
FOR-30 AIRE	44	435x605x695	15 "	1/4	AIRE	380	1.257	
FOR-30 W	40	"	15 "	"	AGUA	"	1.280	
FOR-40 AIRE	50	435x605x695	15 "	1/3	AIRE	410	1.470	
FOR-40 W	50	"	15 "	"	AGUA	"	1.499	
FOR-60 AIRE	68	515x645x840	30 "	5/8	AIRE	540	1.870	
FOR-60 W	75	"	30 "	"	AGUA	"	1.900	
FOR-80 AIRE	77	645x645x870	40 "	5/8	AIRE	795	2.270	
FOR-80 W	79	"	40 "	"	AGUA	"	2.310	
FOR-130 AIRE	130	930x565x915	60 "	1-1/4	AIRE	1350	3.010	
FOR-130 W	134	"	60 "	"	AGUA	"	3.060	

ATENCIÓN DIMENSIONES: Medidas sin patas. Con patas suplementarias más de 95 mm. Observación: Producciones en condiciones óptimas; temperatura agua 15°, temperatura ambiente 20°.



MACIZO 40 gr

**NOTA: EL MODELO FOR-20:
CUBITO MACIZO DE 14 A 17 GR.**



FOR-60

CARACTERÍSTICAS GENERALES:

FOR ES UNA NUEVA GAMA DE MÁQUINAS DE BOMBA-INYECCIÓN, QUE PROPONE UN MODERNO DISEÑO ADAPTADO A LAS NECESIDADES ACTUALES DE LA RESTAURACIÓN.

Funcionamiento electromecánico, sencillo y duradero, con bajos costes de mantenimiento. Inyectores elásticos autolimpiables (patente ITV). Unidad condensadora tropicalizada, para una correcta ventilación incluso a altas temperaturas.

Carrocería y puerta en acero inoxidable AISI 304. Incluye patas regulables en altura.

Produce cubito macizo de 36/40 cc. *Excepto FOR 20 con cubito 14/17 cc.

FABRICADORES DE HIELO CUBITO - 48-60 GR

SUPER STAR. CUBITO MACIZO - ITV

MODELO	PROD. KGS./24H	MEDIDAS ANCHO-FONDO-ALTO	CAPACIDAD CUBA	COND.	MOTOR CV	EUROS
SS-45 AIRE	41	465X595X795	20 KG	AIRE	3/8	1.998
SS-45 W	37	"	20 "	AGUA	"	2.068
SS-60 AIRE	53	535X595X795	25 "	AIRE	"	2.385
SS-60 W	51	"	25 "	AGUA	"	2.460
SS-80 AIRE	69	715X595X945	35 "	AIRE	1/2	2.890
SS-80 W	71	"	35 "	AGUA	"	2.960
SS-110 AIRE	98	715X700X1050	60 "	AIRE	7/8	3.400
SS-110 W	106	"	60 "	AGUA	"	3.530
SS-150 AIRE	155	860X700X1050	75 "	AIRE	1.3/8	4.115
SS-150 W	162	"	75 "	AGUA	"	4.250
SS-MDP-150 AIRE	130	775X625X805	MODULAR	AIRE	1.3/8	3.380
SS-MDP-150 W	135	"	"	AGUA	"	3.510

ATENCIÓN DIMENSIONES: Medidas sin patas. Con patas suplementarias más de 80 mm.
Observación: Producciones en condiciones óptimas; temperatura agua 15°, temperatura ambiente 20°.

SUPER STAR MDP 150 - MODULAR



MODELO CUBITO TAMAÑO REAL 48/60 GR.

PORTES PAGADOS

CARACTERÍSTICAS GENERALES:

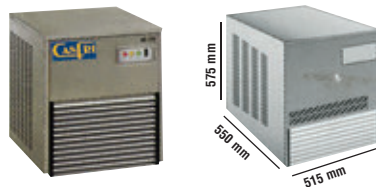
- La Gama SUPER STAR incorpora un revolucionario sistema de propulsión que evita los problemas de la cal del agua
- Máquina ecológica.
- Carrocería en acero inoxidable 18/8 fácilmente desmontable.
- Cuba de almacenaje en poliéster reforzado con fibra de vidrio.
- Puerta de gran resistencia.
- Componentes de primera calidad.
- Sistema de limpieza cuba de agua automático.



W COMPRESOR	
SS-45	540 W
SS-60	650 W
SS-80	780 W
SS-110	1150 W
SS-150	1350 W
MDP-150	1500 W

FABRICADORES DE HIELO TROCEADO GRANULAR

MODELO	PROD. KGS./24H	MEDIDAS ANCHO-FONDO-ALTO	CAPACIDAD CUBA	COND.	MOTOR CV	WATIOS	EUROS
IQ-50-COMPACTA-AIRE	70	405X515X750	14 KG	AIRE	3/8	460	2.640
IQ-50-COMPACTA-AGUA	50	405X515X750	14 KG	AGUA	"	460	2.715
IQ-85-COMPACTA-AIRE	90	465X595X790	20 KG	AIRE	1/4	533	3.050
IQ-85-COMPACTA-AGUA	88	465X595X790	20 KG	AGUA	"	533	3.095
IQ-135-COMPACTA-AIRE	135	515X550X1355	60 KG	AIRE	3/8	640	3.530
IQ-135-COMPACTA-AGUA	139	515X550X1355	60 KG	AGUA	"	640	3.585
IQ-150-MODULAR-AIRE	140	515X550X575	MODULAR	AIRE	3/8	650	3.440
IQ-200-MODULAR-AIRE	220	515X550X575	MODULAR	AIRE	1/2	780	4.080
IQ-200-MODULAR-AGUA	225	515X550X575	MODULAR	AGUA	"	780	4.150
IQ-400-MODULAR-AIRE	390	675X550X660	MODULAR	AIRE	1.3/8	1300	5.650
IQ-400-MODULAR-AGUA	395	675X550X660	MODULAR	AGUA	"	1800	5.710



IQ-200-MODULAR

CARACTERÍSTICAS GENERALES

La serie ICE QUEEN produce el hielo troceado o granulado, también llamado escamas, con un sistema de evaporador cilíndrico vertical y husillo de alta resistencia. El nuevo diseño del motoreductor, cojinete y sisemas de protección proporciona una gran fiabilidad y garantizan la satisfacción total.

COMBINACIÓN CON SILOS S-80, S-200/S-350 Y S-500 OPCIONALES CONSULTAR PRECIOS SILO

TRITURADORES DE HIELO

MODELO	ANCHOxALTOxFONDO	EUROS
IC-65	200x220x400	250

MODELO	PRODUCCIÓN HORA	POTENCIA	PESO
IC-65	50 Kg.	0,30 Kw	10 Kg.

CARACTERÍSTICAS GENERALES:

- Boca de llenado de amplias dimensiones (11 cm. de Ø), para facilitar el trabajo.
- Equipada con una palanca de Acero inoxidable para presionar el hielo sin esfuerzo.
- Todas las partes en contacto con el hielo son de acero 18/8.
- Provista de un recipiente de Acero inoxidable de gran tamaño (20 cm. de Ø) con platillo escurridor del goteo.
- Motor de 220V Monofásico totalmente aislado por cojinetes autolubricados, con lo que se obtiene una duración y rendimiento óptimos.
- Hielo pilé.



IC-65

FABRICADORES CUBITOS SERIE KL

CARACTERÍSTICAS TÉCNICAS

Modelo		KL 18	KL 18W	KL 22	KL 22W
Ancho	mm	345	345	345	345
Fondo	mm	460	460	460	460
Alto	mm	588	588	588	588
Alto con pies	mm	613	613	613	613
Producción	Kg/día	21	22	24	25
Producción cubitos 24h.	Nº	1.166	1.222	1.333	1.388
Capacidad depósito	Kgs	6,5	6,5	6,5	6,5
Capacidad depósito en cubitos	Nº	360	360	360	360
Condensación	tipo	aire	agua	aire	agua
Alimentación	Ph/Volts	2x230	2x230	2x230	2x230
Potencia	W	310	310	310	310
Gas refrigerante	Tipo	R290	R290	R290	R290
P.V.P.	€	982	982	1.145	1.145

Nota: Las condiciones de las producciones indicadas son a: temperatura ambiente + 10°C y temperatura del agua +10°C

Accesorios	P.V.P €
Filtro exterior	13



∅ 27 x 32



Mod.KL 22

SERIE KL:

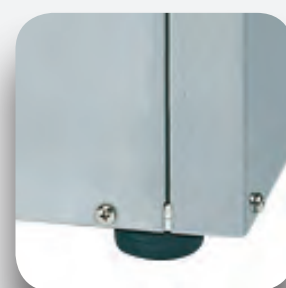
- La serie KL fabrica cubitos de tamaño: (Ø27x32)
- Sistema de rociado, "SPRAY SYSTEM", se obtienen cubitos higiénicos, cristalinos y compactos.
- Modelo KL22, carrocería en acero inoxidable (AISI 304).
- Modelo KL18, carrocería en Skinplate (chapa metálica plastificada.)
- Provistas de 4 pies regulables.
- Condensación por aire o por agua (W) (bajo barra).
- Perfecta relación producción /capacidad del depósito.
- Interruptor general "ON/OFF".
- Ciclo de producción completamente automático.
- Sistema de lavado incorporado, con interruptor independiente.
- Bomba vertical, especial MIGEL.
- Reducido coste de fabricación de cubitos por sus bajos consumos de electricidad y de agua.
- Sistema de descarche por agua y gas caliente.
- Fácil accesibilidad a todos los componentes de la máquina.
- Compactas y de dimensiones reducidas.
- Posibilidad de filtros ver accesorios.



Inyector.



Filtro de fácil limpieza.



Pies regulables.

FABRICADORES CUBITOS SERIE KX

CARACTERÍSTICAS TÉCNICAS

Modelo		KX 32F	KX32W	KX 42F	KX 42W	KX 52 F	KX 52W	KX 62	KX 62W
Ancho	mm	417	417	495	495	495	495	495	495
Fondo	mm	531	531	573	573	573	573	573	573
Alto	mm	654	654	705	705	802	802	852	852
Alto con pies	mm	679	679	845	845	942	942	992	992
Producción	Kg/día	30	31	40	42	50	52	60	62
Producción cubitos 24h.	Nº	850	880	1.140	1.200	1.420	1.480	1.710	1.770
Capacidad depósito	Kgs	11	11	17	17	20	20	20	20
Capacidad depósito en cubitos	Nº	310	310	490	490	580	580	580	580
Condensación	tipo	aire frontal	agua	aire frontal	agua	aire	agua	aire	agua
Alimentación	Ph/Volts	2x230	2x230	2x230	2x230	2x230	2x230	2x230	2x230
Potencia	W	320	320	400	400	400	400	650	650
Gas refrigerante	Tipo	R290	R290	R290	R290	R290	R290	R290	R290
P.V.P.	€	1.332	1.332	1.494	1.494	1.604	1.604	1.752	1.752

Modelo		KX 72	KX72W	KX 102	KX 102W	KX 132	KX 132W	KX 152	KX 152W
Ancho	mm	680	680	680	680	1.000	1.000	1.000	1.000
Fondo	mm	573	573	600	600	600	600	600	600
Alto	mm	890	890	950	950	950	950	1.010	1.010
Alto con pies	mm	1.030	1.030	1.090	1.090	1.090	1.090	1.150	1.150
Producción	Kg/día	70	72	88	90	125	127	145	147
Producción cubitos 24h.	Nº	2.000	2.050	2.510	2.570	3.570	3.630	4.140	4.200
Capacidad depósito	Kgs	30	30	45	45	65	65	65	65
Capacidad depósito en cubitos	Nº	860	860	1250	1250	1860	1860	1860	1860
Condensación	tipo	aire	agua	aire	agua	aire	agua	aire	agua
Alimentación	Ph/Volts	2x230	2x230	2x230	2x230	2x230	2x230	2x230	2x230
Potencia	W	650	650	880	880	1200	1200	1350	1350
Gas refrigerante	Tipo	R290	R290	R290	R290	R290	R290	R290	R290
P.V.P.	€	2.072	2.072	2.302	2.302	3.103	3.103	3.288	3.288

Nota: Las condiciones de las producciones indicadas son a: temperatura ambiente + 10°C y temperatura del agua +10°C

Accesorios	P.V.P €
Filtro exterior Mod. 32/42/52	13
Filtro exterior Mod. 62/72 y 102	18
Filtro exterior Mod. 132 y 152	30



∅ 34 x 42



Mod. KX 132



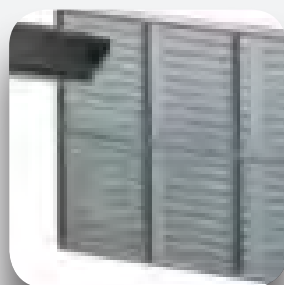
Mod. KX 42

SERIE KX:

- La serie KX fabrica cubitos de tamaño: (Ø34x42)
- Sistema de rociado, "SPRAY SYSTEM", se obtienen cubitos higiénicos, cristalinos y compactos.
- Carrocería en acero inoxidable (AISI 304).
- Provistas de 4 pies regulables.
- Condensación por aire o por agua (W) (bajo barra).
- Modelos KX32F, KX42F y K52F con ventilación frontal (ideal bajo barra).
- Relación ideal de producción /capacidad del depósito.
- Interruptor general "ON/OFF".
- Ciclo de producción completamente automático.
- Sistema de lavado incorporado, con interruptor independiente.
- Bomba vertical, especial MIGEL.
- Reducido coste de fabricación de cubitos por sus bajos consumos de electricidad y de agua.
- Sistema de descarche por agua y gas caliente.
- Fácil accesibilidad a todos los componentes de la máquina.
- Compactas y de dimensiones reducidas.
- Posibilidad de filtros, ver accesorios.



Sistema de rociado por aspersores.



Filtro de fácil limpieza.



Ventilación frontal en modelos: KX32F, KX42F y KX52F.

FABRICADORES CUBITOS SERIE K-KX

CARACTERÍSTICAS TÉCNICAS

Modelo		K-KX 172	K-KX 172W	K-KX 302	K-KX 302W
Ancho	mm	975	975	975	975
Fondo	mm	641	641	641	641
Alto	mm	540	540	895	895
Producción	Kg/día	150	152	260	262
Producción cubitos K 24h.	Nº	8.330	8.440	14.440	14.550
Producción cubitos KX 24h.	Nº	4.280	4.340	7.420	74.801
Condensación	tipo	aire	agua	aire	agua
Alimentación	Ph/Volts	2x230	2x230	2x230	2x230
Potencia	W	1500	1500	2400	2400
Gas refrigerante	Tipo	R290	R290	R452A	R452A
P.V.P.	€	3.199	3.199	5.141	5.141

Nota: Las condiciones de las producciones indicadas son a: temperatura ambiente + 10°C y temperatura del agua + 10°C

Depósito modelo		B/BL 150	B/BL 250
Ancho	mm	975	1.200
Fondo	mm	845	845
Alto	mm	768	768
Alto con pies	mm	908	908
Capacidad depósito	kg	150	250
P.V.P.	€	1.630	1.867

Mod. KX



∅ 34 x 42

Mod. K



∅ 27 x 32



Mod. B/BL 250

Mod.K-KX 172

SERIE K-KX:

- Los modelos K fabrican cubitos de tamaño (Ø27x32) y los modelos KX fabrican cubitos de tamaño (Ø34x42).
- Sistema de rociado, "SPRAY SYSTEM", se obtienen cubitos higiénicos, cristalinos y compactos.
- Carrocería en acero inoxidable (AISI 304).
- Condensación por aire o por agua (W).
- Interruptor general "ON/OFF".
- Ciclo de producción completamente automático.
- Sistema de lavado incorporado, con interruptor independiente.
- Bomba vertical, especial MIGEL.
- Reducido coste de fabricación de cubitos por sus bajos consumos de electricidad y de agua.
- Sistema de descarche por agua y gas caliente.
- Fácil accesibilidad a todos los componentes de la máquina.
- Compactas y de dimensiones reducidas.
- Todos los modelos se pueden suministrar sin depósito o con depósito serie B/BL de acero inoxidable y provistos de 4 pies regulables.



Sistema de rociado por aspersores.



Pies regulables.

FABRICADORES DE HIELO GRANULAR

CARACTERÍSTICAS TÉCNICAS

Modelo		KF 45	KF 45W	KF 85 F	KF 85W	KF 145	KF 145W	KF 185	KF 185W
Ancho	mm	345	345	485	485	680	680	953	953
Fondo	mm	520	520	586	586	588	588	590	590
Alto	mm	610	610	720	720	890	890	781	781
Alto con pies	mm	635	635	860	860	1.030	1.030	921	921
Producción	Kg/día	40	42	80	83	135	141	175	183
Capacidad depósito	Kgs	10	10	25	25	42	42	60	60
Condensación	tipo	aire	agua	aire frontal	agua	aire	agua	aire	agua
Alimentación	Ph/Volts	2x230	2x230	2x230	2x230	2x230	2x230	2x230	2x230
Potencia	W	400	400	400	400	450	450	690	690
Gas refrigerante	Tipo	R290	R290	R290	R290	R290	R290	R290	R290
P.V.P.	€	2.385	2.385	2.687	2.687	3.159	3.159	3.859	3.859

Nota: Las condiciones de las producciones indicadas son a: temperatura ambiente + 10°C y temperatura del agua +10°C

Accesorios

	P.V.P €
Filtro exterior Mod. KF 45/85	13
Filtro exterior Mod. KF 145	18





Mod.KF 145



Mod.KF 185

Mod.KF 45

SERIE KF (con depósito):

- Los modelos KF fabrican hielo granular seco compacto con tendencia a no comprimirse y con temperatura óptima (-0,5°C).
- Hielo granular ideal para laboratorios, hospitales, restaurantes, bares, Fast-Food, panificadoras, pescaderías, etc.
- Producción continua.
- Carrocería en acero inoxidable (AISI 304).
- Condensación por aire o por agua (W).
- Mod. KF 85 F con ventilación frontal, ideal bajo barra.
- Interruptor general "ON/OFF".
- Transmisión por correa.
- Reducido coste de fabricación de hielo granular por sus bajos consumos de electricidad y de agua.
- Fácil accesibilidad a todos los componentes de la máquina.
- Compactas y de dimensiones reducidas.
- Todos los modelos se pueden suministrar con filtros, ver accesorios.



Sistema de producción granular.



Pies regulables.



Ventilación frontal en modelo KF85F.

FABRICADORES DE HIELO GRANULAR

CARACTERÍSTICAS TÉCNICAS

Modelo		KF 100	KF 100W	KF 200	KF 200W	KF 300	KF 300W
Ancho	mm	560	560	560	560	560	560
Fondo	mm	640	640	640	640	640	640
Alto	mm	622	622	622	622	622	622
Producción	Kg/día	110	120	195	205	300	305
Condensación	tipo	aire	agua	aire	agua	aire	agua
Alimentación	Ph/Volts	2x230	2x230	2x230	2x230	2x230	2x230
Potencia	W	450	450	700	700	920	920
Gas refrigerante	Tipo	R290	R290	R290	R290	R290	R290
P.V.P.	€	3.214	3.214	4.037	4.037	4.587	4.587

Modelo		KF 600	KF 600W	KF 1200	KF 1200W	KF 2500	KF 2500W
Ancho	mm	620	620	850	850	1.200	1.200
Fondo	mm	640	640	640	640	800	800
Alto	mm	755	755	915	915	1.126	1.126
Producción	Kg/día	600	615	1.150	1.165	2.300	2.330
Condensación	tipo	aire	agua	aire	agua	aire	agua
Alimentación	Ph/Volts	2x230	2x230	3x380	3x380	3x380	3x380
Potencia	W	1.950	1.950	3.600	3.600	2 x 3.600	2 x 3600
Gas refrigerante	Tipo	R290/R452A	R290/R452A	R452A	R452A	R452A	R452A
P.V.P.	€	6.019	6.019	9.356	9.356	18.135	18.135

Nota: Las condiciones de las producciones indicadas son a: temperatura ambiente + 10°C y temperatura del agua +10°C

Depósito modelo		B/BF 100	B/BF 150	B/BF 250	TF60+RB60	TF100+RB100
Ancho	mm	560	975	1.200	750	904
Fondo	mm	845	845	845	600	700
Alto	mm	768	768	768	957	970
Alto con pies	mm	908	908	908	-	-
Capacidad	Kgs	100	150	250	60	100
Compatibilidad fabricantes	Mod. KF	100/200/300	200/300/600/1200	300/600/1200	100/200/300/600	100/200/300/600
P.V.P.	€	1.351	1.543	1.787	2.196	2.559

Depósito Mod. B/BF 100 válido para fabricantes modelos: KF 100, KF 100W, KF200, KF 200W, KF 300 y KF 300W.

Depósito Mod. B/BF 150 válido para fabricantes modelos: KF200, KF 200W, KF300, KF300W, KF 600, KF 600W, KF 1200 y KF 1200 W.

Depósito Mod. B/BF 250 válido para fabricantes modelos: KF 300, KF 300W, KF600, KF 600W, KF 1200 y KF 1200W.

Depósitos Mod. TF60+RB60 y TF100+RB100 válido para fabricantes modelos: KF100, KF100W, KF200, KF 200W, KF 300, KF 300W, KF 600 y KF 600W.





Mod. KF 200



Mod. B/BF250

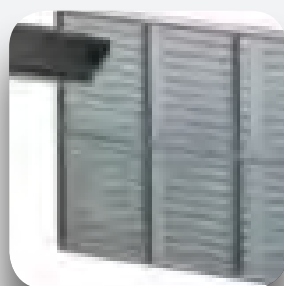
Mod. TF60+RB60

SERIE KF (modular):

- Los modelos KF fabrican hielo granular seco y compacto con tendencia a no comprimirse y con temperatura óptima (-0,5°C).
- Hielo granular ideal para laboratorios, hospitales, restaurante, bares, Fast-Food, panificadoras, pescaderías, etc.
- Producción continua.
- Carrocería en acero inoxidable (AISI 304).
- Condensación por aire o por agua (W).
- Interruptor general "ON/OFF".
- Controles electrónicos de funcionamiento.
- Motorreductor. (sistema "Direct drive").
- Enjuague con agua a la salida.
- Drenaje del agua en la parada.
- Descarga de hielo del evaporador en la parada.
- Reducido coste de fabricación de hielo granular prensado por sus bajos consumos de electricidad y de agua.
- Fácil accesibilidad a todos los componentes de la máquina.
- Dimensiones reducidas.
- Todos los modelos se pueden suministrar sin depósito o con depósito (B/BF+TF/RB).



Sistema de producción granular.



Filtro de fácil limpieza.



Controles electrónicos de funcionamiento Mod. KF 2500

FABRICADORES DE HIELO SUPER-GRANULAR

CARACTERÍSTICAS TÉCNICAS

Modelo		Modelos con depósito					
		KFP 85 F	KFP 85W	KFP 145	KFP 145W	KFP 185	KFP 185W
Ancho	mm	485	485	680	680	953	953
Fondo	mm	620	620	620	620	590	590
Alto	mm	720	720	890	890	781	781
Alto con pies	mm	860	860	1.030	1.030	921	921
Producción	Kg/día	75	78	120	125	165	170
Capacidad depósito	Kgs	25	25	42	42	60	60
Condensación	tipo	aire frontal	agua	aire	agua	aire	agua
Alimentación	Ph/Volts	2x230	2x230	2x230	2x230	2x230	2x230
Potencia	W	400	400	450	450	690	690
Gas refrigerante	Tipo	R290	R290	R290	R290	R290	R290
P.V.P.	€	3.169	3.169	3.544	3.544	4.049	4.049

Nota: Las condiciones de las producciones indicadas son a: temperatura ambiente + 10°C y temperatura del agua + 10°C





Mod.KFP 85



Mod.KFP185

SERIE KFP (con depósito):

- Los modelos KFP fabrican hielo super granular prensado seco y compacto con tendencia a no comprimirse y con temperatura óptima (-0,5°C).
- Hielo granular prensado, ideal para laboratorios, hospitales, restaurantes, bares, Fast-Food, panificadoras, pescaderías, etc.
- Producción continua.
- Carrocería en acero inoxidable (AISI 304).
- Condensación por aire o por agua (W).
- Mod. F con ventilación frontal, ideal bajo barra.
- Interruptor general "ON/OFF".
- Transmisión por correa.
- Reducido coste de fabricación de hielo granular prensado por sus bajos consumos de electricidad y de agua.
- Fácil accesibilidad a todos los componentes de la máquina.
- Compactas y de dimensiones reducidas.



Sistema de producción super-granular.



Filtro de fácil limpieza.



Ventilación frontal modelo: KFP85F.

FABRICADORES DE HIELO SUPER-GRANULAR

CARACTERÍSTICAS TÉCNICAS

Modelo		KFP 200	KFP 200W	KFP 300	KFP 300W	KFP 600	KFP 600W
Ancho	mm	560	560	560	560	620	620
Fondo	mm	640	640	640	640	640	640
Alto	mm	622	622	622	622	755	755
Producción	Kg/día	175	180	270	275	500	510
Condensación	tipo	aire	agua	aire	agua	aire	agua
Alimentación	Ph/Volts	2x230	2x230	2x230	2x230	2x230	2x230
Potencia	W	720	720	920	920	1.950	1.950
Gas refrigerante	Tipo	R290	R290	R290	R290	R290/R452A	R290/R452A
P.V.P.	€	4.242	4.242	4.820	4.820	6.329	6.329

Modelo		KFP 1200	KFP 1200W	KFP 2500	KFP 2500W
Ancho	mm	850	850	1.200	1.200
Fondo	mm	640	640	800	800
Alto	mm	915	915	1.126	1.126
Producción	Kg/día	970	980	1.700	1.720
Condensación	tipo	aire	agua	aire	agua
Alimentación	Ph/Volts	3x380	3x380	3x380	3x380
Potencia	W	3.600	3.600	2x3.600	2x3.600
Gas refrigerante	Tipo	R452A	R452A	R452A	R452A
P.V.P.	€	9.838	9.838	19.080	19.080

Nota: Las condiciones de las producciones indicadas son a: temperatura ambiente + 10°C y temperatura del agua +10°C

Depósito modelo		B/BF 100	B/BF 150	B/BF 250	TF60+RB60	TF100+RB100
Ancho	mm	560	975	1.200	750	904
Fondo	mm	845	845	845	600	700
Alto	mm	768	768	768	957	970
Alto con pies	mm	908	908	908	-	-
Capacidad	Kgs	100	150	250	60	100
Compatibilidad fabricantes	Mod.KF	100/200/300	200/300/600/1200	300/600/1200	100/200/300/600	100/200/300/600
P.V.P.	€	1.351	1.543	1.787	2.196	2.559

Depósito Mod. B/BF 100 válido para fabricantes modelos: KF 100, KF 100W, KF200, KF 200W, KF 300 y KF 300W.

Depósito Mod. B/BF 150 válido para fabricantes modelos: KF200, KF 200W, KF300, KF300W, KF 600, KF 600W, KF 1200 y KF 1200 W.

Depósito Mod. B/BF 250 válido para fabricantes modelos: KF 300, KF 300W, KF600, KF 600W, KF 1200 y KF 1200W.

Depósitos Mod. TF60+RB60 y TF100+RB100 válido para fabricantes modelos: KF100, KF100W, KF200, KF 200W, KF 300, KF 300W, KF 600 y KF 600W.





Mod.KFP 2500

Mod. B/BF250



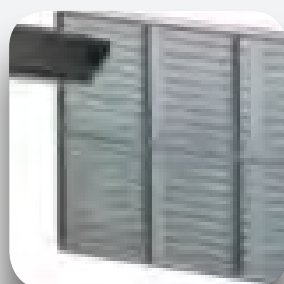
Mod. TF60+RB60

SERIE KFP (modular):

- Los modelos KFP fabrican hielo super granular prensado seco y compacto con tendencia a no comprimirse y con temperatura óptima (-0,5°C).
- Hielo granular prensado, ideal para laboratorios, hospitales, restaurante, bares, Fast-Food, panificadoras, pescaderías, etc.
- Producción continua.
- Carrocería en acero inoxidable (AISI 304).
- Condensación por aire o por agua (W).
- Interruptor general "ON/OFF".
- Controles electrónicos de funcionamiento.
- Motorreductor. (sistema "Direct drive").
- Enjuague con agua a la salida.
- Drenaje del agua en la parada.
- Descarga de hielo del evaporador en la parada.
- Reducido coste de fabricación de hielo granular prensado por sus bajos consumos de electricidad y de agua.
- Fácil accesibilidad a todos los componentes de la máquina.
- Dimensiones reducidas.
- Todos los modelos se pueden suministrar sin depósito o con depósito (B/BF+TF/RB).



Sistema de producción super-granular.



Filtro de fácil limpieza.



Controles electrónico de funcionamiento hasta Mod. KFP 1200

FABRICADORES/DISPENSADORAS DE HIELO

CARACTERÍSTICAS TÉCNICAS

Modelo		KD 3	KD 3W	KD 30 F	KD 30W
Ancho	mm	417	417	417	417
Fondo	mm	656	656	656	656
Alto	mm	767	767	1.515	1.515
Producción	Kg/día	30	31	30	31
Producción cubitos 24h.	Nº	1.666	1.722	1.666	1.722
Capacidad depósito	Kgs	13	13	13	13
Capacidad depósito en cubitos	Nº	722	722	722	722
Condensación	tipo	aire	agua	aire	agua
Alimentación	Ph/Volts	2x230	2x230	2x230	2x230
Potencia	W	420	420	420	420
Gas refrigerante	Tipo	R290	R290	R290	R290
P.V.P.	€	2.382	2.382	3.136	3.136

Nota: Las condiciones de las producciones indicadas son a: temperatura ambiente + 10°C y temperatura del agua + 10°C

Accesorios	P.V.P €
Distribuidor de agua "WCW" (instalado de fábrica en mod KD30)	380



∅ 27 x 32



Mod.KD 30F



Mod.KD 3

SERIE KD:

- La serie KD es un fabricante-dispensador de cubitos de tamaño: (Ø27x32).
- Sistema de rociado, "SPRAY SYSTEM", se obtienen cubitos higiénicos, cristalinos y compactos.
- Carrocería en acero inoxidable (AISI 304).
- Condensación por aire o por agua (W) (bajo barra).
- KD30 "F" es un modelo de condensación por aire y con ventilación frontal, ideal para bajo barra.
- Perfecta relación producción /capacidad del depósito.
- Ciclo de producción completamente automático.
- Sistema de lavado incorporado.
- Bomba vertical, especial MIGEL.
- Reducido coste de fabricación de cubitos por sus bajos consumos de electricidad y de agua.
- Sistema de descarche por agua y gas caliente.
- Fácil accesibilidad a todos los componentes de la máquina.
- Refrigerante R290.
- El modelo KD30 puede suministrar con dispensador de agua, bajo pedido.



Pulsador de agua y pulsador de hielo (mod. KD30).



Sistema de rociado por aspersores.



Ventilación frontal en modelo: KD 30 F.

EL HIELO PERFECTO ES LO ESENCIAL. ES EDENOX

El fabricante de hielo macizo edenox está fabricado completamente en acero inoxidable, ofreciendo un máximo de calidad en toda la gama e incorporando las últimas tecnologías, garantizando una productividad máxima y una durabilidad en el tiempo. La característica principal es su fiabilidad, la calidad de todos sus componentes aseguran su correcto funcionamiento en ambientes tropicalizados o locales donde el equipo quede encajado. Por sus dimensiones permite ser instalado en bajo barra en la mayoría de las aplicaciones. Los cubitos se forman mediante aspersión del agua sobre un evaporador horizontal el cual, al enfriarse, crea cubitos de hielo puro y cristalinos de alta densidad.

El cubito macizo, es el tipo de cubito más indicado para el enfriamiento prolongado de todo tipo de bebidas, ya que el cubito se derrite lentamente. Son ideales para aplicaciones domésticas y comerciales, para cubrir todas las necesidades diarias o apoyar o complementar las máquinas de gran producción, zonas de bares, restaurantes, hoteles, etc...

La fabricación de cubitos y la limpieza están controlados por un control electrónico que permite una mayor durabilidad de la máquina, reduciendo los costes de mantenimiento y mejorando la higiene del equipo.

Reducción de costes de mantenimiento. La tapa superior se desmonta fácilmente para una intervención rápida en caso de mantenimiento o avería. El diseño de la puerta permite acceder rápidamente al interior de la máquina en caso de operaciones de limpieza.

Envolvente totalmente en acero inoxidable.

Control electrónico con autodiagnóstico.

Equipado con cable eléctrico de conexión y enchufe tipo schuko.

Condensación por agua o por aire.

Modelos compactos bajo mostrador.

Consumo de agua reducido.



Cubitos de 18 y 40 gr.



El fabricante de cubitos ha sido diseñado para acceder fácil y cómodamente a sus componentes y realizar rápidamente operaciones de mantenimiento.

Ventilación frontal ideal para instalaciones donde la máquina está encastrada.

Todos los modelos están tropicalizados: se pueden instalar en temperaturas ambientales de hasta 43°C, con una temperatura del agua de 35°C.



El hielo granular producido por las máquinas de hielo edenox, tienen una relación equilibrada entre agua y hielo. Está indicado para granizados, todo tipo de cócteles, para la visualización de los alimentos (pescado, frutas), para su uso en restaurantes, bares musicales, laboratorios, hospitales, laboratorios médicos, etc.

El evaporador es un cilindro, enfriado con un cierto nivel de agua en su interior. El hielo que se forma en las paredes de este cilindro que mediante un sinfín en acero inoxidable es transportado a un dispositivo que rompe el hielo para suministrarlo con menos agua residual.



FHC-80-A-40

Máquinas de hielo granular

- Equipos independientes para ser instalados tras barra, bajo barra o en el área de servicio.
- Producción de hielo continúa.
- Sistema de control electrónico.
- La tensión eléctrica en todos los modelos es 230V / 50Hz.
- Modelos condensados por aire o por agua.
- El refrigerante utilizado es R 404A.
- Todos los modelos están tropicalizados: se pueden instalar en temperaturas ambientes de hasta 43°C, con una temperatura del agua de 35°C

Modelo	Referencia	Capacidad	Producción 24 h (Kg)	Capacidad almacenamiento (Kg)	Condensación	Potencia (W)	Dimensiones (mm)	P.V.P. Euros €
FHG-80-A	19048247	Granular	80	15	Aire	700	500 x 670 x 696	3.115,00
FHG-80-W	19048248	Granular	80	15	Agua	700	500 x 670 x 696	3.115,00
FHG-120-A	19048249	Granular	120	25	Aire	700	500 x 670 x 796	3.690,00
FHG-120-W	19048250	Granular	120	25	Agua	700	500 x 670 x 796	3.690,00



FHC-37-A-40

Máquinas de hielo de cubito macizo

- Fabricado de hielo construido completamente en acero inoxidable.
- El tipo de cubito es de 40 gr excepto en el modelo FHC-20 que es de 18 gr.
- Sistema de control electrónico.
- La tensión eléctrica en todos los modelos es 230V / 50Hz.
- Modelos condensados por aire o por agua.
- El refrigerante utilizado es R 404A.
- Todos los modelos están tropicalizados: se pueden instalar en temperaturas ambientes de hasta 43°C, con una temperatura del agua de 35°C.

Modelo	Referencia	Tamaño del cubito (gr)	Producción 24 h (Kg) nº cubitos	Cubitos por ciclo (Uni.)	Almacenamiento (Kg) nº cubitos	Condensación	Potencia (W)	Dimensiones (mm)	P.V.P. Euros €
FHC-20-A-18	19048218	18	20 (1175)	24	6 (350)	Aire	500	365 x 495 x 600	1.150,00
FHC-20-W-18	19048219	18	20 (1175)	24	6 (350)	Agua	500	365 x 495 x 600	1.150,00
FHC-25-A-40	19048220	40	25 (625)	18	6 (150)	Aire	500	365 x 495 x 600	1.330,00
FHC-25-W-40	19048221	40	25 (625)	18	6 (150)	Agua	500	365 x 495 x 600	1.330,00
FHC-37-A-40	19048222	40	37 (925)	24	15 (375)	Aire	700	500 x 585 x 685	1.615,00
FHC-37-W-40	19048223	40	37 (925)	24	15 (375)	Agua	700	500 x 585 x 685	1.615,00
FHC-50-A-40	19048224	40	50 (1250)	24	25 (625)	Aire	800	500 x 585 x 795	1.785,00
FHC-50-W-40	19048235	40	50 (1250)	24	25 (625)	Agua	800	500 x 585 x 795	1.785,00
FHC-80-A-40	19048236	40	80 (2000)	36	40 (1000)	Aire	900	740 x 605 x 915	2.650,00
FHC-80-W-40	19048237	40	80 (2000)	36	40 (1000)	Agua	900	740 x 605 x 915	2.650,00
FHC-100-A-40	19048238	40	100 (2500)	36	60 (1500)	Aire	1200	740 x 605 x 1015	2.860,00
FHC-100-W-40	19048239	40	100 (2500)	36	60 (1500)	Agua	1200	740 x 605 x 1015	2.860,00

CP / CM / CG

Características



CARACTERÍSTICAS TÉCNICAS

MODELO	CUBITO PEQUEÑO						
	14 GRAMOS	17 GRAMOS					
	CP 20	CP 28	CP 32	CP 37	CP 46	CP 53	CP 68
Código	7ANF0117	7ANF0128	7ANF0138	7ANF0038	7ANF0158	7ANF0167	7ANF0178
Capacidad depósitos	4	6	9	16	25	25	40
Alimentación eléctrica	230 / 1 / 50	230 / 1 / 50	230 / 1 / 50	230 / 1 / 50	230 / 1 / 50	230 / 1 / 50	230 / 1 / 50
Potencia eléctrica	320	290	350	370	450	500	700
Refrigerante	R-290	R-290	R-290	R-290	R-290	R-290	R-290
Producción	20	28	32	37	46	53	68
Conexión	24	24	24	24	24	24	24
Consumo agua	4,5	5,1	5,1	3,3	4	4	2,8
Diámetro entrada de agua	3/4	3/4	3/4	3/4	3/4	3/4	3/4
Ancho / fondo / alto	355 / 404 / 640	387 / 465 / 657	387 / 465 / 737	497 / 592 / 797	497 / 592 / 907	497 / 592 / 997	735 / 603 / 1017
Peso bruto / neto	34 / 27,5	41 / 39	44 / 38	55 / 48	61 / 52	64 / 55	79 / 67
PVP	1.160 €	1.420 €	1.475 €	1.730 €	1.790 €	1.895 €	2.315 €

MODELO	CUBITO PEQUEÑO				CUBITO MEDIANO		CUBITO GRANDE
	17 GRAMOS				32 GRAMOS		41 GRAMOS
	CP 88	CP 100	CP 130	CP 155	CM 28	CM 32	CG 37
Código	7ANF0187	7ANF0198	7ANF0207	7ANF0217	7ANF0012	7ANF0028	7ANF0149
Capacidad depósitos	40	60	65	65	6	9	16
Alimentación eléctrica	230 / 1 / 50	230 / 1 / 50	230 / 1 / 50	230 / 1 / 50	230 / 1 / 50	230 / 1 / 50	230 / 1 / 50
Potencia eléctrica	800	850	1050	1400	290	350	370
Refrigerante	R-290	R-290	R-290	R-290	R-452	R-452	R-452
Producción	88	100	130	155	28	32	37
Conexión	24	24	24	24	24	24	24
Consumo agua	2,5	2,5	2,8	2,6	5,1	5,1	3,3
Diámetro entrada de agua	3/4	3/4	3/4	3/4	3/4	3/4	3/4
Ancho / fondo / alto	735 / 603 / 1017	735 / 603 / 1117	840 / 740 / 1185	840 / 740 / 1185	387 / 465 / 657	387 / 465 / 737	497 / 592 / 797
Peso bruto / neto	83 / 71	86 / 74	133 / 113	138 / 118	41 / 39	44 / 38	55 / 48
PVP	2.475 €	2.710 €	3.470 €	3.790 €	1.465 €	1.475 €	1.685 €

MODELO	CUBITO GRANDE						
	41 GRAMOS						
	CG 46	CG 53	CG 68	CG 88	CG 100	CG 130	CG 155
Código	7ANF0048	7ANF0057	7ANF0067	7ANF0077	7ANF0087	7ANF0097	7ANF0107
Capacidad depósitos	25	25	40	40	60	65	65
Alimentación eléctrica	230 / 1 / 50	230 / 1 / 50	230 / 1 / 50	230 / 1 / 50	230 / 1 / 50	230 / 1 / 50	230 / 1 / 50
Potencia eléctrica	450	500	700	800	850	1050	1400
Refrigerante	R-452	R-452	R-452	R-452	R-452	R-452	R-452
Producción	46	53	68	88	100	130	155
Conexión	24	24	24	24	24	24	24
Consumo agua	4	4	2,8	2,5	2,5	2,8	2,6
Diámetro entrada de agua	3/4	3/4	3/4	3/4	3/4	3/4	3/4
Ancho / fondo / alto	497 / 592 / 907	497 / 592 / 997	735 / 603 / 1017	735 / 603 / 1017	735 / 603 / 1117	840 / 740 / 1185	840 / 740 / 1185
Peso bruto / neto	61 / 52	64 / 55	79 / 67	83 / 71	86 / 74	133 / 113	138 / 118
PVP	1.790 €	1.895 €	2.315 €	2.475 €	2.630 €	3.470 €	3.680 €

CARACTERÍSTICAS PRINCIPALES

- Excelente garantía de mantenimiento del cubito de hielo gracias a que el depósito interno de la máquina está completamente aislado.
- Interior fabricado y diseñado con materiales de alta calidad.
- El acabado satinado ofrece un atractivo diseño y durabilidad en el tiempo ya que lo preserva de ralladuras y manchas.
- Fabricadores de hielo que pueden trabajar a una temperatura ambiente de hasta 43°C.
- Modelos refrigerados por aire. Consultar con el departamento comercial los modelos refrigerados por agua.



CG 68 / CP 68



CP 20



Pies regulables en altura a partir del modelo CP-CG 37.



Construidos en acero inoxidable AISI 304 que garantiza una gran durabilidad de la máquina.

ICM

Características



CARACTERÍSTICAS PRINCIPALES

- Fabricador de cubitos mediante sistema spray.
- Filtro antical.
- Construidos interior y exteriormente en acero inoxidable.
- Capacidad del depósito: 6 kg/10 litros.
- Peso del cubito: de 14 a 18 gramos.
- Todos los modelos refrigerados por aire.
- 4 pies regulables.

CARACTERÍSTICAS TÉCNICAS

MODELO		ICM 20	ICM 25	ICM30
Código		OCRW0086	OCRW0087	OCRW0088
Alimentación eléctrica	V / Ph / Hz	230 / 1 / 50	230 / 1 / 50	230 / 1 / 50
Potencia eléctrica	W	360	380	380
Refrigerante	Tipo	R-290	R-290	R-290
Producción	kg/24h	20	25	30
Ancho / fondo / alto	mm	364 / 495 / 601	364 / 495 / 601	364 / 495 / 601
Peso neto	kg	33	33	33
PVP		940 €	1.000 €	1.135 €

TEST DE RENDIMIENTO

TEMPERATURA AMBIENTE	38	35	30	25	21	15	10
	65%	80%	90%	95%	105%	110%	120%
	60%	75%	80%	90%	100%	105%	110%
	55%	65%	70%	80%	90%	100%	110%
	50%	60%	65%	75%	80%	90%	100%
	45%	50%	60%	65%	70%	80%	80%
	35%	40%	45%	50%	55%	60%	65%
	10	15	20	25	30	35	
	TEMPERATURA DEL AGUA						



ICM 25

HG

Características



CARACTERÍSTICAS PRINCIPALES

- Modelos HG diseñados para realizar hielo triturado. Ideales para la presentación de productos alimenticios como el pescado.
- Modelos disponibles en condensación por aire.
- El acabado satinado ofrece un atractivo diseño y durabilidad en el tiempo ya que lo preserva de ralladuras y manchas.
- Excelente garantía de manutención del cubito de hielo gracias a que el depósito interno de la máquina está completamente aislado.
- Interior fabricado en materiales compatibles para el contacto con alimentos.
- Fabricadores de hielo que pueden trabajar a una temperatura ambiente de hasta 43°C.

CARACTERÍSTICAS TÉCNICAS

MODELO		HG 90A	HG 150A
Código		7ANF0281	7ANF0291
Capacidad depósitos	kg	19	55
Alimentación eléctrica	V / Ph / Hz	230 / 1 / 50	230 / 1 / 50
Potencia eléctrica	W	550	650
Refrigerante	Tipo	R-290	R-290
Producción	kg/24h	90	150
Conexión	mm	24	24
Consumo agua	L/kg	1	1
Diámetro entrada de agua	Pulg	3/4	3/4
Ancho / fondo / alto	mm	496 / 660 / 795	741 / 678 / 1015
Peso bruto / neto	kg	67 / 59	98 / 87
PVP		3.150 €	3.575 €



HG 150A



HG 90A



Pies regulables en altura.

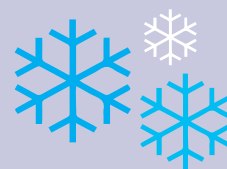


Construidos en acero inoxidable AISI 304 que garantiza una gran durabilidad de la máquina.

FRÍO INDUSTRIAL Y COMERCIAL

MÁQUINAS DE HIELO

Fundamental a la hora de reducir el riesgo de proliferación de bacterias patógenas.



FABRICADORES DE CUBITOS CON DEPÓSITO

MODELOS BAJO BARRA



- Capacidad de Producción 30 Kg/24H.
- Capacidad de Almacenaje 11,5 Kg.
- Conexión Eléctrica 220-240V / 50hz.
- Potencia 0.27 Kw.
- Tipo de Hielo L CUBE - Standard 28x28x32 mm.
- Refrigerante R290.
- Sistema de enfriado AIR COOLED.
- Peso Neto 34 Kg.

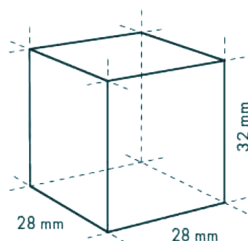



IM-30CNE-HC



IM-45CNE-HC

- Capacidad de Producción 46 Kg/24H.
- Capacidad de Almacenaje 15 Kg.
- Conexión Eléctrica 220-240V / 50hz.
- Potencia 0.28 Kw.
- Tipo de Hielo L CUBE - Standard 28x28x32 mm.
- Refrigerante R290.
- Sistema de enfriado AIR COOLED.
- Peso Neto 45 Kg.



Tamaño cubitos: 
Peso: 23 g

- Capacidad de Producción 62 Kg/24H.
- Capacidad de Almacenaje 26 Kg.
- Conexión Eléctrica 220-240V / 50hz.
- Potencia 0.32 Kw.
- Tipo de Hielo L CUBE - Standard 28x28x32 mm.
- Refrigerante R290.
- Sistema de enfriado AIR COOLED.
- Peso Neto 50 Kg.



IM-65NE-HC

MODELO	CÓDIGO	TAMAÑO	P.V.P.
IM-30CNE-HC	8130	398x451x695	2.490
IM-45CNE-HC	8131	633x511x690	3.230
IM-65NE-HC	8132	633x506x840	3.890

Conserva tus productos en las condiciones de frío necesarias para el mantenimiento de tus alimentos.

Fabricadores de hielo

Una amplia gama de productos capaces de producir una extensa variedad de tipos y tamaños de hielo.

Máquinas con condensador sobre-dimensionado, óptimo para climas calientes, tanto en la versión refrigerada por aire como por agua. El sistema de fabricación del hielo es sencillo y fiable, diseñado para zonas con agua muy calcárea y condiciones de trabajo difíciles.



01.

Versatilidad y flexibilidad

Disponemos de una gama completa en máquinas de hielo para satisfacer cualquier demanda en la restauración, hoteles, supermercados, centros de medicina deportiva, etc... Proporcionan hielo en cubitos de diferentes formas y tamaños adaptándose a las necesidades del cliente final, así como hielo granulado o en escamas. Para grandes producciones, disponemos de máquinas modulares apilables entre sí y de silos aislados de gran capacidad en almacenamiento de hielo.

05.

Eficiencia

El aislamiento de densidad superior asegura la calidad y el consumo de energía optimizado.

02.

Tecnología y fiabilidad

Las máquinas vienen tropicalizadas para garantizar su correcto funcionamiento incluso con altas temperaturas (hasta 43 °C). Cuadro eléctrico que alberga sendos termostatos para regular tanto el tiempo de producción como la cantidad de hielo almacenada.

06.

Ergonomía

Un diseño que permite tener mejor acceso a todos los componentes, facilitando las labores de instalación y mantenimiento.

03.

Simplicidad, robustez, fiabilidad...

La carrocería es de acero inoxidable AISI-304, fácilmente desmontable por paneles que permiten el acceso a todos los componentes de la máquina.

07.

Ecología

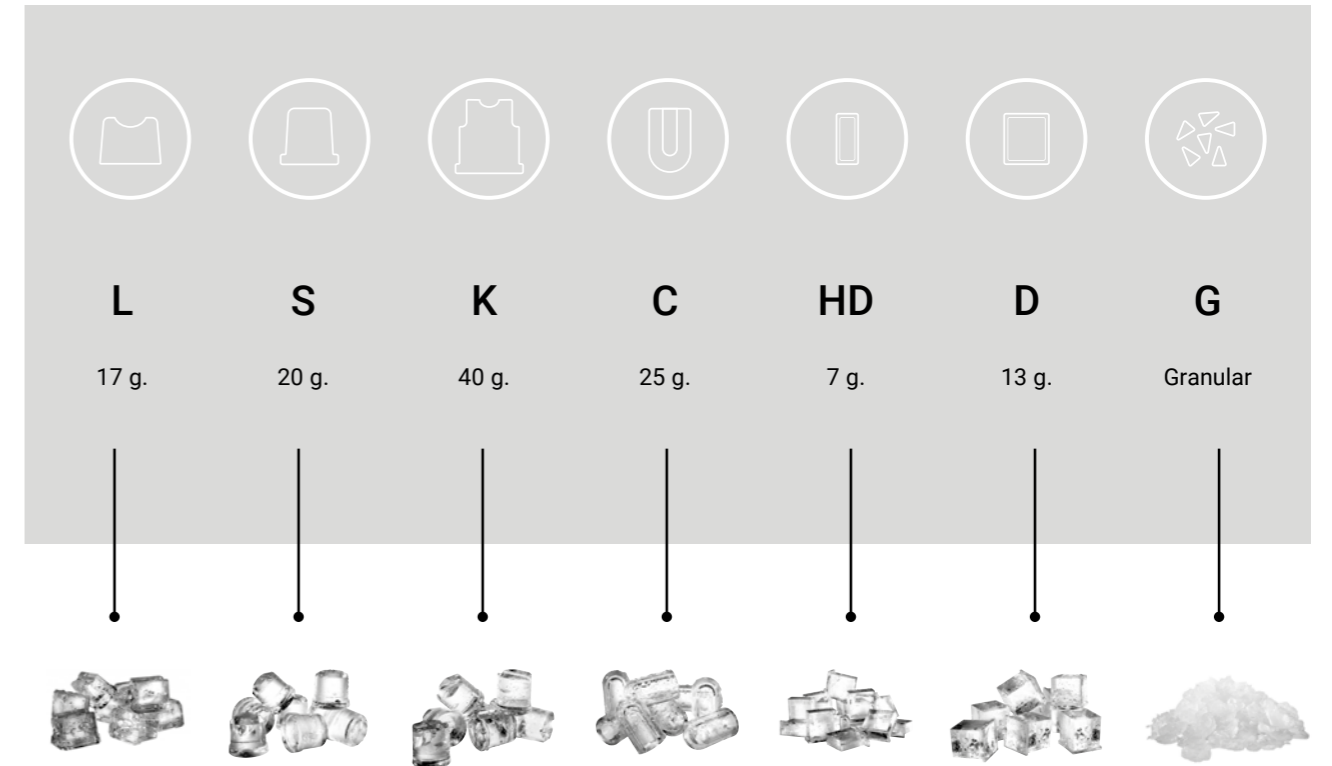
Todas las máquinas son 100% reciclables, dado que se pueden desmontar totalmente y sus componentes pueden ser reciclados.

04.

Higiene y limpieza

Disponen de un botón o función de limpieza que facilita el mantenimiento, según el modelo, permitiendo la circulación de agua sin frío y logrando desincrustar elementos calcáreos. Con todas las garantías necesarias higiénicas y sanitarias.

GAMA, VERSIONES Y TAMAÑOS DE CUBITO



EQUIPOS	PRODUCCIÓN KG / DÍA	CUBO			HUECO	DADO		GRANULAR	
		L - 17 G	S - 20 G	K - 40 G	C - 25 G	HD - 7 G	D - 13 G	SECO	HÚMEDO
 EQUIPOS CON DEPÓSITO INTEGRADO	20	FIM-L			FIM-C				
	30		FIM-S	FIM-K	FIM-C				
	40		FIM-S	FIM-K	FIM-C				
	45							GIM	
	60		FIM-S	FIM-K	FIM-C	FICE-HD	FICE-D		
	80-90		FIM-S	FIM-K	FIM-C	FICE-HD	FICE-D	GIM	
	130-140		FIM-S	FIM-K	FIM-C	FICE-HD	FICE-D	GIM	
 EQUIPOS MODULARES	150		MFIM-S	MFIM-K				MGIM	
	200				MFIM-C	FICE-HD	FICE-D	MGIM	
	400		MFIM-S	MFIM-K		FICE-HD	FICE-D	MGIM	
	500							MGIM	

Fabricadores de cubitos de hielo macizos

Con depósito integrado

Los cubitos Gourmet cristalinos y compactos enfrían lentamente la bebida durante largo tiempo antes de deshacerse.

El cubito de hielo Gourmet grande y compacto es el cubito más deseado por los profesionales y consumidores. Ideal para ser utilizado con bebidas sin alcohol y licores.

Los cubitos de hielo se derriten muy lentamente, permitiendo a los clientes disfrutar más detenidamente de sus bebidas frías.

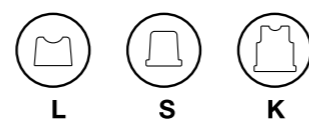


01.

Spray system

Sistema de inyectores flexibles para un mejor comportamiento en aguas con cal.

Tipos de cubito gourmet



Características generales

- Fabricado en acero inoxidable de alta calidad AISI-304 con puerta integrada.
- Puerta en acero inoxidable con apertura hacia dentro para evitar accidentes.
- Sistema de ventilación frontal.
- Interruptor externo ON/OFF.
- Sistema de inyectores flexibles para un

mejor comportamiento en aguas con cal.

- Fabricados por máquinas electromecánicas de altas prestaciones. Se recomienda usar un filtro antical en caso de aguas duras.

- Capacidades productivas kg/24h para temperatura ambiente 20 °C y temperatura de agua de 15 °C.

- Entrada de agua ¾".

- Conexión monofásica 230V/50Hz (Opcional 230V/60Hz).

MODELO	SISTEMA CONDENSACIÓN	CÓDIGO	CUBITO		REFRIGERANTE	PRODUCCIÓN (KG/DÍA)	TANQUE		POTENCIA (W)	DIMENSIONES (mm)	€
			FORMA	GRAMOS			(KG)	CUBITOS			
FIM-20L	Aire	19001066	L	17	R290	22	6	385	355	350x470x590	1.197,00
	Agua	19001067		R452A							
FIM-30S	Aire	19031770	S	20	R290	31	15	652	425	435x605x695	1.570,00
	Agua	19031771		R452A							
FIM-30K	Aire	19001068	K	40	R290	31	15	417	425	435x605x695	1.570,00
	Agua	19001071		R452A							
FIM-40S	Aire	19031772	S	20	R290	40	20	870	540	435x605x695	1.686,00
	Agua	19031773		R452A							
FIM-40K	Aire	19001072	K	40	R290	45	20	556	550	435x605x695	1.686,00
	Agua	19001075		R452A							
FIM-60S	Aire	19031774	S	20	R290	55	25	1.087	650	515x640x830	2.063,00
	Agua	19031775		R452A							
FIM-60K	Aire	19001076	K	40	R290	60	25	694	650	515x640x830	2.063,00
	Agua	19001079		R452A							
FIM-80S	Aire	19031776	S	20	R290	74	35	1.522	775	645x640x860	2.381,00
	Agua	19031777		R452A							
FIM-80K	Aire	19001080	K	40	R452A	81	35	972	780	645x640x860	2.381,00
	Agua	19001083		R452A							
FIM-130S	Aire	19031778	S	20	R452A	130	75	3.261	1.350	930x565x1.050	3.645,00
	Agua	19031779		R452A							
FIM-130K	Aire	19001062	K	40	R452A	130	75	2.083	1.350	930x565x1.050	3.645,00
	Agua	19001065		R452A							

Modulares

01.

Spray system

Sistema de inyectores flexibles para un mejor comportamiento en aguas con cal.

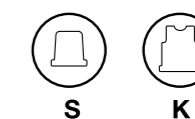
02.

Eficiencia energética

Máquinas de alta eficiencia y bajo consumo eléctrico.



Tipos de cubito gourmet



Características generales

- Máquinas de alta eficiencia, bajo consumo eléctrico.
- Sistema de inyectores flexibles para un mejor comportamiento en aguas con cal.
- Apilables una encima de otra mediante el accesorio kit de unión.

- Señales de alarma externa (sólo modelo 400).

- Función de limpieza, para facilitar el mantenimiento periódico (sólo modelo 400).

- Capacidades productivas kg/24h para temperatura ambiente 20 °C y temperatura de agua de 15 °C.

- Entrada de agua ¾".

- Potencia monofásica 230V/50Hz (Opcional 220V/60Hz).

- Excepto modelos MFIM-400 380V/3N/50Hz (Opcional 220V/60Hz).

MODELO	SISTEMA CONDENSACIÓN	CÓDIGO	CUBITO		REFRIGERANTE	PRODUCCIÓN (KG/DÍA)	TANQUE		POTENCIA (W)	DIMENSIONES (mm)	€
			FORMA	GRAMOS			(KG)	CUBITOS			
MFIM-150S	Aire	19031792	S	20	R452A	153	-	-	1.500 - 1+N	775x625x805	4.145,00
	Agua	19031793		R452A							
MFIM-150K	Aire	19001092	K	40	R452A	153	-	-	1.500 - 1+N	775x625x805	4.245,00
	Agua	19001094		R452A							
MFIM-400S	Aire	19031794	S	20	R452A	380	-	-	3.300 - 3+N	1.321x638x978	9.052,00
	Agua	19031795		R452A							
MFIM-400K	Aire	19031796	K	40	R452A	380	-	-	3.300 - 3+N	1.321x638x978	9.174,00
	Agua	19031797		R452A							

Fabricadores de cubitos de hielo huecos

Cubitos huecos que enfrían rápidamente la bebida por su mayor superficie de contacto.

Fabricados por máquinas electromecánicas de altas prestaciones mediante la tecnología de paletas de última generación, indicadas en caso de aguas duras (calcáreas) incluso sin filtro.

Nuevo diseño del evaporador para un excelente comportamiento en aguas con cal.

01.

Paddle system

Sistema para fabricantes de cubito hueco modulares.



Características generales

- Fabricado en acero inoxidable de alta calidad AISI-304 con puerta integrada.
- Puerta en acero inoxidable con apertura hacia dentro para evitar accidentes.
- Sistema de ventilación frontal.
- Interruptor externo ON/OFF.
- Altura de patas regulables.
- Capacidades productivas kg/24h para temperatura ambiente 20 °C y temperatura de agua de 15 °C.
- Entrada de agua ¾".
- Potencia monofásica 230V/50Hz (Opcional 220V/60Hz).

Con depósito integrado

MODELO	SISTEMA CONDENSACIÓN	CÓDIGO	CUBITO		REFRIGERANTE	PRODUCCIÓN (KG/DÍA)	TANQUE		POTENCIA (W)	DIMENSIONES (mm)	€
			FORMA	GRAMOS			(KG)	CUBITOS			
FIM-20C	Aire	19031780	U	20	R452A	20	9	360	330	405x510x690	1.489,00
	Agua	19031781			R452A						
FIM-30C	Aire	19031782	U	20	R452A	31	12	480	330	405x510x745	1.669,00
	Agua	19031783			R452A						
FIM-40C	Aire	19031784	U	20	R452A	42	18	720	355	405x510x870	1.806,00
	Agua	19031785			R452A						
FIM-60C	Aire	19031786	U	20	R452A	60	30	1.200	425	595x555x995	2.394,00
	Agua	19031787			R452A						
FIM-90C	Aire	19031788	U	20	R452A	81	37	1.480	650	675x555x995	2.744,00
	Agua	19031789			R452A						
FIM-130C	Aire	19031790	U	20	R452A	130	50	2.000	775	845x555x995	3.614,00
	Agua	19031791			R452A						

Modulares

MODELO	SISTEMA CONDENSACIÓN	CÓDIGO	CUBITO		REFRIGERANTE	PRODUCCIÓN (KG/DÍA)	TANQUE		POTENCIA (W)	DIMENSIONES (mm)	€
			FORMA	GRAMOS			(KG)	CUBITOS			
MFIM-200C	Aire	19031798	U	25	R452A	190	-	-	1.550	690x565x1.125	5.167,00
	Agua	19031800			R452A						

Fabricadores de hielo en dados

Cubitos de dado y medio dado de tamaño estándar para un rápido enfriamiento de la bebida en locales de gran necesidad de hielo.

Fabricados por máquinas con altas prestaciones mediante la tecnología de evaporador vertical, son capaces de producir hielo con una menor duración del ciclo y proporcionando hielo de manera rápida. Por ello son ideales para puntos de venta con necesidades de grandes volúmenes de hielo.

Estos equipos además de grandes niveles productivos también tienen tamaño compacto por lo que son generalmente utilizados en restaurantes de comida rápida y en el sector sanitario.



01.

Alta eficiencia

Alta eficiencia, certificada Energy Star.

02.

Vertical System

Características generales

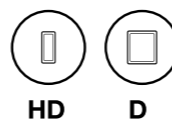
- Alta eficiencia, certificación Energy Star.
- Fabricado en acero inoxidable de alta calidad AISI-304 con puerta integrada.
- Sistema de ventilación frontal.
- Botón de limpieza, para facilitar el mantenimiento periódico.
- Interruptor externo ON/OFF.
- Altura de patas regulables.
- Capacidades productivas kg/24h para temperatura ambiente 20 °C y temperatura de agua de 15 °C.
- Entrada de agua ¾".
- Potencia monofásica 230V/50Hz (Opcional 220V/60Hz).

Con depósito integrado

MODELO	SISTEMA CONDENSACIÓN	CÓDIGO	CUBITO		REFRIGERANTE	PRODUCCIÓN (KG/DÍA)	TANQUE		POTENCIA (W)	DIMENSIONES (mm)	€
			FORMA	GRAMOS			(KG)	CUBITOS			
FICE-60 D	Aire	19031803	□	13	R452A	60	20	1.500	450	535x595x795	2.049,00
FICE-90 D	Aire	19031806	□	13	R452A	90	35	2.692	550	660x700x838	2.361,00
FICE-140 D	Aire	19031808	□	13	R452A	135	45	3.461	790	762x762x838	2.923,00

Modulares

- 01. **Limpieza**
Botón de limpieza, para facilitar el mantenimiento periódico.
- 02. **Alarmas**
Sistema de diagnóstico y señalización de alarmas.
- 03. **Apilables**
Apilables entre sí mediante un accesorio kit de unión FICE.
- 04. **Alta eficiencia**
Alta eficiencia, certificada Energy Star.
- 05. **Vertical system**



MODELO	SISTEMA CONDENSACIÓN	CÓDIGO	CUBITO		REFRI-GERANTE	PRODUCCIÓN (KG/DÍA)	TANQUE		POTENCIA (W)	DIMENSIONES (mm)	€
			FORMA	GRAMOS			(KG)	CUBITOS			
FICE-200 D	Aire	19031811	□	13	R452A	220	-	-	1.120 - 1+N	762x620x500	3.986,00
FICE-200 HD	Aire	19031813	□	7	R452A	220	-	-	1.120 - 1+N	762x620x500	
FICE-400 D	Aire	19031814	□	13	R452A	405	-	-	1.800 - 3+N	762x620x760	5.094,00
FICE-400 HD	Aire	19031815	□	7	R452A	405	-	-	1.800 - 3+N	762x620x760	

Dispensador con stock para máquinas de hielo en dados

Es un dispensador de hielo sobre el que se coloca una máquina FICE. Sólo hay que presionar y colocar un recipiente debajo para obtener el hielo. Rápido, cómodo y para atender demandas de muchas personas en poco tiempo. Adecuado para buffets, colectividades, hoteles, caterings...



Características Generales

- Depósito para un stock de 104 kg de hielo.
- Realizado en acero inoxidable AISI-304 y plástico sanitario.
- Acceso cómodo a la cuba para su limpieza sin necesidad de retirar la máquina de hielo.
- Altura de patas regulable.

MODELO	CÓDIGO	CAPACIDAD (KG)	DESCRIPCIÓN	DIMENSIONES (mm)	€
DHD	19031818	104	Para instalar con fabricantes de cubitos FICE- 200 y FICE-400	769x835x1.537	4.314,00

Fabricadores de hielo granular

Estos equipos producen un hielo granular con un sistema de evaporador cilíndrico vertical y husillo de alta resistencia. El hielo granular puede ser de dos tipos, hielo granular seco apropiado para coctelería y hielo granular húmedo apropiado para pescaderías, fruterías...



- 01. **Axial system**

Características Generales

- Son máquinas electromecánicas de elevado rendimiento, produciendo hielo granular mediante un sistema cilíndrico vertical y un husillo de alta resistencia.
- En aguas medias o duras (alto contenido en cal) se aconseja la colocación de un filtro antical así como la realización de la limpieza periódica.
- Capacidad productiva kg/24h para temperatura ambiente 20 °C y temperatura de agua de 15 °C.
- Reducido consumo eléctrico, gracias a su evaporador de alto rendimiento.
- Husillo de acero inoxidable para asegurar una larga vida útil.
- Botón de limpieza, para facilitar el mantenimiento periódico (modelos GIM 45 y

- GIM 85).
- Ventilación frontal IN-OUT en modelos bajo mostrador.
- Robustez de la puerta, en modelos bajo mostrador.
- Altura de patas regulable, en modelos bajo mostrador.

Con depósito integrado hielo granular seco



MODELO	SISTEMA CONDENSACIÓN	CÓDIGO	CUBITO FORMA	GRAMOS	REFRI-GERANTE	PRODUCCIÓN (KG/DÍA)	TANQUE (KG)	CUBITOS	POTENCIA (W)	DIMENSIONES (mm)	€
GIM-45	Aire	19001086	□	-	R290	40	-	-	460	465x595x795	2.868,00
	Agua	19001087	□	-	R452A	42	-	-	460	465x595x795	2.868,00
GIM-85	Aire	19001088	□	-	R290	85	-	-	533	465x595x795	3.850,00
	Agua	19001089	□	-	R452A	85	-	-	533	465x595x795	3.850,00

Hielo granular húmedo



MODELO	SISTEMA CONDENSACIÓN	CÓDIGO	CUBITO FORMA	GRAMOS	REFRI-GERANTE	PRODUCCIÓN (KG/DÍA)	TANQUE (KG)	CUBITOS	POTENCIA (W)	DIMENSIONES (mm)	€
GIM-135	Aire	19001084	□	-	R452A	135	-	-	650	515x550x1.355	4.278,00
	Agua	19001085	□	-	R452A	135	-	-	650	515x550x1.355	4.278,00

Modular hielo granular húmedo

MODELO	SISTEMA CONDENSACIÓN	CÓDIGO	CUBITO FORMA	GRAMOS	REFRI-GERANTE	PRODUCCIÓN (KG/DÍA)	TANQUE (KG)	CUBITOS	POTENCIA (W)	DIMENSIONES (mm)	€
MGIM-150	Aire	19031819	□	-	R452A	142	-	-	650 - 1+N	515x550x500	3.972,00
	Agua	19031820	□	-	R452A	142	-	-	650 - 1+N	515x550x500	3.972,00
MGIM-200	Aire	19031821	□	-	R452A	220	-	-	780 - 1+N	515x550x575	4.576,00
	Agua	19031822	□	-	R452A	220	-	-	780 - 1+N	515x550x575	4.576,00
MGIM-400	Aire	19031824	□	-	R452A	390	-	-	1300 - 1+N	675x550x660	5.907,00
	Agua	19031825	□	-	R452A	390	-	-	1300 - 1+N	675x550x660	5.907,00
MGIM-500	Aire	19031827	□	-	R452A	565	-	-	1700 - 1+N	675x550x800	8.640,00
	Agua	19031828	□	-	R452A	565	-	-	1700 - 1+N	675x550x800	8.640,00

Depósitos para fabricantes modulares (Silos)

Los depósitos de hielo garantizan un stock para asegurar un correcto abastecimiento en el local, almacenando la producción de hielo de las máquinas modulares en momentos de poco consumo para cuando lleguen picos y se necesiten grandes cantidades de hielo en un corto espacio de tiempo.



01.

Variedad de gama

Disponemos de una amplia gama de depósitos para adaptarse a cualquier máquina de hielo. Cada depósito puede llevar una o dos máquinas dependiendo del tipo de equipo modular que seleccionemos.

02.

Conservación

Construcción en acero inoxidable AISI-304 y aislamiento de alta densidad que permite la adecuada conservación del hielo.

Características generales

- Depósitos de acero inoxidable AISI-304.
- Aislamiento realizado con poliuretano inyectado de 40 kg/m³, que permite la adecuada conservación del hielo.
- Diseño interior sin esquinas para una higiene óptima y facilidad de limpieza.
- Interior en una sola pieza de polietileno de alta densidad resistente a golpes.
- Puerta de acero inoxidable diseñada para usos intensivos.
- Sistema de cierre de puerta silencioso.
- Modelos con diferentes capacidades para cualquier tipo de máquina de hielo modular.
- Drenaje inferior.
- Pala incluida para extracción del hielo.
- Patas regulables en altura.

MODELO	CÓDIGO	CAPACIDAD (KG)	COMPATIBILIDADES	DIMENSIONES (mm)	€
S-220	19031799	230	Ver tabla combinaciones	762x819x1.071	1.808,00
S-350	19038796	350	Ver tabla combinaciones	1.067x819x1.067	2.497,00
S-500	19031802	500	Ver tabla combinaciones	1.321x872x1.122	2.908,00

Combinaciones de silos y fabricantes de hielo modulares

	NÚMERO DE FABRICADORES	DEPÓSITOS						DEPÓSITO CON DISPENSADOR	
		S-220		S-350		S-500		DHD	
TIPO DE FABRICADOR	MODELO MÁQUINA	1	2	1	2	1	2	1	2
CUBITO GOURMET Y HUECO	MFIM-150	o	8	o	8	o	8	-	-
	MFIM-400	-	-	-	-	o	-	-	-
	MFIM-200C	o	-	o	-	o	-	-	-
CUBITO DADO	FICE-200-D	o	8	o	8	o	8	o	-
	FICE-200-HD	o	8	o	8	o	8	o	-
	FICE-300-D FIT	o	-	o	-	o	-	o	-
	FICE-300-HD FIT	o	-	o	-	o	-	o	-
	FICE-400-D	o	8	o	8	o	8	o	-
HIELO GRANULADO	FICE-400-HD	o	8	o	8	o	8	o	-
	MGIM-150	o	-	o	oo	o	oo	-	-
	MGIM-200	o	-	o	oo	o	oo	-	-
	MGIM-400	o	-	o	-	o	oo	-	-
	MGIM-500	o	-	o	-	o	oo	-	-

* La tapa de los silos puede variar dependiendo del modelo de fabricante de hielo.

Filtros

MODELO	DESCRIPCIÓN	CÓDIGO	€
FC-100	Filtro Antical	19038797	242,00
FP-100	Filtro Partículas	19038798	159,00
CC-100	Cartucho Reambio Antical	19038799	91,00
CP-100	Cartucho Recambio Partículas	19038800	42,00

FABRICADORES DE HIELO

MODELO	GR	PRODUC KG/24H	ALMACEN KG	CUBIT/ H	W	DIMENSIONES	VOL/Hz	PVP
--------	----	------------------	---------------	-------------	---	-------------	--------	-----

Cubito macizo



G 20-6	17	20	6	49	350	37x50x60	230F+N 50Hz	1.135€
G 25-6	40	25	6	26	350	37x50x60	230F+N 50Hz	1.285€
G 30-10	40	30	10	31	450	37x50x69	230F+N 50Hz	1.415€
G 37-15	40	37	15	39	550	50x50x69	230F+N 50Hz	1.550€
G 45-15	40	45	15	47	650	50x50x69	230F+N 50Hz	1.645€
G 50-25	40	50	25	52	800	50x50x80	230F+N 50Hz	1.710€
G 60-40	40	60	40	63	850	74x61x92	230F+N 50Hz	2.265€
G 80-40	40	80	40	83	900	74x61x92	230F+N 50Hz	2.470€
G 100-60	40	100	60	104	1000	74x61x102	230F+N 50Hz	2.705€
G 130-75	40	130	75	135	1700	84x75x107	230F+N 50Hz	3.325€
G 165-75	40	165	75	172	1700	84x75x107	230F+N 50Hz	3.595€
G 150 MODULAR	40	150	-	156	1700	87x56x73	230F+N 50Hz	3.770€
G 300 MODULAR	40	300	-	313	2700	126x60x86	230F+N 50Hz	6.075€



Todos los modelos disponibles en versión refrigeración aire o agua. Especificar en cada pedido.

También en versión 18 gr

Estructura inox. Cuba en ABS. Puertas inox empotrables, excepto Mod inferiores o iguale a 30 kg

Fabricación del hielo mediante difusores. Inversión de ciclo.. Gas 404

Cubito Huevo (Mueble)



GCH 20-5	17	20	5	49	250	34x55x62	230F+N 50Hz	1.565€
GCH 25-7	17	25	7	61	250	34x55x69	230F+N 50Hz	1.660€
GCH 35-12	17	35	12	86	350	45x55x69	230F+N 50Hz	1.940€
GCH 45-16	17	45	16	110	370	50x60x69	230F+N 50Hz	2.205€
GCH 50-21	17	50	21	123	370	50x59x88	230F+N 50Hz	2.390€
GCH 60-28	17	60	28	147	570	60x59x88	230F+N 50Hz	2.840€
GCH 90-40	17	90	40	221	790	80x59x88	230F+N 50Hz	3.390€
GCH 150-70	17	150	70	368	950	92x65x128	230F+N 50Hz	5.230€



Todos los modelos disponibles en versión refrigeración aire o agua. Especificar en cada pedido.

Estructura inox. Puertas abatibles. Cuba en ABS. Fabricación de hielo mediante paleta

Inversión de ciclo.. Gas 134 A

Todas las producciones están calculadas en condiciones óptimas de temperatura del agua y de refrigeración

FABRICADORES DE HIELO

MODELO	GR	PRODUC KG/24H	ALMACEN KG	CUBIT/ H	W	DIMENSIONES	VOL/Hz	PVP
--------	----	------------------	---------------	-------------	---	-------------	--------	-----

Cubito cuadrado (modular)



GCC 150 MODULAR	10	150	---	625	780	56x62x58	230F+N 50Hz	3.760€
GCC 250 MODULAR	10	250	---	1.042	1000	76x62x58	230F+N 50Hz	4.175€
GCC 320 MODULAR	10	320	---	1.333	1300	76x62x58	230F+N 50Hz	4.735€
GCC 450 MODULAR	10	450	---	1.875	1900	76x62x73	400V 3N 50Hz	7.105€



Todos los modelos disponibles en versión refrigeración aire o agua. Especificar en cada pedido.

También cubitos en versión 6 Y 17 GR

Estructura inox., Fabricación de hielo mediante evaporador vertical.. Inversión de ciclo. Gas 404

Hielo troceado



GHT 80-15		80	15		600	50x70x70	230F+N 50Hz	3.090€
GHT 120-25		120	25		600	50x70x80	230F+N 50Hz	3.705€

GHT 270 MODULAR		270	-		1000	56x53x56	230F+N 50Hz	4.910€
GHT 550 MODULAR		550	-		1600	61x57x73	230F+N 50Hz	6.120€
GHT 1000 MODULAR		1000	-		2800	83x64x91	400 3F+N 50Hz	12.350€



Todos los modelos disponibles en versión refrigeración aire o agua. Especificar en cada pedido. Gas 404

Estructura inox. Cuba en ABS. Puerta en ABS. Fabricación de hielo mediante evaporador cilíndrico vertical

Hielo en escamas planas (modular)



GE 250 MODULAR		250	---		1100	102x59x82	230F+N 50Hz	10.520€
GE 600 MODULAR		600	---		2500	111x64x85	400V 3N 50Hz	12.495€
GE 1000 MODULAR		1000	---		4300	111x64x89	400V 3N 50Hz	16.165€
GE 1500 MODULAR		1500	---		6000	138x74x102	400V 3N 50Hz	22.095€
GE 3000 MODULAR		3000	---		11200	144x108x115	400V 3N 50Hz	42.515€



Sólo refrigerados por aire. Gas. Estructura inox. Fabricación de hielo mediante evaporador cilíndrico vertical y rasqueta

Todas las producciones están calculadas en condiciones óptimas de temperatura del agua y de refrigeración.

Contenedores



S - 150		---	150			56x85x105	---	1.695€
S - 200		---	200			77x85x105	---	1.785€
S - 250		---	250			108x85x97	---	2.445€

- Exterior en acero inoxidable, excepto puerta.

- Interior en polietileno. Aislamiento en poliuretano.

- Encimera abierta



A DESTACAR



Estructura

Sistema de fabricación mediante inyectores metálicos de gran diámetro. Exterior en acero inox AISI 304 y carrocería monoblock en inox con aislamiento en poliuretano inyectado a alta presión libre de CFC'S. Cuba y puerta en ABS alimentario. Medidas sin patas, altura pata regulable +/-110 -150 mm, excepto modelo FHC20AHC/WHC y FHC30AHC/WHC. Entrada agua Ø 3/4 y salida Ø 24 mm.



Refrigeración

Gas refrigerante HC R290. Producción en condiciones óptimas: temperatura ambiente 21°C, temperatura agua 15°C.

BENEFITS

Estructure

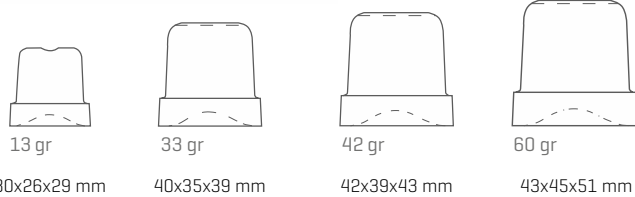
Manufacturing system using large diameter metal injectors. Exterior in AISI 304 stainless steel and monoblock body in stainless steel with CFC-free, high-pressure injected polyurethane insulation. Cube and door in ABS food-grade plastic. Measurements without feet, adjustable foot height +/- 110 -150 mm, except models FHC20AHC/WHC and FHC30AHC/WHC. Water inlet Ø 3/4 and outlet Ø 24 mm.

Refrigeration

Refrigerant gas HC R290. Production in optimum conditions: room temperature 21°C, water temperature 15°C.

Serie C: cubito macizo con almacen
 C Series: full cube with storage

FHC80AHC/WHC



Opcional / Optional

- Gas refrigerante HFC / Refrigerant gas HFC
 - Cubito 60gr [consultar] / Cube 60gr [consult]
- en Mod. FHC 130 AHC, FHC 155 AHC

MOD.	FHC20AHC FHC20WHC	FHC30AHC FHC30WHC	FHC35AHC FHC35WHC	FHC40AHC FHC40WHC	FHC45AHC FHC45WHC	FHC65AHC FHC65WHC	FHC67AHC FHC67WHC	FHC80AHC FHC80WHC	FHC90AHC FHC90WHC	FHC130AHC	FHC155AHC
Largo / Wide [mm]	355	390	500	500	500	738	738	738	738	840	840
Fondo / Depth [mm]	404	460	580	580	580	600	600	600	600	740	740
Alto sin patas /Height [mm]	590	690	690	690	800	920	851,5	920	1020	1075	1075
Condensación /Condensation	Aire / Agua Air / Water	Aire / Agua Air / Water	Aire / Agua Air / Water	Aire / Agua Air / Water	Aire / Agua Air / Water	Aire / Agua Air / Water	Aire / Agua Air / Water	Aire / Agua Air / Water	Aire / Agua Air / Water	Aire / Agua Air / Water	Aire / Agua Air / Water
Cubito / Cubes [gr]	13	42	42	42	42	42	42	42	42	42	42
Producción Production [Kg/24h]	21	29	38	42	48	72	70	80	95	134	1554
Almacen / Warehouse [kg]	4	9	16	16	25	40	40	40	55	65	65
Cubitos ciclo / Cubes cycle	20	15	21	21	21	36	36	36	36	70	70
Potencia / Power [W]	260	320	340	340	450	620	600	700	890	1250	1280
Refrigerante/ Refrigerant	HC R 290	HC R 290	HC R 290	HC R 290	HC R 290	HC R 290	HC R 290	HC R 290	HC R 290	HC R 290	HC R 290
Precio / Price [€]	1.106 €	1.300 €	1.504 €	1.558 €	1.629 €	2.046 €	2.033 €	2.195 €	2.317 €	3.063 €	3.225 €

Fotografías no contractuales / Non contractual pictures.

Características técnicas y constructivas sujetas a variación sin previo aviso / We reserve the right to change specifications without prior notice.

Los datos técnicos están sujetos a posibles variaciones que serán actualizadas periódicamente en las fichas técnicas del producto, disponibles en la web. The technical data are subject to possible variations that will be updated periodically in the technical data sheets of the product, which are available on the website.

Los precios pueden estar desactualizados. Llámamos al 91 161 03 04 para consultar los precios en vigor.

Ice maker

Serie / Series
FHCM / SPLIT
ICE CUBE



A DESTACAR



Estructura

Fabricador modular sin almacén, con la posibilidad de colocar un depósito de almacenamiento.
Sistema de fabricación mediante inyectores metálicos de gran diámetro.
Carrocería en acero inox AISI 304, con aislamiento en poliuretano inyectado a alta presión libre de CFC'S.
Entrada agua Ø 3/4 y salida Ø 24 mm.



Refrigeración

Gas refrigerante HC R290 en modelos FHCM150AHC
Producción en condiciones óptimas: temperatura ambiente 21°C, temperatura agua 15°C.

BENEFITS

Estructure

Modular ice maker without storage, with the possibility of adding an ice storage bin.
Manufacturing system using large diameter metal injectors.
Body in AISI 304 stainless steel, with CFC-free, high-pressure injected polyurethane insulation.
Water inlet Ø 3/4 and outlet Ø 24 mm.

Refrigeration

Refrigerant gas HC R290 model FHCM150
Production in optimum conditions: room temperature 21°C, water temperature 15°C.

Serie CM-Modular: cubito macizo sin almacén

CM-Modular Series: full cube without storage

Serie CM-Split: cubito macizo sin unidad condensadora

CM-Split Series: full cube without condensed unit

FHCM150AHC/WHC

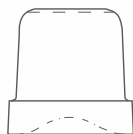


FHCM300A/W



42 gr

42x39x43 mm



60 gr

43x45x51 mm

Opcional / Optional

Gas refrigerante HFC modelo FHCM150 / Refrigerant gas HFC model FHCM150

Cubito 60gr [consultar] / Cube 60gr [consult]

MOD.	FHCM150AHC FHCM150WHC	FHCM300A FHCM300W	FHCM300S SPLIT
Largo / Wide (mm)	862	1250	990
Fondo / Depth (mm)	555	580	585
Alto / Height (mm)	720	848	850
Condensación / Condensation	Aire / Agua Air / Water	Aire / Agua Air / Water	Sin unidad condensadora Without condensed unit
Cubito / Cubes (gr)	42	42	42
Producción / Production (Kg/24h)	155	300	300
Almacen / Warehouse (kg)	-	-	-
Depósito compatible Compatible deposit	DI200 / DPE240 / DI350	DI350	DI350
Cubitos ciclo / Cubes cycle	70	140	140
Potencia / Power (W)	1400	2600	200
Potencia frigorífica / Power (W)	-	-	6000 (evap.temp. -28°C)
Refrigerante / Refrigerant	HC R 290	HFC	HFC
Precio / Price (€)	3.325 €	5.704 €	4.148 €

Fotografías no contractuales / Non contractual pictures.

Características técnicas y constructivas sujetas a variación sin previo aviso / We reserve the right to change specifications without prior notice.

Los datos técnicos están sujetos a posibles variaciones que serán actualizadas periódicamente en las fichas técnicas del producto, disponibles en la web.

The technical data are subject to possible variations that will be updated periodically in the technical data sheets of the product, which are available on the website.

www.infrico.com



567

Los precios pueden estar desactualizados. Llámamos al 91 161 03 04 para consultar los precios en vigor.



A DESTACAR



Estructura

Sistema de fabricación mediante inyectores metálicos de gran diámetro. Exterior en acero inox AISI 304 y carrocería monoblock en inox con aislamiento en poliuretano inyectado a alta presión libre de CFC'S. Cuba y puerta en ABS alimentario. Medidas sin patas, altura pata regulable +/-110 -150 mm, excepto modelo sin depósito. Entrada agua Ø 3/4 y salida Ø 24 mm. Modelo FHTM 1000 A/W: 400V / 3N / 50 Hz.



Refrigeración

Gas refrigerante HC R290, excepto modelo FHTM1000A/W. Producción en condiciones óptimas: temperatura ambiente 21°C, temperatura agua 15°C

Serie T: hielo troceado con almacén
T Series: cubed ice with storage

BENEFITS

Estructure

Manufacturing system using large diameter metal injectors. Exterior in AISI 304 stainless steel and monoblock body in stainless steel with CFC-free, high-pressure injected polyurethane insulation. Cube and door in ABS food-grade plastic. Measurements without feet, adjustable foot height +/- 110 -150 mm, except models without deposit. Water inlet Ø 3/4 and outlet Ø 24 mm. Model FHTM 1000 A/W: 400V / 3N / 50 Hz.

Refrigeration

Refrigerant gas HC R290, except model FHTM1000A/W. Production in optimum conditions: room temperature 21°C, water temperature 15°C

Serie TM-Modular: hielo troceado sin almacén
TM-Modular Series: cubed ice without storage

FHT155AHC/WHC



FHTM1000A/W



FHTM160AHC/WHC

FHTM280AHC/WHC

FHTM510AHC/WHC



HIELO TROCEADO

Opcional / Optional

Gas refrigerante HFC / Refrigerant gas HFC

MOD.	FHT60AHC FHT60WHC	FHT90AHC FHT90WHC	FHT155AHC FHT155WHC	FHTM160AHC FHTM160WHC	FHTM280AHC FHTM280WHC	FHTM510AHC FHTM510WHC	FHTM1000A/W
Largo / Wide (mm)	450	500	738	560	560	560	934
Fondo / Depth (mm)	620	660	690	569	569	569	684
Alto sin patas / Height (mm)	680	800	1020	600	695	695	700
Condensación / Condensation	Aire / Agua Air / Water	Aire / Agua Air / Water	Aire / Agua Air / Water	Aire / Agua Air / Water	Aire / Agua Air / Water	Aire / Agua Air / Water	Aire / Agua Air / Water
Producción / Production (Kg/24h)	67	113	153	157	280	400	1000
Almacén / Warehouse (kg)	9	30	55	-	-	-	-
Depósito compatible Compatible deposit	-	-	-	DPE240/ DI110 DI200/RBI100	DPE240/DI110/ DI200/ DI350/ DI550/RBI100 DRBI100	DPE240/DI110/ DI200/ DI350/ DI550/RBI100 DRBI100/DRBI500	DI550/ DRBI500
Potencia / Power (W)	400	470	700	830	1100	1400	3200
Refrigerante / Refrigerant	HC R290	HC R290	HC R290	HC R290	HC R290	HC R290	HFC
Precio / Price (€)	2.722 €	2.900 €	3.300 €	3.442 €	4.638 €	5.376 €	11.049 €

Fotografías no contractuales / Non contractual pictures.

Características técnicas y constructivas sujetas a variación sin previo aviso / We reserve the right to change specifications without prior notice.

Los datos técnicos están sujetos a posibles variaciones que serán actualizadas periódicamente en las fichas técnicas del producto, disponibles en la web. The technical data are subject to possible variations that will be updated periodically in the technical data sheets of the product, which are available on the website.

Los precios pueden estar desactualizados. Llámamos al 91 161 03 04 para consultar los precios en vigor.



Ice maker

Serie / Series
FHTM SPLIT
ICE FLAKES



A DESTACAR



Estructura

Hielo compacto, de perfecta aplicación en el sector de la restauración, pescadería, industria química y farmacéutica. Fabricador modular sin almacén y sin unidad condensadora. Carrocería en acero inox AISI 304. Entrada agua Ø 3/4 y salida Ø 24 mm. Tensión / frecuencia: 220-240V/ 50 Hz.



Refrigeración

Producción en condiciones óptimas: temperatura ambiente 21°C, temperatura agua 15°C.

BENEFITS

Estructura

Compact ice, of perfect application in the sector of the restoration, fish market, chemical and pharmaceutical industry. Modular ice maker without storage and without condensed unit. Steel body inox AISI 304. Entrance water Ø 3/4 and exit Ø 24 mm. Voltage / Frequency: 220-240V/ 50 Hz.

Refrigeration

Production in optimal conditions: room temperature 21°C, temperature water 15°C.

Serie SPLIT: hielo troceado sin unidad condensadora
SPLIT Series: ice divided without condensed unit

FHTM1000S SPLIT



**HIELO
TROCEADO**



Opcional / Optional

Modelos Split para gas refrigerante R744 [CO₂] (FHT700SC02 [720 kg], FHTM1400SC02 [1400 kg]) // Split models for refrigerant R744 [CO₂] (FHT700SC02 [720kg], FHTM1400SC02 [1400kg])



MOD.	FHTM510S SPLIT	FHTM1000S SPLIT
Largo / Wide [mm]	560	765
Fondo / Depth [mm]	569	600
Alto /Height [mm]	695	695
Condensación /Condensation	Sin unidad condensadora Without condensadora unit	Sin unidad condensadora Without condensadora unit
Producción/Production [Kg/24h]	510	1000
Almacen / Warehouse [kg]	-	-
Depósito compatible /Compatible deposit	DPE240 / DI200 / DI350 / DI550 RBI100 / DRBI100 / DRBI500	DI550 / DRBI500
Potencia [W]	175	350
Potencia frigorífica Refrigerating power [W a -18°C]	2300 (evap.temp.-18°C)	4600 (evap.temp.-18°C)
Refrigerante / Refrigerant	HFC	HFC
Precio / Price [€]	4.636 €	8.708 €

Fotografías no contractuales / Non contractual pictures.

Características técnicas y constructivas sujetas a variación sin previo aviso / We reserve the right to change specifications without prior notice.

Los datos técnicos están sujetos a posibles variaciones que serán actualizadas periódicamente en las fichas técnicas del producto, disponibles en la web.

The technical data are subject to possible variations that will be updated periodically in the technical data sheets of the product, which are available on the website.

www.infrico.com



569

Los precios pueden estar desactualizados. Llámamos al 91 161 03 04 para consultar los precios en vigor.



Fabricador de hielo

Serie / Series

FHES
COLD FLAKES



A DESTACAR



Estructura

Fabricador modular sin almacén, con la posibilidad de colocar un depósito de almacenamiento.
Carrocería en acero inox AISI 304.
Entrada agua Ø 3/4 y salida Ø 24mm.
Modelo FHESM600A, FHESM900A/W, FHESM1500A, FHESM2200A, FHESM5000A: 400V/3N/50Hz



Refrigeración

Produce escama plana de espesor ideal [temperatura hielo -5°C/- 10°C], de perfecta aplicación en el sector de la restauración, pescadería, industria química y farmacéutica.
Producción en condiciones óptimas: temperatura ambiente 21°C temperatura agua 15°C.

BENEFITS

Estructure

Modular manufacturer without storage, with the possibility of fitting an ice storage bin.
Body in AISI 304 stainless steel.
Water inlet Ø 3/4 and outlet Ø 24mm.
Model FHESM600A, FHESM900A/W, FHESM1500A, FHESM2200A, FHESM5000A: 400V/3N/50Hz

Refrigeration

Produces flat flakes of an ideal thickness [ice temperature -5°C/- 10°C], perfectly suitable for use in the catering, fish, chemical and pharmaceutical industry sectors.
Production in optimum conditions: room temperature 21°C, water temperature 15°C.

Serie ES-Modular: Hielo de escama plana sin almacén
ES-Modular Series: Flat flake ice without storage

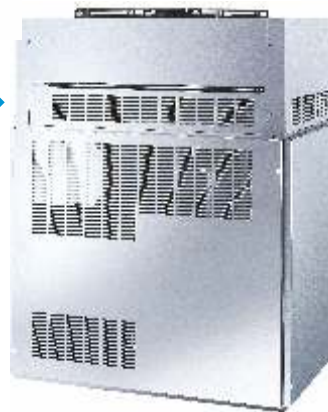
FHESM400A/W



FHESM 5000A



FHESM2200A



HIELO EN ESCAMA

MOD.	FHESM250A/W	FHESM400A/W	FHESM600A/W	FHESM900A/W	FHESM1500A/W	FHESM2200A	FHESM5000A
Largo / Wide (mm)	870	900	900	1107	1107	1062	1270
Fondo / Depth (mm)	550	588	588	700	700	832	1400
Alto /Height (mm)	600	705	705	880	970	1423	1620
Condensación /Condensation	Aire / Agua Air / Water	Aire / Agua Air / Water	Aire / Agua Air / Water	Aire / Agua Air / Water	Aire / Agua Air / Water	Aire Air	Aire Air
Producción/Production (Kg/24h)	250	400	620	900	1500	2300	5000
Almacen / Warehouse (kg)	-	-	-	-	-	-	-
Depósito compatible Compatible deposit	DI200 DI350	DI350 DI550 DRBI100	DI350 DI550 DRBI100/DRBI500	DI550 DRBI500	DI550 DRBI500	-	-
Potencia / Power (W)	1700	2100	3000	4600	6000	7000	16000
Refrigerante/ Refrigerant	HFC	HFC	HFC	HFC	HFC	HFC	HFC
Precio / Price (€) A	8.072 €	8.792 €	10.047 €	13.117 €	22.049 €	30.603 €	60.006 €
Precio / Price (€) W	8.209 €	8.931 €	10.187 €	13.536 €	22.243 €		

Fotografías no contractuales / Non contractual pictures.

Características técnicas y constructivas sujetas a variación sin previo aviso / We reserve the right to change specifications without prior notice.

Los datos técnicos están sujetos a posibles variaciones que serán actualizadas periódicamente en las fichas técnicas del producto, disponibles en la web.
The technical data are subject to possible variations that will be updated periodically in the technical data sheets of the product, which are available on the website.

Los precios pueden estar desactualizados. Llámamos al 91 161 03 04 para consultar los precios en vigor.



Ice maker

Serie / Series **FHESM SPLIT** COLD FLAKES



A DESTACAR



Estructura

Fabricador modular sin almacén y sin unidad condensadora.
Carrocería en acero inox AISI 304.
Entrada agua Ø 3/4 y salida Ø 24 mm.
Modelos FHESM2200S Y FHESM5000S: 400V/3N/50Hz.

Refrigeración

Produce escama plana de espesor ideal [temperatura del hielo -5°C / 10°C], de perfecta aplicación en el sector de la restauración, pescadería, industria química, y farmacéutica.
Producción en condiciones óptimas: temperatura ambiente 21°C, temperatura agua 15°C.



BENEFITS

Estructura

Modular ice maker without storage and without condensed unit.
Steel body inox AISI 304.
Entrance water Ø 3/4 and exit Ø 24 mm.
Models FHESM2200S Y FHESM5000S: 400V/3N/50Hz.

Refrigeration

It produces flat grudge of ideal thickness [temperature of the ice -5°C/-10°C], of perfect application in the sector of the restoration, fish market, chemical industry, and pharmaceuticals.
Production in optimal conditions: room temperature 21°C, temperature water 15°C.

Serie ES-SPLIT: hielo de escama plana sin unidad condensadora
ES-SPLIT Series: ice of flat grudge without condensed unit

FHESM400S a 2200S SPLIT

FHESM5000S SPLIT



Opcional / Optional

Modelos Split para gas refrigerante R744 [CO₂] [FHESM600SC02 (620 kg), FHESM900SC02 (1040kg)], FHESM1500SC02 [1520kg]].
// Split models for refrigerant R744 [CO₂] [FHESM600SC02 (620 kg), FHESM900SC02 (1040kg), FHESM1500SC02 (1520kg)]



HIELO EN ESCAMA

MOD.

	FHESM400S SPLIT	FHESM600S SPLIT	FHESM900S SPLIT	FHESM1500S SPLIT	FHESM2200S SPLIT	FHESM5000S SPLIT
Largo / Wide (mm)	495	495	604	604	736	1270
Fondo / Depth (mm)	588	588	700	700	832	1015
Alto / Height (mm)	705	705	880	970	1075	1076
Condensación / Condensation	Sin unidad condensadora Without condensadora unit	Sin unidad condensadora Without condensadora unit	Sin unidad condensadora Without condensadora unit	Sin unidad condensadora Without condensadora unit	Sin unidad condensadora Without condensadora unit	Sin unidad condensadora Without condensadora unit
Producción / Production (kg/24h)	400	620	900	1500	2300	5000
Almacén / Warehouse (kg)	-	-	-	-	-	-
Depósito compatible / Compatible deposit	DI350 / DI550 DRBI100	DI350 / DI550 DRBI100 / DRBI500	DI550 / DRBI500	DI550 / DRBI500	-	-
Potencia W	180	180	180	180	180	360
Potencia frigorífica / Refrigerating power (W a -18°C)	2200W [evap.temp. -23°C]	3500W [evap.temp. -22°C]	5000W [evap.temp. -23°C]	8550W [evap.temp. -24°C]	12000W [evap.temp. -27°C]	25000W [evap.temp. -27°C]
Refrigerante / Refriegeant	HFC	HFC	HFC	HFC	HFC	HFC
Precio / Price (€)	6.461 €	7.753 €	9.551 €	13.765 €	19.496 €	42.925 €

Fotografías no contractuales / Non contractual pictures.

Características técnicas y constructivas sujetas a variación sin previo aviso / We reserve the right to change specifications without prior notice.

Los datos técnicos están sujetos a posibles variaciones que serán actualizadas periódicamente en las fichas técnicas del producto, disponibles en la web.

The technical data are subject to possible variations that will be updated periodically in the technical data sheets of the product, which are available on the website.

www.infrico.com



571

Los precios pueden estar desactualizados. Llámamos al 91 161 03 04 para consultar los precios en vigor.



Almacén fabricante de hielo Ice maker storage

Serie
DPE / DI
Series

A DESTACAR



Estructura

Serie DPE240:

Depósito de gran robustez, en polietileno, apto para uso alimentario.
Medidas sin pata, altura pata regulable +/- 100-160mm.

Serie DI:

Deposito en acero inox AISI 304 exterior e interior en polietileno apto para uso alimentario.

Medidas sin pata, altura pata regulable +/- 100-160 mm, excepto el modelo DI550 con patas incluidas en la medida.



Refrigeración

Alta calidad de aislamiento para mantener el hielo.

BENEFITS

Estructura

DPE240 Series:

Very robust storage bin, in food-grade polyethylene.

Measurements without feet, adjustable foot height +/- 100-160mm.

DI Series:

Storage bin with exterior in AISI 304 stainless steel and interior in food-grade polyethylene.

Measurements without feet, adjustable foot height of +/- 100-160mm, except model DI550 with feet included in the measurement.

Refrigeration

High quality insulation for ice storage.

DI350



DI550



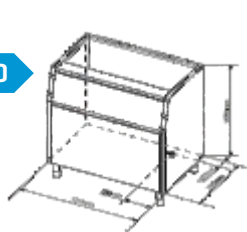
DPE240



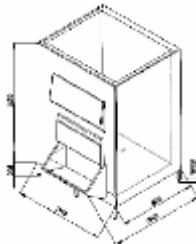
DI200



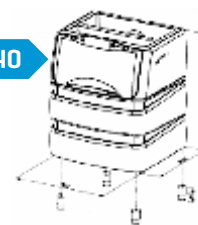
DI350



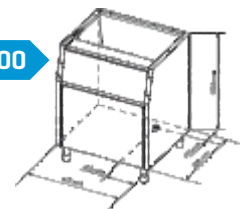
DI550



DPE240



DI200



MOD.	DPE240	DI110	DI200	DI350	DI550
Largo / Wide (mm)	942	560	870	1250	1110
Fondo / Depth (mm)	795	815	790	790	1060
Alto / Height (mm)	1053	1000	1000	1000	1915
Almacen / Warehouse (kg)	-	-	-	-	-
Reserva / Reserve (kg)	180	100	200	350	550
Fabricador Manufacturer (FH)	CM150 TM160 TM280 TM510 TM510 SPLIT	TM160 TM280 TM510 TM510 SPLIT	CM150 / TM160 TM280 / TM510 / TM510 SPLIT ESM250	CM150 / CM300 / CM300 SPLIT TM280 / TM510 / TM510 SPLIT ESM250 / ESM400 ESM600	TM510 (2) / TM510 (2) SPLIT TM1000 / TM1000 SPLIT ESM400 / ESM600 / ESM900 ESM1500 / ESM1500 SPLIT
Precio / Price (€)	1.203 €	1.241 €	1.524 €	2.328 €	5.904 €

Fotografías no contractuales / Non contractual pictures.

Características técnicas y constructivas sujetas a variación sin previo aviso / We reserve the right to change specifications without prior notice.

Los datos técnicos están sujetos a posibles variaciones que serán actualizadas periódicamente en las fichas técnicas del producto, disponibles en la web.
The technical data are subject to possible variations that will be updated periodically in the technical data sheets of the product, which are available on the website.

Los precios pueden estar desactualizados. Llámamos al 91 161 03 04 para consultar los precios en vigor.





Almacén de hielo Ice storage

Serie ROLLER BIN DOBLE ROLLER BIN Series

A DESTACAR



Estructura

Serie RBI (Roller Bin) / DRB (Doble Roller Bin):
Estructura en acero inox AISI 304, con contenedor en polietileno apto para uso alimentario.



Refrigeración

Alta calidad de aislamiento para mantener el hielo.

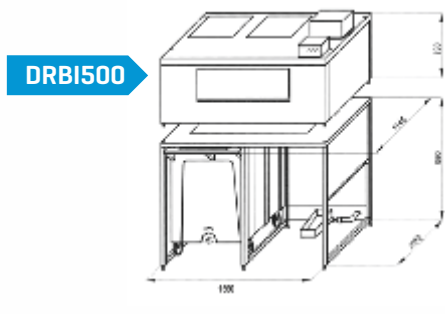
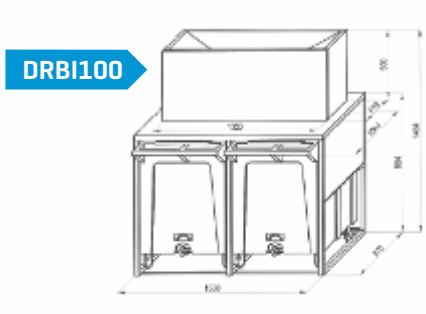
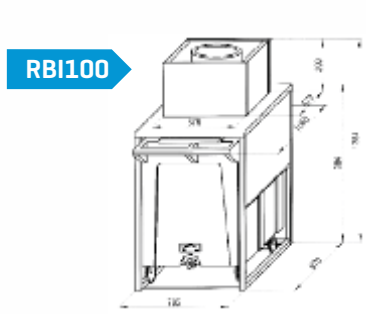
BENEFITS

Estructura

Series RBI (Roller Bin) / DRB (Double Roller Bin):
Structure in AISI 304 stainless steel with container in food-grade polyethylene.

Refrigeration

High quality insulation for ice storage.



MOD.	RBI100	DRBI100	DRBI500
Largo / Wide (mm)	795	1560	1560
Fondo / Depth (mm)	1060	1060	1330
Alto / Height (mm)	1284	1484	1810
Almacen / Warehouse (kg)	17	50	300
Reserva / Reserve (kg)	108	108+108	108+108
Fabricador Manufacturer (FH)	TM160 TM280 TM510 TM510 SPLIT	TM280 / TM510 ESM400 / ESM600 ESM400 SPLIT ESM600 SPLIT	TM510 (2) / TM510 SPLIT (2) TM1000 / TM1000 SPLIT ESM600 / ESM600 SPLIT ESM900 / ESM900 SPLIT ESM1500 / ESM1500 SPLIT
Precio / Price (€)	2.883 €	5.547 €	9.787 €

Fotografías no contractuales / Non contractual pictures.

Características técnicas y constructivas sujetas a variación sin previo aviso / We reserve the right to change specifications without prior notice.

Los datos técnicos están sujetos a posibles variaciones que serán actualizadas periódicamente en las fichas técnicas del producto, disponibles en la web.

The technical data are subject to possible variations that will be updated periodically in the technical data sheets of the product, which are available on the website.

www.infrico.com



573

Los precios pueden estar desactualizados. Llámamos al 91 161 03 04 para consultar los precios en vigor.

DELTA MAX

DISEÑO Y TAMAÑO INTEGRADOS EN LA COMBINACIÓN PERFECTA

La innovación y la última tecnología de itv se unen para ofrecer la gama más robusta, fiable y sostenible.

Las máquinas Delta Max producen un nuevo cubito gourmet macizo y cristalino, con un diseño troncocónico más moderno que nos permite diferenciarnos de los cubitos más clásicos. Además, destaca por su gran tamaño de 40gr, adaptándonos a la demanda actual de la restauración.

La gama DELTA MAX incorpora el nuevo sistema de refrigeración con gas R290, que mejora la eficiencia de la máquina y cuenta con un sistema de ventilación frontal IN-OUT que permite la instalación encastrada. Además, gracias a su sólida estructura en 4 columnas autónomas, facilita enormemente tanto el mantenimiento como la intervención del especialista.

Las máquinas de hielo Delta Max disponen también del sistema de ducha elástica, patentado por ITV, que evita los depósitos de cal mediante vibración. Incorpora un botón de limpieza que permite recircular el agua con el desincrustante sin necesidad de refrigeración.

La carrocería de este modelo es en acero inoxidable AISI 304 y dispone de la puerta más sólida del mercado, con un sistema de apertura y amortiguación patentado por ITV.

DESIGN E TAMANHO INTEGRADOS NUMA COMBINAÇÃO PERFEITA

A inovação e a mais recente tecnologia itv juntam-se para oferecer a gama mais robusta, fiável e sustentável.

As máquinas Delta Max produzem um novo cubo gourmet maciço e cristalino, com um design troncocónico mais moderno que nos permite diferenciar-nos dos cubos mais clássicos. Destaca ainda pelo seu grande tamanho de 40 gr, adaptando-nos à procura atual do setor da hotelaria.

A gama DELTA MAX incorpora o novo sistema de refrigeração a gás R290, que melhora a eficiência da máquina e possui um sistema de ventilação frontal IN-OUT que permite a instalação fixada. Ainda, graças à sua sólida estrutura em 4 colunas autónomas, facilita grandemente tanto a manutenção quanto a intervenção do especialista.

As máquinas de gelo Delta Max dispõem ainda do sistema de duche elástico, patenteado pela ITV, que evita os depósitos de cal com recurso a vibração. Incorpora um botão de limpeza que permite recircular a água com o desincrustante sem necessidade de refrigeração.

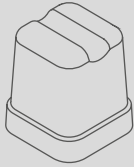
A carroçaria deste modelo é em aço inoxidável AISI 304 e dispõe da porta mais sólida do mercado, com um sistema de abertura e amortecimento patenteado pela ITV.





DELTA MAX

NG30 | NG35 | NG45 | NG60 | NG80 | NG110 | NG150



DELTA MAX
40 gr



R290 

D.MAX NG30

405 x 515 x 744

CON PATAS COM PÉS +105/155mm.

R290 

D.MAX NG35

465 x 595 x 789

CON PATAS COM PÉS +105/155mm.

R290 

D.MAX NG45

465 x 595 x 789

CON PATAS COM PÉS +105/155mm.

DIMENSIONES (mm)
(LxPxA)



	CONDENSACIÓN CONDENSAÇÃO			CONDENSACIÓN CONDENSAÇÃO			CONDENSACIÓN CONDENSAÇÃO		
	AIRE AR	AIRE AR 	AGUA ÁGUA	AIRE AR	AIRE AR 	AGUA ÁGUA	AIRE AR	AIRE AR 	AGUA ÁGUA
REF:	14030U	14030UDP	14031U	14036U	14036UDP	14037U	14040U	14040UDP	14041U
(1) PRODUCCIÓN 24H (1) PRODUÇÃO 24H	30 Kg.		38 Kg.	35 Kg.		38 Kg.	48 Kg.		52 Kg.
ALMACÉN ARMAZÉM	15 Kg. 652 cubitos cubos			20 Kg. 870 cubitos cubos			20 Kg. 870 cubitos cubos		
CICLO (CUBITOS) CICLO (CUBOS)	18			24			24		
COMPRESOR COMPRESSOR	1/3 CV			1/3 CV			1/2 CV		
(2) POT. MÁX. ABSORBIDA (2) POT. MÁX. ABSORVIDA	340 W / I		250 W / I	376 W / I		310 W / I	510 W / I		430 W / I
PESO NETO PESO LIQUIDO	40 Kg.			45 Kg.			45 Kg.		
PRECIO P.V.P. PREÇO P.V.P.	1.682 €	CON DP: 1.772 €	1.748 €	1.808 €	CON DP: 1.895 €	1.864 €	2.102 €	CON DP: 2.190 €	2.176 €

CON DP: CON BOMBA DE DESCARGA. R290: SOLO REFERENCIAS ACABADAS EN "U".

(1) PRODUCCIÓN A 20°C TEMPERATURA AMBIENTE Y 15°C TEMPERATURA AGUA (2) MÁXIMA POTENCIA ABSORBIDA EN CONDICIONES DE TEMPERATURA AMBIENTE DE 43°C, SEGÚN NORMAS PARA LA CLASIFICACIÓN CLIMÁTICA CLASE T (TROPICALIZADA). EL CONSUMO DISMINUYE EN TEMPERATURAS AMBIENTE INFERIORES.

Los precios pueden estar desactualizados. Llámamos al 91 161 03 04 para consultar los precios en vigor.



SISTEMA DE DUCHAS
SISTEMA DE CHUVEIRO

DP

Modelos disponibles con bomba de descarga opcional

Código: ...DP

Modelos disponíveis com bomba de descarga opcional

Código: ...DP

R290



D.MAX NG60

535 x 595 x 789

CON PATAS COM PÉS +105/155mm.



R290



D.MAX NG80

715 x 595 x 939

CON PATAS COM PÉS +105/155mm.



R290



D.MAX NG110

715 x 700 x 1044

CON PATAS COM PÉS +105/155mm.



R290



D.MAX NG150

860 x 700 x 1044

CON PATAS COM PÉS +105/155mm.



AIRE AR	AIRE AR DP	AGUA ÁGUA	AIRE AR	AIRE AR	AGUA ÁGUA	AIRE AR
14050U	14050UDP	14051U	14070U	14090U	14091U	14140U
64 Kg.		78 Kg.	80 Kg.	115 Kg.	116 Kg.	150 Kg.
25 Kg. 1087 cubitos cubos			35 Kg. 972 cubitos cubos	60 Kg. 1667 cubitos cubos		75 Kg. 2083 cubitos cubos
36			48	60		96
1/2 CV			3/4 CV	1 CV		1 1/4 CV
407 W / I		430 W / I	758 W / I	767 W / I	767 W / I	1212 W / I
56 Kg.			63 Kg.	95 Kg.		121 Kg.
2.508 €	CON DP: 2.596 €	2.586 €	3.044 €	3.576 €	3.713 €	4.328 €

COM DP: COM BOMBA DE DESCARGA. R290: APENAS REFERÊNCIAS TERMINADAS EM "U".

(1) PRODUÇÃO MÁXIMA A 20°C TEMPERATURA AMBIENTE E 15°C TEMPERATURA ÁGUA (2) POTÊNCIA ABSORVIDA EM CONDIÇÕES DE TEMPERATURA AMBIENTE DE 43°C, SEGUNDO NORMAS PARA A CLASSIFICAÇÃO CLIMÁTICA CLASSE T (TROPICALIZADA). O CONSUMO DIMINUI COM TEMPERATURAS AMBIENTE INFERIORES.

DELTA

PENSADA PARA OFRECER UN PRODUCTO SEGURO CON LA ÚLTIMA TECNOLOGÍA DEL MERCADO.

Las máquinas DELTA se caracterizan por su robustez, diseño y fiabilidad.

Presentan una sólida estructura interna en cuatro columnas que garantizan su resistencia y facilita enormemente tanto el mantenimiento como la intervención del especialista.

El sistema de ducha elástica, patentado por ITV, evita los depósitos de cal mediante vibración. Además, incluye un interruptor de limpieza que permite que el agua circule sin necesidad de conectar el frío, lo que facilita la perfecta limpieza del sistema.

La gama DELTA incorpora un cuadro eléctrico (en la parte superior, para facilitar el acceso) que alberga sendos termostatos para regular con precisión tanto el tiempo de producción como la cantidad de hielo almacenada.

Cuenta con ventilación frontal in-out que permite la instalación encastrada de las máquinas. Además, dispone de una bomba "never stop" desarrollada por ITV y sin retenes que evita su deterioro en aguas duras.

Dispone de la puerta más sólida del mercado con un sistema de amortiguación patentado por ITV, resistente a golpes. La carrocería es de acero inoxidable AISI 304, y el concepto EASI permite desmontarla con la ayuda de un solo destornillador.

El equipamiento estándar incluye: interruptor ON/OFF; conexión de entrada de agua; desagüe; pala para recoger el hielo; cable conexión Schuko; dos filtros mecánicos.

Una gran parte de la hostelería apuesta por este cubito macizo y cristalino. Mantiene la bebida más tiempo sin aguararse y es apto para cualquier tipo de vaso.



CONCEBIDO PARA OFRECER UM PRODUTO SEGURO COM A MAIS RECENTE TECNOLOGIA NO MERCADO.

As máquinas DELTA são caracterizadas pela sua robustez, design e fiabilidade.

Apresentam uma sólida estrutura interna em quatro colunas que garantem a sua resistência e facilitam grandemente tanto a manutenção como a intervenção do especialista.

sistema de duche elástico, patenteado pela ITV, evita a acumulação de calcário. Também, um botão de limpeza permite que a água circule sem ser necessário ligar o frio, o que facilita a perfeita limpeza do sistema.

A gama DELTA incorpora um painel elétrico (na parte superior, para facilitar o acesso) que contém os respetivos termostatos para regular com precisão o tempo de produção e a quantidade de gelo armazenado.

Tem ventilação frontal in-out que permite que as máquinas sejam instaladas numa posição de encastrar. Além disso, tem uma bomba "nunca pára" desenvolvida pela ITV e sem selos que previne a deterioração da água dura.

Tem a porta mais sólida do mercado com um sistema de absorção de choques patenteado pela ITV, resistente a pancadas. A estrutura exterior é em aço inoxidável AISI 304. O conceito EASI permite desmontá-la só com a ajuda de uma chave de fendas.

O equipamento standard inclui: botão ON/OFF, ligação à rede de água e esgotos, pá para recolher o gelo, cabo de ligação Schuko e dois filtros mecánicos.

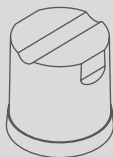
Uma grande parte do setor hoteleiro aposta neste cubo sólido e cristalino. Mantém a bebida sem se tornar aguada por mais tempo e é adequado para qualquer tipo de copo.





DELTA

NG80 | NG150 | MDP150 | MR400 | MR400R+RC10S



DELTA
34 gr



DELTA NG 80

715 x 595 x 939

CON PATAS COM PÉS +105/155mm.



DELTA NG150

860 x 700 x 1044

CON PATAS COM PÉS +105/155mm.

DIMENSIONES (mm)
(LxPxA)



	AGUA ÁGUA	AGUA ÁGUA
CONDENSACIÓN CONDENSAÇÃO		
REF:	14071	14141
(1) PRODUCCIÓN 24H (1) PRODUÇÃO 24H	83 Kg.	156 Kg.
ALMACÉN ARMAZÉM	35 Kg. 972 cubitos cubos	75 Kg. 2083 cubitos cubos
CICLO (CUBITOS) CICLO (CUBOS)	48	96
COMPRESOR COMPRESSOR	1/2 CV	1 3/8 CV
(2) POT. MÁX. ABSORBIDA (2) POT. MÁX. ABSORVIDA	780 W / l	1350 W / l
PESO NETO PESO LIQUIDO	63 Kg.	121 Kg.
PRECIO P.V.P. PREÇO P.V.P.	3.116 €	4.472 €

(1) PRODUCCIÓN A 20°C TEMPERATURA AMBIENTE Y 15°C TEMPERATURA AGUA (2) MÁXIMA POTENCIA ABSORBIDA EN CONDICIONES DE TEMPERATURA AMBIENTE DE 43°C, SEGÚN NORMAS PARA LA CLASIFICACIÓN CLIMÁTICA CLASE T (TROPICALIZADA). EL CONSUMO DISMINUYE EN TEMPERATURAS AMBIENTE INFERIORES.



SISTEMA DE DUCHAS
SISTEMA DE CHUVEIRO



PUEDA AUMENTAR LA PRODUCCIÓN DE HIELO DE LA MÁQUINA M400 CON UNA ENFRIADORA DE AGUA
PODE AUMENTAR A PRODUÇÃO DE GELO DA MÁQUINA MR400 COM UM REFRIGERADOR DE ÁGUA.

PAG. 80

CONDENSADOR RC10S

746 x 425 x 566



DELTA MDP150

775 x 625 x 805

CON PATAS COM PÉS +105/155mm.



DELTA MR400

1321 x 638 x 978



MR400 REMOTA

1321 x 638 x 978



APILABLE EMPILHÁVEL



APILABLE / OPCIONAL MONOFÁSICA 220 V (A-REF:14350/W-REF:14351)
EMPILHÁVEL / MONOFÁSICA 220 V OPCIONAL (A-REF:14350/W-REF:14351)



AIRE AR	AGUA ÁGUA	AIRE AR	AGUA ÁGUA	AIRE AR	RC10S
9357	9358	14400	14401	14402	20400
153 Kg.	158 Kg.	380 Kg.	380 Kg.	380 Kg.	-
MODULAR		MODULAR		MODULAR	-
84		192		192	-
1 3/8 CV		5 CV		5 CV	-
1500 W / I		3300 W / III	3200 W / III	3300 W / III	200 W / I
102 Kg.		185 Kg.		170 Kg.	40 Kg.
3.554 €	3.694 €	7.140 €	7.354 €	6.976 €	1.518 €

(1) PRODUÇÃO MÁXIMA A 20°C TEMPERATURA AMBIENTE E 15°C TEMPERATURA ÁGUA (2) POTÊNCIA ABSORVIDA EM CONDIÇÕES DE TEMPERATURA AMBIENTE DE 43°C, SEGUNDO NORMAS PARA A CLASSIFICAÇÃO CLIMÁTICA CLASSE T (TROPICALIZADA). O CONSUMO DIMINUI COM TEMPERATURAS AMBIENTE INFERIORES.

SUPER STAR

EL CUBITO MÁS GRANDE DEL MERCADO

La gama SUPER STAR responde a la demanda de cubitos de gran tamaño, especialmente en el mercado del Night Club. Con este objetivo, las máquinas SUPER STAR basan su productividad en un mantenimiento sencillo y ágil (estructura de cuatro columnas autónomas), sistema anti-cal (ducha elástica).

Para controlar con precisión la producción, sendos termostatos ayudan a regular tanto el tiempo de producción como la cantidad de hielo almacenada.

El interruptor de limpieza permite que el agua circule sin necesidad de conectar el frío, lo que facilita la perfecta limpieza del sistema.

El modelo SUPER STAR es bajo mostrador, y no pierde productividad cuando se encastra. La puerta, de acero inoxidable, cuenta con un sistema de amortiguación patentado por ITV.

El equipamiento estándar incluye: interruptor ON/OFF; conexión de entrada de agua; desagüe; pala para recoger el hielo; cable conexión Schuko y dos filtros mecánicos.

Ideal para las bebidas típicas del vaso-tubo en entornos masivos, aunque no todos los anchos de vaso admiten el uso de este cubito. No se recomienda para bebidas Premium.

O MAIOR CUBO DE GELO DO MERCADO

A gama SUPER STAR vem responder à procura de cubos de gelo de grande tamanho, especialmente no mercado dos Night Clubs. Como tal, as máquinas SUPER STAR aliam a produtividade a uma manutenção fácil e de grande comodidade (estrutura de quatro colunas autónomas), possuem um sistema anticalcário (duche elástico).

Para controlar com precisão a produção dispõe de termostatos que ajudam a regular quer o tempo de produção, quer a quantidade de gelo armazenado..

O botão de limpeza permite que a água circule sem ser necessário ligar o frio, o que facilita a perfeita limpeza do sistema.

O modelo SUPER STAR é para ser utilizado por baixo de um expositor, não perdendo produtividade quando é encastrado. A porta, em aço inoxidável, conta com um sistema de amortecimento patenteado pela ITV.

O equipamento standard inclui: botão ON/OFF, ligação à rede de água e esgotos, pá para recolher o gelo, cabo de ligação Schuko e dois filtros mecânicos.

Ideal para as típicas bebidas do copo tubo e para eventos que reúnam um grande número de pessoas. Nem todas as larguras dos copos admitem este cubo de gelo. Não recomendado para as bebidas Premium.

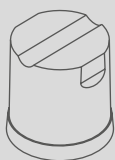




Los precios pueden estar desactualizados. Llámamos al 91 161 03 04 para consultar los precios en vigor.

SUPER STAR

NG45 | NG60 | NG80 | NG110



SUPER STAR
48 gr



R290

S.STAR NG45

465 x 595 x 789

CON PATAS COM PÉS +105/155mm.

R290

S.STAR NG60

535 x 595 x 789

CON PATAS COM PÉS +105/155mm.

DIMENSIONES (mm)
(LxPxA)



	CONDENSACIÓN CONDENSAÇÃO		AGUA ÁGUA	CONDENSACIÓN CONDENSAÇÃO		AGUA ÁGUA
	AIRE AR	AIRE AR		AIRE AR	AIRE AR	
REF:	15040U	15040UDP	15041U	15050U	15050UDP	15051U
(1) PRODUCCIÓN 24H (1) PRODUÇÃO 24H	41 Kg.		37 Kg.	53 Kg.		51 Kg.
ALMACÉN ARMAZÉM	20 Kg. 417 cubitos cubos			25 Kg. 521 cubitos cubos		
CICLO (CUBITOS) CICLO (CUBOS)	18			24		
COMPRESOR COMPRESSOR	1/2 CV			1/2 CV		3/8 CV
(2) POT. MÁX. ABSORBIDA (2) POT. MÁX. ABSORVIDA	510 W / I		430 W / I	510 W / I		650 W / I
PESO NETO PESO LIQUIDO	45 Kg.			56 Kg.		
PRECIO P.V.P. PREÇO P.V.P.	2.132 €	CON DP: 2.222 €	2.208 €	2.544 €	CON DP: 2.634 €	2.624 €

CON DP: CON BOMBA DE DESCARGA. R290: SOLO REFERENCIAS ACABADAS EN "U".

(1) PRODUCCIÓN A 20°C TEMPERATURA AMBIENTE Y 15°C TEMPERATURA AGUA (2) MÁXIMA POTENCIA ABSORBIDA EN CONDICIONES DE TEMPERATURA AMBIENTE DE 43°C, SEGÚN NORMAS PARA LA CLASIFICACIÓN CLIMÁTICA CLASE T (TROPICALIZADA). EL CONSUMO DISMINUYE EN TEMPERATURAS AMBIENTE INFERIORES.



SISTEMA DE DUCHAS
SISTEMA DE CHUVEIRO

DP

Modelos disponibles con bomba de descarga opcional

Código: ...DP

Modelos disponíveis com bomba de descarga opcional

Código: ...DP

R290 

S.STAR NG80

715 x 595 x 939

CON PATAS COM PÉS +105/155mm.



R290 

S.STAR NG110

715 x 700 x 1044

CON PATAS COM PÉS +105/155mm.



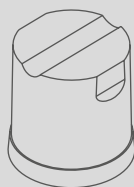
AIRE AR	AGUA ÁGUA	AIRE AR	AGUA ÁGUA
15070U	15071	15090U	15091U
75 Kg.	71 Kg.	106 Kg.	108 Kg.
35 Kg. 729 cubitos cubos		60 Kg. 1250 cubitos cubos	
33		44	
1/2 CV		7/8 CV	
780 W / I		1150 W / I	
63 Kg.		95 Kg.	
3.088 €	3.162 €	3.628 €	3.768 €

COM DP: COM BOMBA DE DESCARGA. R290: APENAS REFERÊNCIAS TERMINADAS EM "U".

(1) PRODUÇÃO MÁXIMA A 20°C TEMPERATURA AMBIENTE E 15°C TEMPERATURA ÁGUA (2) POTÊNCIA ABSORVIDA EM CONDIÇÕES DE TEMPERATURA AMBIENTE DE 43°C, SEGUNDO NORMAS PARA A CLASSIFICAÇÃO CLIMÁTICA CLASSE T (TROPICALIZADA). O CONSUMO DIMINUI COM TEMPERATURAS AMBIENTE INFERIORES.

SUPER STAR PLUS

NG150 | PLUS MDP150 | PLUS MR400 | MR400R+RC10S



SUPER STAR PLUS
60 gr



S.STAR PLUS NG150

860 x 700 x 1044

CON PATAS COM PÉS +105/155mm.



S.STAR PLUS MDP150

775 x 625 x 805



APILABLE EMPILHÁVEL

DIMENSIONES (mm)
(LxPxA)

	AIRE AR	AGUA ÁGUA	AIRE AR	AGUA ÁGUA
CONDENSACIÓN CONDENSAÇÃO				
REF:	15146U	15147	9873	9876
(1) PRODUCCIÓN 24H (1) PRODUÇÃO 24H	155 Kg.	162 Kg.	130 Kg.	135 Kg.
ALMACÉN ARMAZÉM	75 Kg. 1562 cubitos cubos		MODULAR	
CICLO (CUBITOS) CICLO (CUBOS)	84		66	
COMPRESOR COMPRESSOR	1 1/4 CV		1 3/8 CV	
(2) POT. MÁX. ABSORBIDA (2) POT. MÁX. ABSORVIDA	1212 W / I		1800 W / I	
PESO NETO PESO LIQUIDO	121 Kg.		102 Kg.	
PRECIO P.V.P. PREÇO P.V.P.	4.328 €	4.538 €	3.606 €	3.748 €

(1) PRODUCCIÓN A 20°C TEMPERATURA AMBIENTE Y 15°C TEMPERATURA AGUA (2) MÁXIMA POTENCIA ABSORBIDA EN CONDICIONES DE TEMPERATURA AMBIENTE DE 43°C, SEGÚN NORMAS PARA LA CLASIFICACIÓN CLIMÁTICA CLASE T (TROPICALIZADA). EL CONSUMO DISMINUYE EN TEMPERATURAS AMBIENTE INFERIORES.



SISTEMA DE DUCHAS
SISTEMA DE CHUVEIRO



PUEDA AUMENTAR LA PRODUCCIÓN DE HIELO DE LA MÁQUINA M400 CON UNA ENFRIADORA DE AGUA
PODE AUMENTAR A PRODUÇÃO DE GELO DA MÁQUINA MR400 COM UM REFRIGERADOR DE ÁGUA.

PAG. 80

CONDENSADOR RC10S

746 x 425 x 566



S.STAR PLUS MR400

1321 x 638 x 978



S.STAR PLUS MR400 REMOTA

1321 x 638 x 978



APILABLE / OPCIONAL MONOFÁSICA 220 V (A SS-REF:15360/W SS-REF:15361)

(A SSP-REF:15350/W SSP-REF:15351)

EMPILHÁVEL / MONOFÁSICA 220 V OPCIONAL (A SS-REF:15360/W SS-REF:15361)

(A SSP-REF:15350/W SSP-REF:15351)

AIRE AR	AGUA ÁGUA	AIRE AR	AIRE AR
15400	15401	15402	20400
400 Kg.	400 Kg.	380 Kg.	-
MODULAR		MODULAR	-
140		140	-
5 CV		5 CV	-
3400 W / III	3300 W / III	3300 W / III	200 W / I
185 Kg.		170 Kg.	40 Kg.
7.140 €	7.354 €	6.976 €	1.518 €

(1) PRODUÇÃO MÁXIMA A 20°C TEMPERATURA AMBIENTE E 15°C TEMPERATURA ÁGUA (2) POTÊNCIA ABSORVIDA EM CONDIÇÕES DE TEMPERATURA AMBIENTE DE 43°C, SEGUNDO NORMAS PARA A CLASSIFICAÇÃO CLIMÁTICA CLASSE T (TROPICALIZADA). O CONSUMO DIMINUI COM TEMPERATURAS AMBIENTE INFERIORES.

GALA

LA MÁQUINA DEL CUBITO GOURMET

Diseñada para fabricar el cubito perfecto y elegante por antonomasia, la gama de máquinas GALA incorpora todos los avances tecnológicos de ITV-Ice Makers. El resultado es una pieza de hielo que se sirve en la inmensa mayoría de los locales de calidad en Occidente.

Las máquinas GALA presentan una sólida estructura interna que facilita tanto el mantenimiento como la intervención del especialista, gracias a su sólida estructura de cuatro columnas autónomas. El sistema de ducha elástica, patentado por ITV, evita los problemas de cal. Para el seguimiento de la producción, sendos termostatos ayudan a regular tanto el tiempo de producción como la cantidad de hielo almacenada.

El interruptor de limpieza permite que el agua circule sin necesidad de conectar el frío, lo que facilita la perfecta limpieza del sistema.

El modelo GALA instalado bajo mostrador no pierde productividad cuando se encastra. La puerta, de acero inoxidable, cuenta con un sistema de amortiguación patentado por ITV.

El equipamiento estándar incluye: interruptor ON/OFF; conexión de entrada de agua; desagüe; pala para recoger el hielo; cable conexión Schuko; dos filtros mecánicos.

El cubito más apreciado por las bebidas Premium tarda en derretirse lo justo para no ralentizar el enfriamiento. Ideal para vasos anchos, no se recomienda en los vasos de tubo.

A MÁQUINA DO CUBO GOURMET

Concebida para fabricar o cubo de gelo por excelência perfeito e elegante, a gama de máquinas GALA incorpora os últimos avanços tecnológicos da ITV-Ice Makers. O resultado é uma pedra de gelo servida na maioria dos locais de qualidade do Ocidente.

As máquinas GALA apresentam uma estrutura interna sólida que facilita grandemente quer a manutenção, quer a intervenção do técnico, graças à sólida estrutura de quatro colunas autónomas. O sistema de duche elástico, patenteado pela ITV, evita os problemas de calcário. Para o seguimento da produção dispõem de termostatos que ajudam a regular quer o tempo de produção, quer a quantidade de gelo armazenado.

O botão de limpeza permite que a água circule sem ser necessário ligar o frio, o que facilita a perfeita limpeza do sistema.

O modelo GALA, quando instalado por baixo de um expositor, não perde produtividade ao ser encastrado. A porta, em aço inoxidável, conta com um sistema de amortecimento patenteado pela ITV.

O equipamento standard inclui: botão ON/OFF, ligação à rede de água e esgotos, pá para recolher o gelo, cabo de ligação Schuko e dois filtros mecânicos..

O cubo mais apreciado para as bebidas Premium. Derrete lentamente para que a bebida arrefeça mais rapidamente e se mantenha fria por mais tempo. Ideal para copos largos. Não recomendado para os copos tubo.

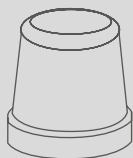




Los precios pueden estar desactualizados. Llámanos al 91 161 03 04 para consultar los precios en vigor.

GALA

NG30 | NG35 | NG45 | NG60 | NG80 | NG110 | NG150 | MDP150 | MR400 | MR400R+RC10S



GALA
22 gr



R290 

GALA NG30

405 x 515 x 744

CON PATAS COM PÉS +105/155mm.

R290 

GALA NG35

465 x 595 x 789

CON PATAS COM PÉS +105/155mm.

DIMENSIONES (mm)
(LxPxA)



	AIRE AR	AIRE AR 	AGUA ÁGUA	AIRE AR	AIRE AR 	AGUA ÁGUA
CONDENSACIÓN CONDENSAÇÃO						
REF:	13030U	13030UDP	13031U	13036U	13036UDP	13037U
(1) PRODUCCIÓN 24H (1) PRODUÇÃO 24H	30 Kg.		33 Kg.	37 Kg.		38 Kg.
ALMACÉN ARMAZÉM	15 Kg. 652 cubitos cubos			20 Kg. 870 cubitos cubos		
CICLO (CUBITOS) CICLO (CUBOS)	18			24		
COMPRESOR COMPRESSOR	1/3 CV			1/3 CV		
(2) POT. MÁX. ABSORBIDA (2) POT. MÁX. ABSORVIDA	340 W / I		250 W / I	376 W / I		310 W / I
PESO NETO PESO LIQUIDO	40 Kg.			45 Kg.		
PRECIO P.V.P. PREÇO P.V.P.	1.682 €	CON DP: 1.772 €	1.748 €	1.808 €	CON DP: 1.896 €	1.864 €

CON DP: CON BOMBA DE DESCARGA. R290: SOLO REFERENCIAS ACABADAS EN "U".
(1) PRODUCCIÓN A 20°C TEMPERATURA AMBIENTE Y 15°C TEMPERATURA AGUA (2) MÁXIMA POTENCIA ABSORBIDA EN CONDICIONES DE TEMPERATURA AMBIENTE DE 43°C, SEGÚN NORMAS PARA LA CLASIFICACIÓN CLIMÁTICA CLASE T (TROPICALIZADA). EL CONSUMO DISMINUYE EN TEMPERATURAS AMBIENTE INFERIORES.



SISTEMA DE DUCHAS
SISTEMA DE CHUVEIRO

DP

Modelos disponibles con bomba de descarga opcional
Código: ...DP
Modelos disponíveis com bomba de descarga opcional
Código: ...DP

R290



GALA NG45

465 x 595 x 789

CON PATAS COM PÉS +105/155mm.



R290



GALA NG 60

535 x 595 x 789

CON PATAS COM PÉS +105/155mm.



R290



GALA NG 80

715 x 595 x 939

CON PATAS COM PÉS +105/155mm.



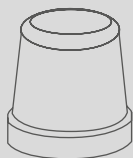
AIRE AR	AIRE AR DP	AGUA ÁGUA	AIRE AR	AIRE AR DP	AGUA ÁGUA	AIRE AR	AGUA ÁGUA
13040U	13040UDP	13041U	13050U	13050UDP	13051U	13070U	13071
47 Kg.		47 Kg.	55 Kg.		56 Kg.	75 Kg.	74 Kg.
20 Kg. 870 cubitos cubos			25 Kg. 1087 cubitos cubos			35 Kg. 1522 cubitos cubos	
24			36			48	
1/2 CV			1/3 CV		3/8 CV	1/2 CV	1/2 CV
510 W / I		430 W / I	420 W / I		650 W / I	680 W / I	775 W / I
45 Kg.			56 Kg.			70 Kg.	
2.102 €	CON DP: 2.190 €	2.176 €	2.508 €	CON DP: 2.598 €	2.586 €	3.044 €	3.116 €

COM DP: COM BOMBA DE DESCARGA. R290: APENAS REFERÊNCIAS TERMINADAS EM "U".

(1) PRODUÇÃO MÁXIMA A 20°C TEMPERATURA AMBIENTE E 15°C TEMPERATURA ÁGUA (2) POTÊNCIA ABSORVIDA EM CONDIÇÕES DE TEMPERATURA AMBIENTE DE 43°C, SEGUNDO NORMAS PARA A CLASSIFICAÇÃO CLIMÁTICA CLASSE T (TROPICALIZADA). O CONSUMO DIMINUI COM TEMPERATURAS AMBIENTE INFERIORES.

GALA

NG30 | NG35 | NG45 | NG60 | NG80 | NG110 | NG150 | MDP150 | MR400 | MR400R+RC10S



GALA
22 gr



NATURAL
REFRIGERANT

R290



GALA NG110

715 x 700 x 1044

CON PATAS COM PÉS +105/155mm.

R290



GALA NG150

860 x 700 x 1044

CON PATAS COM PÉS +105/155mm.

DIMENSIONES (mm)
(LxPxA)



	AIRE AR	AGUA ÁGUA	AIRE AR	AGUA ÁGUA
CONDENSACIÓN CONDENSAÇÃO				
REF:	13090U	13091U	13140U	13141
(1) PRODUCCIÓN 24H (1) PRODUÇÃO 24H	112 Kg.	110 Kg.	153 Kg.	155 Kg.
ALMACÉN ARMAZÉM	60 Kg. 2609 cubitos cubos		75 Kg. 3261 cubitos cubos	
CICLO (CUBITOS) CICLO (CUBOS)	60		96	
COMPRESOR COMPRESSOR	1 CV	1 CV	1 1/4 CV	1 3/8 CV
(2) POT. MÁX. ABSORBIDA (2) POT. MÁX. ABSORVIDA	950 W / I	950 W / I	1060 W / I	1350 W / I
PESO NETO PESO LIQUIDO	81 Kg.	95 Kg.	95 Kg.	121 Kg.
PRECIO P.V.P. PREÇO P.V.P.	3.576 €	3.714 €	4.328 €	4.472 €

(1) PRODUCCIÓN A 20°C TEMPERATURA AMBIENTE Y 15°C TEMPERATURA AGUA (2) MÁXIMA POTENCIA ABSORBIDA EN CONDICIONES DE TEMPERATURA AMBIENTE DE 43°C, SEGÚN NORMAS PARA LA CLASIFICACIÓN CLIMÁTICA CLASE T (TROPICALIZADA). EL CONSUMO DISMINUYE EN TEMPERATURAS AMBIENTE INFERIORES.



SISTEMA DE DUCHAS
SISTEMA DE CHUVEIRO



PUEDA AUMENTAR LA PRODUCCIÓN DE HIELO DE LA MÁQUINA M400 CON UNA ENFRIADORA DE AGUA
PODE AUMENTAR A PRODUÇÃO DE GELO DA MÁQUINA MR400 COM UM REFRIGERADOR DE ÁGUA.

PAG. 80

CONDENSADOR RC10S

746 x 425 x 566



GALA MDP150

775 x 625 x 805

CON PATAS COM PÉS +105/155mm.



GALA MR400

1321 x 638 x 978



MR400 REMOTA

1321 x 638 x 978



APILABLE EMPILHÁVEL



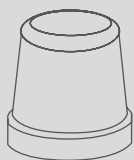
APILABLE / OPCIONAL MONOFÁSICA 220 V (REF:13350)
EMPILHÁVEL / MONOFÁSICA 220 V OPCIONAL (REF:13350)



AIRE AR	AGUA ÁGUA	AIRE AR	AGUA ÁGUA	AIRE AR	RC10S
9247	9248	13400	13401	13402	20400
145 Kg.	150 Kg.	380 Kg.	380 Kg.	380 Kg.	-
MODULAR		MODULAR		MODULAR	-
84		192		192	-
1 3/8 CV		5 CV		5 CV	-
1500 W / I		3300 W / III	3200 W / III	3300 W / III	200 W / I
102 Kg.		185 Kg.		170 Kg.	40 Kg.
3.554 €	3.694 €	7.182 €	7.354 €	6.976 €	1.518 €

(1) PRODUÇÃO MÁXIMA A 20°C TEMPERATURA AMBIENTE E 15°C TEMPERATURA ÁGUA (2) POTÊNCIA ABSORVIDA EM CONDIÇÕES DE TEMPERATURA AMBIENTE DE 43°C, SEGUNDO NORMAS PARA A CLASSIFICAÇÃO CLIMÁTICA CLASSE T (TROPICALIZADA). O CONSUMO DIMINUI COM TEMPERATURAS AMBIENTE INFERIORES.

KITCHEN ICE



GALA
22gr



HIELO RECIÉN HECHO EN CASA

- Produce cubitos de hielo de 22 gr
- Producción diaria de hielo: 14 kg
- 12 cubitos de hielo cada 35 minutos
- Almacenaje de 8 kilogramos
- Producción de hielo dinámica: hielo más transparente, sin olor y sin gusto
- Reduce el porcentaje de carbonato de calcio
- Dimensiones para muebles de cocina estándar 60 cm anchura
- Fácil manejo y ventilación trasera

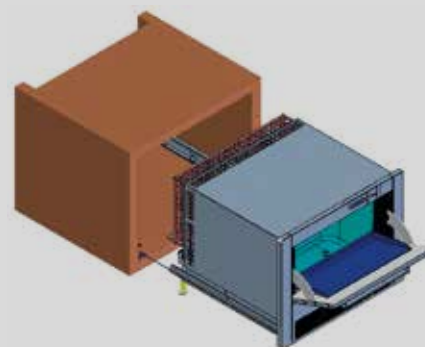
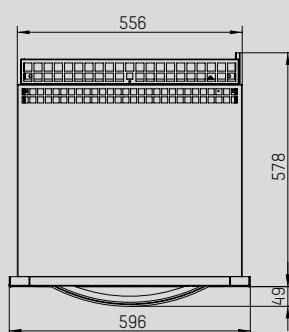
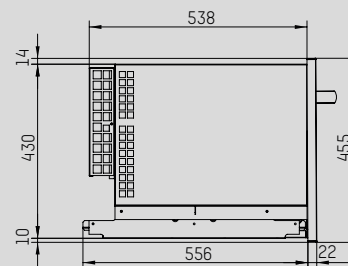
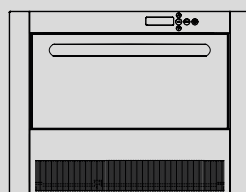
GELO CASEIRO FRESCO

- Produz cubos de gelo de 22 gr
- Produção diária de gelo: 14 kg
- 12 cubos de gelo a cada 35 minutos
- Armazenamento de 8 kg
- Produção de gelo dinâmica: gelo mais transparente, inodoro e insípido
- Reduz a percentagem de carbonato de cálcio
- Dimensões para mobiliário de cozinha standard-60 cm de largura
- Fácil manuseamento e ventilação traseira





SISTEMA DE DUCHAS
SISTEMA DE CHUVEIRO



KITCHEN ICE

DIMENSIONES (mm) 595 x 577 x 458
(LxPxA)

REF:	13011U
(1)PRODUCCIÓN 24H (1)PRODUÇÃO 24H	14 Kg.
ALMACÉN ARMAZÉM	8 Kg. 364 cubitos cubos
CICLO (CUBITOS) CICLO (CUBOS)	12 cubitos cubos
COMPRESOR COMPRESSOR	1/10 CV
(2)POT. MÁX. ABSORBIDA (2)POT. MÁX. ABSORVIDA	212 W
PESO NETO PESO LIQUIDO	40 Kg.
PRECIO P.V.P. PREÇO P.V.P	1.892 €



(1) PRODUCCIÓN A 20°C TEMPERATURA AMBIENTE Y 15°C TEMPERATURA AGUA.

(2) MÁXIMA POTENCIA ABSORBIDA EN CONDICIONES DE TEMPERATURA AMBIENTE DE 43°C, SEGÚN NORMAS PARA LA CLASIFICACIÓN CLIMÁTICA CLASE T (TROPICALIZADA). EL CONSUMO DISMINUYE EN TEMPERATURAS AMBIENTE INFERIORES.

(1) PRODUÇÃO MÁXIMA A 20°C TEMPERATURA AMBIENTE E 15°C TEMPERATURA ÁGUA.

(2) POTÊNCIA ABSORVIDA EM CONDIÇÕES DE TEMPERATURA AMBIENTE DE 43°C, SEGUNDO NORMAS PARA A CLASSIFICAÇÃO CLIMÁTICA CLASSE T (TROPICALIZADA). O CONSUMO DIMINUI COM TEMPERATURAS AMBIENTE INFERIORES.

PULSAR

LA TECNOLOGÍA MÁS SEGURA SÓLO PUEDE SER EXCLUSIVA DE ITV

La gama PULSAR es el rolls-royce de las máquinas de hielo. El sistema de turbina, patentado y aplicado en exclusiva por ITV, las convierte en únicas en el mundo. Sin bombas, ni inyectores ni electrónica, su revolucionario sistema de propulsión elimina definitivamente los efectos de la cal del agua sobre la máquina. La carrocería de acero inoxidable AISI304, en combinación con perfiles de aluminio anodizado color bronce, hacen de la gama PULSAR el paradigma del diseño y la robustez.

El testado de la producción y las tareas de limpieza y mantenimiento resultan mucho más sencillos por la ausencia de duchas y aspersores, bombas de agua ni retenes de agua. La turbina se encarga de regar con agua el evaporador por impulsión.

El equipamiento estándar incluye: cuba de almacenaje de material plástico de alta resistencia; aislamiento de poliuretano inyectado 'in situ'; puerta muy resistente con amortiguadores ITV patentados y motor turbina para servicio continuo.

Las máquinas de la gama PULSAR fabrican el cubito de mayor consumo con una productividad y seguridad sobresalientes, además de dotar a las piezas de hielo de un estándar característico de pureza y acabado.

A TECNOLOGIA MAIS SEGURA SÓ PODE SER EXCLUSIVA DA ITV

A gama PULSAR é o rolls-royce das máquinas de gelo. O sistema de turbina, patenteado e aplicado exclusivamente pela ITV, converte-as em únicas no mundo. Sem bombas, nem injetores, nem electrónica, o seu revolucionário sistema de propulsão elimina definitivamente os efeitos da cal da água da máquina. A estrutura exterior em aço inoxidável AISI 304, em combinação com perfis de alumínio anodizado cor bronce, fazem da gama PULSAR o ex-líbris do design e da robustez.

A testagem da produção, bem como as tarefas de limpeza e manutenção tornam-se muito mais fáceis devido à ausência de duchas e aspersores, de bombas de água e de relés. A turbina encarrega-se de regar o evaporador por impulsão com água.

O equipamento standard inclui: depósito de armazenamento de material plástico de alta resistência, isolamento de poliuretano injetado in situ, porta altamente resistente com amortecedores ITV patenteados e motor turbina para serviço contínuo.

As máquinas da gama PULSAR fabricam o cubo de gelo mais consumido, com uma produtividade e segurança extraordinárias, além de dotarem as pedras de gelo de um nível de pureza e acabamento únicos.

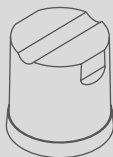




Los precios pueden estar desactualizados. Llámamos al 91 161 03 04 para consultar los precios en vigor.

PULSAR

25 | 35 | 45 | 65 | 85 | 145 | MP145



PULSAR
34 gr



PULSAR 25

410 x 510 x 740

CON PATAS COM PÉS +80mm.



PULSAR 35

410 x 510 x 790

CON PATAS COM PÉS +80mm.



PULSAR 45

525 x 555 x 870

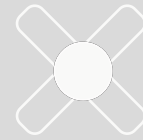
CON PATAS COM PÉS +80mm.

DIMENSIONES (mm)
(LxPxA)



CONDENSACIÓN CONDENSAÇÃO	AIRE AR	AGUA ÁGUA	AIRE AR	AGUA ÁGUA	AIRE AR	AGUA ÁGUA
	REF:	9017	-	9019	9020	9020
(1) PRODUCCIÓN 24H (1) PRODUÇÃO 24H	25 Kg.	28 Kg.	30 Kg.	33 Kg.	47 Kg.	52 Kg.
ALMACÉN ARMAZÉM	15 Kg. 417 cubitos cubos		20 Kg. 556 cubitos cubos		22 Kg. 611 cubitos cubos	
CICLO (CUBITOS) CICLO (CUBOS)	24		24		24	
COMPRESOR COMPRESSOR	1/6 CV		1/5 CV		3/8 CV	
(2) POT. MÁX. ABSORBIDA (2) POT. MÁX. ABSORVIDA	330 W / I		355 W / I		537 W / I	
PESO NETO PESO LIQUIDO	44 Kg.		49 Kg.		60 Kg.	
PRECIO P.V.P. PREÇO P.V.P.	2.010 €	2.042 €	2.306 €	2.366 €	2.520 €	2.660 €

(1) PRODUCCIÓN A 20°C TEMPERATURA AMBIENTE Y 15°C TEMPERATURA AGUA (2) MÁXIMA POTENCIA ABSORBIDA EN CONDICIONES DE TEMPERATURA AMBIENTE DE 43°C, SEGÚN NORMAS PARA LA CLASIFICACIÓN CLIMÁTICA CLASE T (TROPICALIZADA). EL CONSUMO DISMINUYE EN TEMPERATURAS AMBIENTE INFERIORES.



SISTEMA TURBO
SISTEMA TURBO



PULSAR 65

685 x 555 x 870

CON PATAS COM PÉS +80mm.



PULSAR 85

685 x 555 x 1120

CON PATAS COM PÉS +80mm.



PULSAR 145

685 x 705 x 1120

CON PATAS COM PÉS +80mm.



MP145

685 x 555 x 870



AIRE AR	AGUA ÁGUA	AIRE AR	AGUA ÁGUA	AIRE AR	AGUA ÁGUA	AIRE AR	AGUA ÁGUA
9023	9024	9025	9026	9027	9028	9037	9038
62 Kg.	67 Kg.	80 Kg.	85 Kg.	135 Kg.	140 Kg.	135 Kg.	140 Kg.
30 Kg. 833 cubitos cubos		60 Kg. 1667 cubitos cubos		80 Kg. 2222 cubitos cubos		MODULAR	
48		60		84		84	
3/8 CV		3/8 CV		7/8 CV		1 CV	
537 W / I		646 W / I		700 W / I		950 W / I	
75 Kg.		90 Kg.		100 Kg.		75 Kg.	
3.130 €	3.242 €	3.850 €	3.962 €	4.842 €	4.958 €	4.206 €	4.338 €

(1) PRODUÇÃO MÁXIMA A 20°C TEMPERATURA AMBIENTE E 15°C TEMPERATURA ÁGUA (2) POTÊNCIA ABSORVIDA EM CONDIÇÕES DE TEMPERATURA AMBIENTE DE 43°C, SEGUNDO NORMAS PARA A CLASSIFICAÇÃO CLIMÁTICA CLASSE T (TROPICALIZADA). O CONSUMO DIMINUI COM TEMPERATURAS AMBIENTE INFERIORES.

ORION

EL CUBITO DE HIELO QUE MÁS GUSTA AL ALCANCE DE TODOS

La gama de máquinas ORION ofrecen funcionalidad, usabilidad y sencillez con el precio más competitivo del mercado.

El funcionamiento es muy simple (electromagnético); tiene las medidas justas; el mantenimiento es cómodo y de muy bajo coste. Además, todos sus componentes son compatibles con otros estándares de ITV. Con la novedosa tecnología bomba-inyección, las máquinas ORION son modelos compactos y para instalar bajo mostrador.

El almacén de hielo es amplio y proporcionado a su productividad. Carrocería y puerta en acero inoxidable AISI 304, con patas regulables en altura (hasta 165 mm).

Refrigeradas con el nuevo gas ecológico R290, con bajo índice GWP (Global Warming Potential) y que, además, reduce notablemente el consumo de energía y agua.

El equipamiento estándar incluye: interruptor ON/OFF; conexión de entrada de agua; desagüe; pala para recoger el hielo; cable conexión Schuko y dos filtros mecánicos.

La gama de máquinas ORION fabrica el cubito de hielo clásico de 40gr, macizo, cristalino y muy versátil, apto para diferentes bebidas y perfiles de cliente.

O CUBO DE GELO MAIS DESEJADO AO ALCANCE DE TODOS

A gama de máquinas ORION oferece funcionalidade, usabilidade e simplicidade ao preço mais competitivo do mercado.

O funcionamento é muito simples (eletromagnético). O cubo tem as medidas ideais. A manutenção da máquina é fácil e de baixo custo, além de todos os componentes serem compatíveis com outros componentes standard da ITV. As máquinas ORION possuem a mais recente tecnologia por bomba/ injeção. São modelos compactos e para serem instalados por baixo de um expositor.

O depósito do gelo é grande, proporcionado à produtividade. Estrutura exterior e porta em aço inoxidável AISI 304, com pés reguláveis em altura (até 165 mm).

Refrigerado com o novo gás ecológico R290, com um baixo índice de GWP (Global Warming Potential) e que também reduz significativamente o consumo de energia e água.

O equipamento standard inclui: botão ON/OFF, ligação à rede de água e esgotos, pá para recolher o gelo, cabo de ligação Schuko e dois filtros mecânicos.

A gama de máquinas ORION produz o clássico cubo de gelo de 40g, sólido, cristalino e muito versátil, adequado para diferentes bebidas e perfis de clientes.



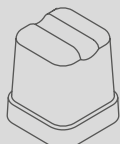


ORION

20 | 30 | 40 | 60 | 80 | 130



ORION 20
14/19 gr



ORION
40gr



R290



ORION 20

350 x 475 x 593

DIMENSIONES (mm)
(LxPxA)

R290



ORION 30

435 x 605 x 695

CON PATAS COM PÉS +105/155mm.

R290



ORION 40

435 x 605 x 695

CON PATAS COM PÉS +105/155mm.



	CONDENSACIÓN CONDENSAÇÃO		R290			R290		
	AIRE AR	AGUA ÁGUA	AIRE AR	AIRE AR DP	AGUA ÁGUA	AIRE AR	AIRE AR DP	AGUA ÁGUA
REF:	21420U	21421	21430U	21430UDP	21431U	21440U	21440UDP	21441U
(1) PRODUCCIÓN 24H (1) PRODUÇÃO 24H	22 Kg.	24 Kg.	32 Kg.		34 Kg.	43 Kg.		45 Kg.
ALMACÉN ARMAZÉM	6 Kg. 162 cubitos cubos		15 Kg. 405 cubitos cubos			15 Kg. 405 cubitos cubos		
CICLO (CUBITOS) CICLO (CUBOS)	18		24			24		
COMPRESOR COMPRESSOR	1/4 CV		1/3 CV			1/2 CV		
(2) POT. MÁX. ABSORBIDA (2) POT. MÁX. ABSORVIDA	260 W/l		356 W/l		260 W/l	510/l		
PESO NETO PESO LIQUIDO	32 Kg.		41 Kg.			44 Kg.		
PRECIO P.V.P. PREÇO P.V.P	1.134 €	1.156 €	1.324 €	CON DP: 1.412 €	1.352 €	1.550 €	CON DP: 1.640 €	1.578 €

CON DP: CON BOMBA DE DESCARGA. R290: SOLO REFERENCIAS ACABADAS EN "U".

(1) PRODUCCIÓN A 20°C TEMPERATURA AMBIENTE Y 15°C TEMPERATURA AGUA (2) MÁXIMA POTENCIA ABSORBIDA EN CONDICIONES DE TEMPERATURA AMBIENTE DE 43°C, SEGÚN NORMAS PARA LA CLASIFICACIÓN CLIMÁTICA CLASE T (TROPICALIZADA). EL CONSUMO DISMINUYE EN TEMPERATURAS AMBIENTE INFERIORES.



SISTEMA DE DUCHAS
SISTEMA DE CHUVEIRO

DP

Modelos disponibles con bomba de descarga opcional
Código: ...DP
Modelos disponíveis com bomba de descarga opcional
Código: ...DP

R290



ORION 60

515 x 645 x 840

CON PATAS COM PÉS +105/155mm.



R290



ORION 80

645 x 645 x 870

CON PATAS COM PÉS +105/155mm.



R290



ORION 130

930 x 565 x 915

CON PATAS COM PÉS +105/155mm.



AIRE AR	AIRE AR DP	AGUA ÁGUA	AIRE AR	AGUA ÁGUA	AIRE AR	AGUA ÁGUA
21460U	21460UDP	21461U	21480U	21481	21490U	21491I
62 Kg.		65 Kg.	82 Kg.	86 Kg.	134 Kg.	136 Kg.
30 Kg. 820 cubitos cubos			40 Kg. 1080 cubitos cubos		60 Kg. 1667 cubitos cubos	
36			48		72	
1/2 CV			3/4 CV		1 CV	
510/l			680 W / l		899 W / l	
54 Kg.			62 Kg.		102 Kg.	
1.966 €	CON DP: 2.056 €	2.002 €	2.390 €	2.430 €	3.164 €	3.216 €

COM DP: COM BOMBA DE DESCARGA. R290: APENAS REFERÊNCIAS TERMINADAS EM "U".

(1) PRODUÇÃO MÁXIMA A 20°C TEMPERATURA AMBIENTE E 15°C TEMPERATURA ÁGUA (2) POTÊNCIA ABSORVIDA EM CONDIÇÕES DE TEMPERATURA AMBIENTE DE 43°C, SEGUNDO NORMAS PARA A CLASSIFICAÇÃO CLIMÁTICA CLASSE T (TROPICALIZADA). O CONSUMO DIMINUI COM TEMPERATURAS AMBIENTE INFERIORES.

SPIKA

MÁQUINAS DE HIELO IDEALES PARA CADENAS DE RESTAURACIÓN MODERNA

Rápida a la hora de producir y cubitos que enfrían la bebida a toda velocidad (en segundos su bebida helada). La gama SPIKA de ITV responde a las necesidades de los establecimientos de fast-food con máquinas ideales para grandes consumos de hielo. La certificación ARHI garantiza la máxima eficiencia energética. Un interruptor específico facilita una limpieza sencilla y ágil. Las máquinas SPIKA se presentan en bajo mostrador (tecnología New Generation), o bien en módulos con la opción de apilarlos y duplicar la producción en el mismo espacio.

Las máquinas SPIKA son de evaporador vertical, con el distribuidor de agua patentado por ITV que fabrica los cubitos de dados y medios dados.

El condensador sobredimensionado es óptimo para climas cálidos en las dos versiones (refrigeración por aire y por agua). El sistema de fabricación es sencillo, fiable, y apto para zonas calcáreas y condiciones difíciles de trabajo. En las dos versiones se fabrica a 220V/50Hz., 220V/60Hz. y 115V/60Hz.

La nueva gama de Spika R290 mejoran notablemente su eficiencia. Suponen un ahorro medio del 25% en energía y del 50% en agua.

La gama SPIKA produce la pieza de hielo en forma de dado y de medio dado; se trata de uno de los cubitos más conocidos y utilizados en el mundo. Enfría muy rápidamente la bebida: el ratio de enfriamiento roza el 100%. Podrá disfrutar en segundos de su refresco muy frío.



MÁQUINAS DE GELO IDEAIS PARA CADEIAS DE RESTAURAÇÃO ORGANIZADA

Rápida na produção. Produz cubos que arrefecem a bebida rapidamente (a bebida fica fria em questão de segundos). A gama SPIKA da ITV responde às necessidades dos estabelecimentos de fast-food com máquinas ideais para grandes consumos de gelo. A certificação AHRI garantem a máxima eficiência energética. Um botão específico facilita e agiliza a limpeza. As máquinas SPIKA são para utilização sob o balcão (tecnologia New Generation) ou em módulos com a opção de serem empilhadas, duplicando assim a produção e num único espaço.

As máquinas SPIKA são com evaporador vertical, com um distribuidor de água patenteado pela ITV. Produzem cubos de gelo em forma de dados e de meios dados.

O condensador sobredimensionado é ideal para climas quentes nas duas versões (refrigeração a ar e a água). O sistema de fabrico é simples, fiável e apto para zonas calcárias e para condições adversas de trabalho. Nas duas versões esta gama foi fabricada com a seguinte voltagem: 220V/50Hz., 220V/60Hz. e 115V/60Hz.

A nova gama Spika R290 melhora significativamente a sua eficiência. Representam uma poupança média de 25% em energia e 50% em água.

A gama SPIKA produz pedras de gelo em forma de dados e de meios dados. Trata-se de um dos cubos de gelo mais conhecidos e utilizados do mundo. Arrefece rapidamente a bebida. A percentagem de arrefecimento é de quase 100%. Poderá desfrutar da sua bebida muito fria em questão de segundos.

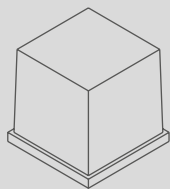




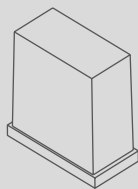
Los precios pueden estar desactualizados. Llámarnos al 91 161 93 04 para consultar los precios en vigor.

SPIKA

NG50 | NG70 | NG100 | NG150 | MS220 | MS220R+RC5S | MS300 SLIM | MS410 | MS410R+RC10S



CUBITO DADO
CUBO DADO
12 gr



CUBITO 1/2 DADO
CUBO 1/2 DADO
6 gr



NATURAL
REFRIGERANT

R290



SPIKA NG50

535 x 595 x 789

CON PATAS COM PÉS +105/155mm.

R290



SPIKA NG70

535 x 595 x 789

CON PATAS COM PÉS +105/155mm.

DIMENSIONES (mm)
(LxPxA)



	CONDENSACIÓN CONDENSAÇÃO		CONDENSACIÓN CONDENSAÇÃO	
	AIRE* AR	AIRE* AR	AIRE* AR	AIRE* AR
REF:	H-REF: 17040U F-REF: 18040U	H-REF: 17040UDP F-REF: 18040UDP	H-REF: 17060U F-REF: 18060U	H-REF: 17060UDP F-REF: 18060UDP
(1) PRODUCCIÓN 24H (1) PRODUÇÃO 24H	45 Kg.		76 Kg.	
ALMACÉN ARMAZÉM	20 Kg. 1500 / 3000 cubitos cubos		20 Kg. 1500 / 3000 cubitos cubos	
CICLO (CUBITOS) CICLO (CUBOS)	75 / 150		75 / 150	
COMPRESOR COMPRESSOR	1/5 CV		1/3 CV	
(2) POT. MÁX. ABSORBIDA (2) POT. MÁX. ABSORVIDA	240 W		358 W	
PESO NETO PESO LIQUIDO	48 Kg.		48 Kg.	
PRECIO P.V.P. PREÇO P.V.P	2.058 €	CON DP: 2.146 €	2.446 €	CON DP: 2.536 €

CON DP: CON BOMBA DE DESCARGA. R290: SOLO REFERENCIAS ACABADAS EN "U".

(1) PRODUCCIÓN A 20°C TEMPERATURA AMBIENTE Y 15°C TEMPERATURA AGUA (2) MÁXIMA POTENCIA ABSORBIDA EN CONDICIONES DE TEMPERATURA AMBIENTE DE 43°C, SEGÚN NORMAS PARA LA CLASIFICACIÓN CLIMÁTICA CLASE T (TROPICALIZADA). EL CONSUMO DISMINUYE EN TEMPERATURAS AMBIENTE INFERIORES.

*DISPONIBLE REFRIGERADAS POR AGUA MODELOS ANTERIORES SPIKA NG CON GAS R452. CONSULTE A NUESTRO EQUIPO COMERCIAL.



SISTEMA VERTICAL
SISTEMA VERTICAL

DP

Modelos disponibles con bomba de descarga opcional
Código: ...DP
Modelos disponíveis com bomba de descarga opcional
Código: ...DP

R290



SPIKA NG100

660 x 700 x 832

CON PATAS COM PÉS +105/155mm.



R290



SPIKA NG150

762 x 762 x 832

CON PATAS COM PÉS +105/155mm.



AIRE* AR	AIRE* AR	AIRE* AR	AIRE* AR
H-REF: 17090U F-REF: 18090U	H-REF: 17090UDP F-REF: 18090UDP	H-REF: 17140U F-REF: 18140U	H-REF: 17140UDP F-REF: 18140UDP
99 Kg.		145 Kg.	
35 Kg. 2692 / 5384 cubitos cubos		45 Kg. 3461 / 6923 cubitos cubos	
120 / 240		144 / 288	
1/3 CV		1/2 CV	
465 W		700 W	
64 Kg.		74 Kg.	
3.220 €	CON DP: 3.308 €	3.772 €	CON DP: 3.862 €

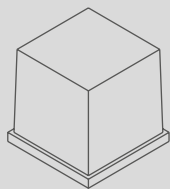
COM DP: COM BOMBA DE DESCARGA. R290: SOLO REFERENCIAS ACABADAS EN "U".

(1) PRODUÇÃO MÁXIMA A 20°C TEMPERATURA AMBIENTE E 15°C TEMPERATURA ÁGUA (2) POTÊNCIA ABSORVIDA EM CONDIÇÕES DE TEMPERATURA AMBIENTE DE 43°C, SEGUNDO NORMAS PARA A CLASSIFICAÇÃO CLIMÁTICA CLASSE T (TROPICALIZADA). O CONSUMO DIMINUI COM TEMPERATURAS AMBIENTE INFERIORES.

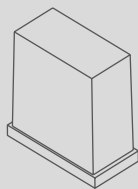
* O ARREFECIMENTO POR ÁGUA ESTÁ DISPONÍVEL PARA OS MODELOS SPIKA NG ACIMA MENCIONADOS COM GÁS R452. PERGUNTE À NOSSA EQUIPA DE VENDAS.

SPIKA

NG50 | NG70 | NG100 | NG150 | MS220 | MS220R+RC5S | MS300 SLIM | MS410 | MS410R+RC10S



CUBITO DADO
CUBO DADO
12 gr



CUBITO 1/2 DADO
CUBO 1/2 DADO
6 gr



NATURAL
REFRIGERANT

CONDENSADOR RC5S

619 x 427 x 417



R290



SPIKA MS220

762 x 620 x 500

SPIKA MS220R

762 x 620 x 500

DIMENSIONES (mm)
(LxPxA)



CONDENSACIÓN CONDENSAÇÃO	AIRE AR	AGUA ÁGUA	AIRE AR	RC5S
REF:	H-REF:17200U F-REF:18200U	H-REF:17201 F-REF:18201	H-REF:17216 F-REF:18216	REF: 17212
(1) PRODUCCIÓN 24H (1) PRODUÇÃO 24H	220 Kg.	236 Kg.	220 Kg.	-
ALMACÉN ARMAZÉM	MODULAR		MODULAR	-
CICLO (CUBITOS) CICLO (CUBOS)	200 / 400		200 / 400	-
COMPRESOR COMPRESSOR	3/4 CV		3/4 CV	-
(2) POT. MÁX. ABSORBIDA (2) POT. MÁX. ABSORVIDA	1120 W / I		1120 W / I	100 W / I
PESO NETO PESO LIQUIDO	85 Kg.		85 Kg.	30 Kg.
PRECIO P.V.P. PREÇO P.V.P	4.736 €	4.886 €	4.628 €	1.138 €

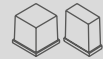
(1) PRODUCCIÓN A 20°C TEMPERATURA AMBIENTE Y 15°C TEMPERATURA AGUA (2) MÁXIMA POTENCIA ABSORBIDA EN CONDICIONES DE TEMPERATURA AMBIENTE DE 43°C, SEGÚN NORMAS PARA LA CLASIFICACIÓN CLIMÁTICA CLASE T (TROPICALIZADA). EL CONSUMO DISMINUYE EN TEMPERATURAS AMBIENTE INFERIORES.



SISTEMA VERTICAL
SISTEMA VERTICAL

CONDENSADOR RC10S

746 x 425 x 566



SPIKA MS300 SLIM

559 x 621 x 659



SPIKA MS410

762 x 620 x 760



SPIKA MS410R

762 x 620 x 760



STACKABLE / SINGLE PHASE 220V OPTIONAL (AH-REF:17406/WH-REF:17407)
(AF-REF:18406/WF-REF:18407)
EMPILHÁVEL / MONOFÁSICA 220 V OPCIONAL (AH-REF:17406/WH-REF:17407)
(AF-REF:18406/WF-REF:18407)

AIRE AR	AGUA ÁGUA	AIRE AR	AGUA ÁGUA	AIRE AR	RC10S
H-REF: 17250 F-REF: 18250	H-REF: 17251 F-REF: 18251	H-REF: 17400 F-REF: 18400	H-REF: 17401 F-REF: 18401	H-REF: 17412 F-REF: 18412	REF:20400
300 Kg.	320 Kg.	405 Kg.	416 Kg.	405 Kg.	-
MODULAR		MODULAR		MODULAR	-
240 / 480		400 / 800		400 / 800	-
1/4 CV		1 1/2 CV		1 1/2 CV	-
1400 W / I		1800 W / III		1800 W / I- III	200 W / I
70 Kg.		105 Kg.		105 Kg.	40 Kg.
5.266 €	5.428 €	5.846 €	6.010 €	5.538 €	1.518 €

(1) PRODUÇÃO MÁXIMA A 20°C TEMPERATURA AMBIENTE E 15°C TEMPERATURA ÁGUA (2) POTÊNCIA ABSORVIDA EM CONDIÇÕES DE TEMPERATURA AMBIENTE DE 43°C, SEGUNDO NORMAS PARA A CLASSIFICAÇÃO CLIMÁTICA CLASSE T (TROPICALIZADA). O CONSUMO DIMINUI COM TEMPERATURAS AMBIENTE INFERIORES.

SIRION DHD

SIRION DHD DISPENSADOR | SIRION DHD DISPENSADOR 130 SLIM

UN MAYORDOMO DE ACERO INOXIDABLE

El Dispensador de hielo SIRION es la mejor solución si usted quiere estar seguro de tener hielo en cualquier momento, para proporcionar el confort deseado y para fidelizar al cliente. Fácil de usar, silencioso y eficiente, es como tener un mayordomo a disposición de sus clientes. El nuevo Dispensador de hielo de ITV dispensa cubitos de dado y medio dado. Su simple empuje para dispensar hielo fácilmente siempre cumplirá con los requisitos de sus clientes. El modelo de 30" almacena hasta 104 kilos y permite un acceso cómodo a la cuba para una fácil limpieza sin tener que quitar la máquina de hielo.

Viene con una carcasa de acero inoxidable AISI 304 y patas ajustables. La iluminación está incorporada y la profundidad de fregadero de 20 cm. permite colocar cualquier cubitera de tamaño hotel. Fiable, higiénico, pocos número de piezas, eficiencia de energía de ahorro con un aspecto moderno y atractivo. Cumple con la reglamentación y certificación de NSF y CE. Disponible con relleno de agua y el mecanismo de la moneda, el Dispensador de hielo ITV es ideal para hoteles, resorts y centros de ocio.

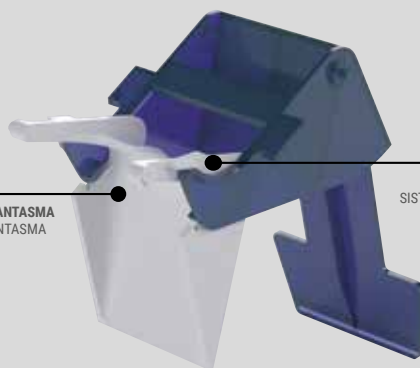
UM MORDOMO DE AÇO INOXIDÁVEL

O dispensador de gelo SIRION é a melhor solução se pretender ter a certeza de ter gelo em qualquer altura, para proporcionar o conforto desejado e conseguir a fidelidade ao estabelecimento. Fácil de usar, silencioso e eficiente, é como ter um mordomo à disposição dos seus clientes. O novo Dispensador de gelo da ITV dispensa cubos de gelo de dado e meio dado. Apenas com um simples empurrão, dispensa gelo facilmente e satisfará as exigências dos seus clientes. O modelo de 30" armazena até 104 quilos e permite um acesso cómodo à cuba para uma fácil limpeza sem ter que retirar a máquina de gelo.

Possui uma caixa de aço inoxidável AISI 304 e pés ajustáveis. A iluminação é incorporada e a profundidade do lava-louça de 20 cm permite que colocar qualquer balde de gelo de tamanho hotel. Fíável, higiénico, número de peças reduzido, eficiência de poupança de energia com um aspeto moderno e atrativo. Cumpre os regulamentos e certificação NSF e CE. Disponível cheio com água e o mecanismo de moeda, o dispensador de gelo ITV é ideal para hotéis, resorts e centros de entretenimento.

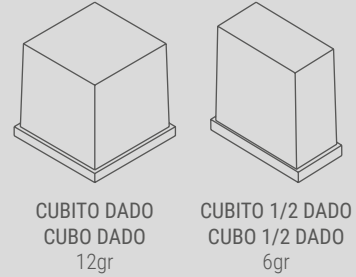
OPCIÓN FUENTE DE AGUA OPÇÃO FONTE DE ÁGUA

DHD200-30W 115/60 | DHD 200-30W 220/50



TRINQUETE ANTI-HIELO FANTASMA
BLOQUEADOR DE GELO FANTASMA

EMPUJADOR APERTURA COMPUERTA
SISTEMA DE ABERTURA DA CONTRA PORTA



DISPENSADOR DHD 130

DIMENSIONES (mm)
(LxPxA)

769 x 835 x 1383/1536*
*ALTURA CON PATAS ALTURA COM PÉS



DISPENSADOR DHD 130 SLIM

559 x 835 x 1218/1371*
*ALTURA CON PATAS ALTURA COM PÉS



	DISP. HIELO DISP. GELO	DISP. HIELO Y AGUA DISP. GELO E ÁGUA	DISP. HIELO DISP. GELO	DISP. HIELO Y AGUA DISP. GELO E ÁGUA
REF:	19300	19301	19321	19329
ALMACÉN ARMAZÉM	104 Kg.		58 Kg.	
VEL. DISPENSADOR VEL. DISPENSADOR	109 g/s		109 g/s	
MOTOR MOTOR	220V/50Hz		220V/50Hz	
PRECIO P.V.P. PREÇO P.V.P	4.894 €	5.002 €	4.700 €	4.808 €

QUASAR

UN TODO-TERRENO PARA QUE NUNCA FALLE LA PRODUCCIÓN

Diseñadas para fabricar hielo en las condiciones más adversas de calidad de agua y en los emplazamientos menos adecuados, las máquinas QUASAR tienen una vida media de 18 años. El sistema de paletas hace innecesarios la electrónica y los filtros de agua. Produce un cubito semihueco cuyas formas características se compensan para lograr el equilibrio productivo.

Las máquinas QUASAR están tropicalizadas, de manera que pueden funcionar en países con temperaturas medias muy altas. Y gracias a la ausencia de termostatos, la gama QUASAR también funciona a temperaturas muy bajas. El diseño de fabricación es sencillo, fiable y sin electrónica.

La carrocería es toda de acero inoxidable AISI 304 fácilmente desmontable, con puerta abatible hacia el interior. En las dos versiones (refrigeración por aire y por agua)

La gama de máquinas QUASAR produce un cubito de forma singular, que además puede retocarse a conveniencia. El gramaje del hielo y el volumen que desplaza compensan el ojal visible en uno de sus extremos para asegurar la máxima productividad.



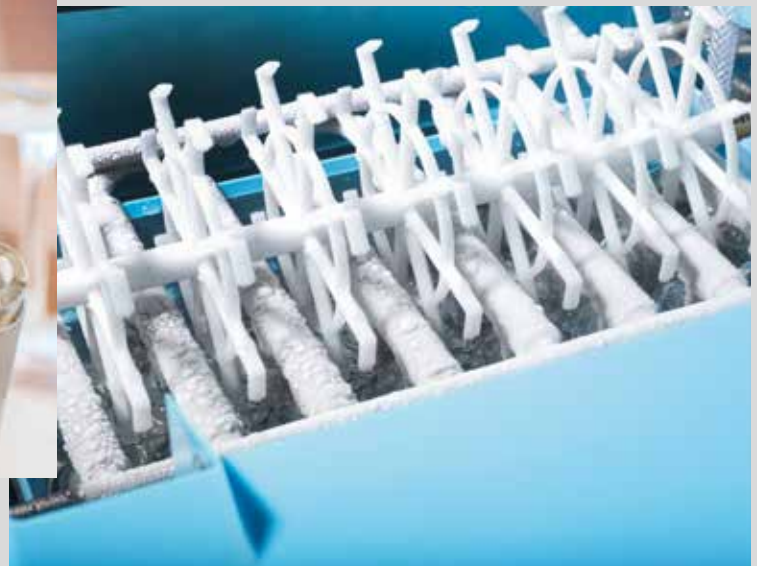
UM TODO-O-TERRENO PARA QUE A PRODUÇÃO NUNCA FALHE

Concebidas para produzir gelo nas condições mais adversas de qualidade da água e de localização, as máquinas QUASAR têm uma vida média de 18 anos. O sistema de paletas faz com que a eletrônica e os filtros de água sejam desnecessários. Produzem cubos semioccos, cujas formas características se compensam para obter o equilíbrio produtivo.

As máquinas QUASAR foram tropicalizadas para que possam funcionar em países com temperaturas médias muito altas. Graças à ausência de termostatos, a gama QUASAR também pode funcionar a temperaturas muito baixas. A construção é simples, fiável e sem eletrônica.

A estrutura externa é totalmente em aço inoxidável AISI 304 e é facilmente desmontável. Porta abatível para o interior. Nas versões (refrigeração a ar e a água)

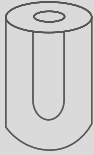
A gama de máquinas QUASAR produz cubos com uma forma peculiar, que podem ser retocados à conveniência do cliente. O peso do gelo e o volume dão equilíbrio à abertura visível numa das suas extremidades, assegurando assim a máxima produtividade.





QUASAR

20C | 30C | 40C | 50C | 60C | 90C | 130C | 150C



QUASAR
20 gr



NATURAL
REFRIGERANT

R290 
QUASAR 20C

DIMENSIONES (mm)
(LxPxA)

402 x 507 x 643
CON PATAS COM PÉS +57mm.

R290 
QUASAR 20C PLUS

401 x 506 x 698
CON PATAS COM PÉS +57mm.



	AIRE AR	AGUA ÁGUA	AIRE AR	AGUA ÁGUA
CONDENSACIÓN CONDENSAÇÃO				
REF:	11320U	11321U	11400U	11401U
(1) PRODUCCIÓN 24H (1) PRODUÇÃO 24H	22 Kg.	24 Kg.	22 Kg.	24 Kg.
ALMACÉN ARMAZÉM	6 Kg. 450 cubitos cubos		12 Kg. 600 cubitos cubos	
CICLO (CUBITOS) CICLO (CUBOS)	15		15	
COMPRESOR COMPRESSOR	-		-	
(2) POT. MÁX. ABSORBIDA (2) POT. MÁX. ABSORVIDA	235 W / l		235 W / l	
PESO NETO PESO LIQUIDO	36 Kg.		36 Kg.	
PRECIO P.V.P. PREÇO P.V.P	1.668 €	1.718 €	1.782 €	1.824 €

R290: SOLO REFERENCIAS ACABADAS EN "U".

(1) PRODUCCIÓN A 20°C TEMPERATURA AMBIENTE Y 15°C TEMPERATURA AGUA (2) MÁXIMA POTENCIA ABSORBIDA EN CONDICIONES DE TEMPERATURA AMBIENTE DE 43°C, SEGÚN NORMAS PARA LA CLASIFICACIÓN CLIMÁTICA CLASE T (TROPICALIZADA). EL CONSUMO DISMINUYE EN TEMPERATURAS AMBIENTE INFERIORES.



SISTEMA DE PALETAS
SISTEMA DE PALHETAS

R290 

QUASAR 30C

402 x 507 x 699

CON PATAS COM PÉS +57mm.



R290 

QUASAR 40C

402 x 507 x 699

CON PATAS COM PÉS +57mm.



QUASAR 50C

513 x 557 x 811

CON PATAS COM PÉS +105/155mm.



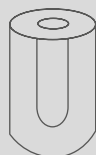
AIRE AR	AGUA ÁGUA	AIRE AR	AGUA ÁGUA	AIRE AR	AGUA ÁGUA
11330U	11331U	11340U	11341U	11350	11351
34 Kg.	33 Kg.	40 Kg.	39 Kg.	48 Kg.	51 Kg.
12 Kg. 600 cubitos cubos		12 Kg. 600 cubitos cubos		15 Kg. 1250 cubitos cubos	
25		25		35	
-		-		1/3 CV	
236 W / I		325 W / I		401 W / I	
39 Kg.		40 Kg.		48 Kg.	
1.918 €	1.976 €	2.090 €	2.158 €	2.484 €	2.636 €

R290: APENAS REFERÊNCIAS TERMINADAS EM "U".

(1) PRODUÇÃO MÁXIMA A 20°C TEMPERATURA AMBIENTE E 15°C TEMPERATURA ÁGUA (2) POTÊNCIA ABSORVIDA EM CONDIÇÕES DE TEMPERATURA AMBIENTE DE 43°C, SEGUNDO NORMAS PARA A CLASSIFICAÇÃO CLIMÁTICA CLASSE T (TROPICALIZADA). O CONSUMO DIMINUI COM TEMPERATURAS AMBIENTE INFERIORES.

QUASAR

20C | 30C | 40C | 50C | 60C | 90C | 130C | 150C



QUASAR
20 gr



QUASAR 60C

593 x 557 x 934

CON PATAS COM PÉS +105/155mm.



QUASAR 90C

673 x 557 x 984

CON PATAS COM PÉS +105/155mm.

DIMENSIONES (mm)
(LxPxA)



	AIRE AR	AGUA ÁGUA	AIRE AR	AGUA ÁGUA
CONDENSACIÓN CONDENSAÇÃO				
REF:	11360	11361	11390	11391
(1) PRODUCCIÓN 24H (1) PRODUÇÃO 24H	55 Kg.	60 Kg.	75 Kg.	81 Kg.
ALMACÉN ARMAZÉM	30 Kg. 1500 cubitos cubos		37 Kg. 1850 cubitos cubos	
CICLO (CUBITOS) CICLO (CUBOS)	45		55	
COMPRESOR COMPRESSOR	3/8 CV		1/2 CV	
(2) POT. MÁX. ABSORBIDA (1) POT. MÁX. ABSORVIDA	480 W / I		775 W / I	
PESO NETO PESO LIQUIDO	55 Kg.		60 Kg.	
PRECIO P.V.P. PREÇO P.V.P	2.558 €	2.852 €	3.372 €	3.520 €

(1) PRODUCCIÓN A 20°C TEMPERATURA AMBIENTE Y 15°C TEMPERATURA AGUA (2) MÁXIMA POTENCIA ABSORBIDA EN CONDICIONES DE TEMPERATURA AMBIENTE DE 43°C, SEGÚN NORMAS PARA LA CLASIFICACIÓN CLIMÁTICA CLASE T (TROPICALIZADA). EL CONSUMO DISMINUYE EN TEMPERATURAS AMBIENTE INFERIORES.



SISTEMA DE PALETAS
SISTEMA DE PALHETAS



QUASAR 130C

843 x 557 x 984

CON PATAS COM PÉS +105/155mm.



QUASAR 150C

818 x 762 x 1398

CON PATAS COM PÉS +117/140mm.



AIRE AR	AGUA ÁGUA	AIRE AR	AGUA ÁGUA
11310	11311	11370	11371
122 Kg.	130 Kg.	135 Kg.	140 Kg.
50 Kg. 2500 cubitos cubos		230 Kg. 11500 cubitos cubos	
80		80	
3/4 CV		3/4 CV	
800 W / I		800 W / I	
80 Kg.		95 Kg.	
3.758 €	3.908 €	4.190 €	4.356 €

(1) PRODUÇÃO MÁXIMA A 20°C TEMPERATURA AMBIENTE E 15°C TEMPERATURA ÁGUA (2) POTÊNCIA ABSORVIDA EM CONDIÇÕES DE TEMPERATURA AMBIENTE DE 43°C, SEGUNDO NORMAS PARA A CLASSIFICAÇÃO CLIMÁTICA CLASSE T (TROPICALIZADA). O CONSUMO DIMINUI COM TEMPERATURAS AMBIENTE INFERIORES.



HIELO MASTICABLE NUGGET. LA NUEVA TENDENCIA EN COCTELERÍA

Las máquinas Ice Queen N producen hielo nugget, perfecto para combinados, ya que mezcla suavemente los sabores de la bebida sin aguarla.

Su grado de humedad (10%) y su textura compacta le permite mantener las bebidas frías más tiempo. Su principal característica es la forma, a medio camino entre el cubito y el hielo triturado, aunque de troceado regular. Es duro en su interior y suave por fuera, y el uso se ha extendido para enfriar, por ejemplo, los zumos de frutas o los yogures en exposiciones de alimentos.

La gama Ice Queen N tiene un evaporador de alta eficiencia que permite reducir el consumo de energía y obtener una mayor producción de hielo. Además, cuenta con un sistema de auto diagnóstico con señalización de leds para indicar el funcionamiento de la máquina y alertar de posibles averías, con el objetivo de poder dar una respuesta lo más rápido posible.

La carrocería es de acero inoxidable AISI 304 y dispone de un botón de encendido y apagado para mayor comodidad del usuario.

Se trata de la nueva tendencia en hostelería. Un hielo crujiente que no resta sabor a la bebida y que se puede disfrutar en cualquier ambiente de ocio, así como en los locales más selectos.



GELO MASTIGÁVEL NUGGET A NOVA TENDÊNCIA EM COQUETELARIA

As máquinas Ice Queen N produzem gelo nugget, perfeito para combinados, uma vez que misturam suavemente os sabores da bebida sem aguá-la.

O seu grau de humidade (10%) e textura compacta permite-lhe manter as bebidas frescas mais tempo. A principal característica dele é a forma, a meio caminho entre o cubo e o gelo triturado, embora com um retalhado regular. É duro no interior e mole por fora, e costuma ser utilizado para arrefecer, por exemplo, sumos de frutas ou iogurtes em exposições alimentares.

A gama Ice Queen N tem um evaporador de alta eficiência que permite reduzir o consumo de energia e obter uma maior produção de gelo. Conta ainda com um sistema de auto-diagnose com sinalização de leds para indicar o funcionamento da máquina e alertar para possíveis avarias, com vistas a poder dar uma resposta logo que possível.

A carroçaria em aço inoxidável AISI 304 e dispõe de um botão de arranque e de desligar para maior conforto do utilizador.

Trata-se de uma nova tendência em hotelaria. Um gelo estaladiço que não tira sabor à bebida e que pode ser desfrutado em qualquer momento de lazer, bem como nos locais mais exclusivos.



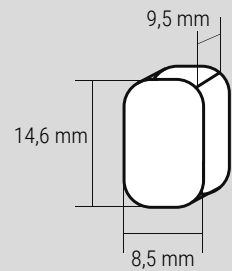


SISTEMA AXIAL
SISTEMA AXIAL



HIELO NUGGET
GELO NUGGET

NATURAL
REFRIGERANT
R290



IQN 300 IQN 500

DIMENSIONES (mm) (LxPxA) 559 x 622 x 712 559 x 622 x 712
R290 R290

CONDENSACIÓN CONDENSAÇÃO	AIRE AR	AIRE AR
REF:	10501UN	10505UN
(1) PRODUCCIÓN 24H (1) PRODUÇÃO 24H	330 Kg.	490 Kg.
ALMACÉN ARMAZÉM	MODULAR	MODULAR
COMPRESOR COMPRESSOR	1 1/4 CV	1 1/2 CV
(2) POT. MÁX. ABSORBIDA (1) POT. MÁX. ABSORVIDA	1320 W / I	1590 W / I
PESO NETO PESO LIQUIDO	84 Kg.	97 Kg.
PRECIO P.V.P. PREÇO P.V.P	7.370 €	8.856 €



(1) PRODUCCIÓN A 20°C TEMPERATURA AMBIENTE Y 15°C TEMPERATURA AGUA (2) MÁXIMA POTENCIA ABSORBIDA EN CONDICIONES DE TEMPERATURA AMBIENTE DE 43°C, SEGÚN NORMAS PARA LA CLASIFICACIÓN CLIMÁTICA CLASE T (TROPICALIZADA). EL CONSUMO DISMINUYE EN TEMPERATURAS AMBIENTE INFERIORES.
(1) PRODUÇÃO MÁXIMA A 20°C TEMPERATURA AMBIENTE E 15°C TEMPERATURA ÁGUA (2) POTÊNCIA ABSORVIDA EM CONDIÇÕES DE TEMPERATURA AMBIENTE DE 43°C, SEGUNDO NORMAS PARA A CLASSIFICAÇÃO CLIMÁTICA CLASSE T (TROPICALIZADA). O CONSUMO DIMINUI COM TEMPERATURAS AMBIENTE INFERIORES.



LA MEJOR TECNOLOGÍA EN HIELO GRANULAR SECO PARA GRANDES CANTIDADES

La gama de máquinas IQF produce hielo chip con un 20% de humedad, perfecto para los sectores de alimentación, sanitario, spas, hospitales o laboratorios.

Dispone de un evaporador de alta eficiencia que produce hielo troceado uniforme y seco. Además, cuenta con un husillo de acero inoxidable con un tratamiento superficial que aumenta su vida útil.

Las máquinas de hielo IQF cuentan con control electrónico de la máquina que permite encender y apagar la máquina desde el panel frontal para mayor comodidad del usuario.

Además, las señales led de auto-diagnóstico ofrecen información sobre el estado de la máquina, su funcionamiento y posibles alertas, facilitando la asistencia del técnico.

La carrocería es toda de acero inoxidable AISI 304 fácilmente desmontable y de mayor resistencia.

Esta gama ya está disponible con el nuevo refrigerante natural R290, con un bajo índice de GWP (Global-warming potential), que además reduce el consumo energético, haciendo las máquinas mucho más eficientes y sostenibles.

A MELHOR TECNOLOGIA EM GELO SECO GRANULAR PARA GRANDES QUANTIDADES

A gama de máquinas IQF produz gelo chip com 20% de humidade, perfeito para os setores alimentar, sanitário, termal, hospitalar ou laboratorial.

Tem um evaporador de alta eficiência que produz gelo triturado uniforme e seco. Além disso, tem um fuso de aço inoxidável com um tratamento de superfície que aumenta a sua vida útil.

As máquinas de gelo IQF possuem controlo eletrónico da máquina que permite ligar e desligar a máquina a partir do painel frontal para maior comodidade do utilizador.

Além disso, os sinais LED de autodiagnóstico fornecem informações sobre o estado da máquina, o seu funcionamento e possíveis alertas, facilitando a assistência do técnico.

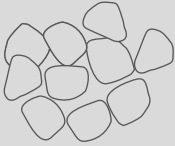
A carroçaria é inteiramente feita de aço inoxidável AISI 304, facilmente removível e mais resistente.

Esta gama está agora disponível com o novo refrigerante natural R290, com um baixo índice GWP (Global-warming potential), o que também reduz o consumo de energia, tornando as máquinas muito mais eficientes e sustentáveis.





SISTEMA AXIAL
SISTEMA AXIAL



HIELO CHIP
GELO CHIP



NATURAL
REFRIGERANT

IQF 300 IQF 500

DIMENSIONES (mm) (LxPxA) 559 x 622 x 712 559 x 622 x 712
R290 R290

CONDENSACIÓN CONDENSAÇÃO	AIRE AR	AIRE AR
REF:	10501UF	10505UF
(1) PRODUCCIÓN 24H (1) PRODUÇÃO 24H	382 Kg.	515 Kg.
ALMACÉN ARMAZÉM	MODULAR	MODULAR
COMPRESOR COMPRESSOR	1 1/4 CV	1 1/2 CV
(2) POT. MÁX. ABSORBIDA (1) POT. MÁX. ABSORVIDA	1320 W / I	1687 W / I
PESO NETO PESO LIQUIDO	84 Kg.	97 Kg.
PRECIO P.V.P. PREÇO P.V.P	6.334 €	7.544 €



(1) PRODUCCIÓN A 20°C TEMPERATURA AMBIENTE Y 15°C TEMPERATURA AGUA (2) MÁXIMA POTENCIA ABSORBIDA EN CONDICIONES DE TEMPERATURA AMBIENTE DE 43°C, SEGÚN NORMAS PARA LA CLASIFICACIÓN CLIMÁTICA CLASE T (TROPICALIZADA). EL CONSUMO DISMINUYE EN TEMPERATURAS AMBIENTE INFERIORES.
(1) PRODUÇÃO MÁXIMA A 20°C TEMPERATURA AMBIENTE E 15°C TEMPERATURA ÁGUA (2) POTÊNCIA ABSORVIDA EM CONDIÇÕES DE TEMPERATURA AMBIENTE DE 43°C, SEGUNDO NORMAS PARA A CLASSIFICAÇÃO CLIMÁTICA CLASSE T (TROPICALIZADA). O CONSUMO DIMINUI COM TEMPERATURAS AMBIENTE INFERIORES.

ICE QUEEN

HIELO GRANULAR EN LA PESCADERÍA, EL SPA O LA COCTELERA

La serie ICE QUEEN produce hielo troceado o granular, valiéndose de un evaporador cilíndrico vertical y husillo de alta resistencia. A los usos tradicionales de este hielo en los sectores de la alimentación y sanitario se han incorporado con fuerza otras actividades como los spa, tratamientos terapéuticos y laboratorios.

El hielo que puede obtenerse de estas máquinas es de dos tipos:

HIELO DIAMOND, modelos IQ50C e IQ85C, especialmente diseñado para coctelería. El hielo más idóneo para la nueva tendencia en la hostelería internacional: el cocktail!.

HIELO GRANULAR, producido por las máquinas del resto de la gama ICE QUEEN. Tiene un porcentaje mayor de humedad siendo perfecto para supermercados, transporte de pescado, fruta y verdura, así como aplicaciones industriales en el sector de la alimentación.

A mayor producción mayor tamaño del hielo.

El condensador sobre-dimensionado es óptimo para climas calientes en las dos versiones (refrigeración por aire o por agua). El sistema de fabricación de hielo es sencillo, fiable y sin electrónica, preparado para zonas de agua calcárea y condiciones difíciles de trabajo.

La carrocería es toda de acero inoxidable AISI 304 fácilmente desmontable. En las dos versiones se fabrica a 220V/50Hz. y 220V/60Hz. y trifásica 380V.

Las máquinas ICE QUEEN permiten regular el grado de humedad del hielo según las distintas aplicaciones y usos al que destine la producción, y a gusto de las preferencias del usuario.

Gracias al nuevo refrigerante R290, la gama de máquinas mejora notablemente el rendimiento en el consumo de energía (14%) y agua (10%). Además, aumenta un 5% su capacidad de producción.

(*) Las condiciones de trabajo de las máquinas son para aguas con un grado de dureza comprendido entre 15°F y 40°F. En caso de aguas fuera de estos parámetros y especialmente en el caso de aguas duras con un alto contenido en cal, se requiere al uso de filtros o sistemas de descalcificación.

GELO GRANULAR NA PEIXARIA, NO SPA OU NO SHAKER

A série ICE QUEEN produz gelo triturado ou granular, valendo-se de um evaporador cilíndrico vertical e de um eixo de alta resistência. Tradicionalmente utilizado nos setores alimentar e sanitário, nos últimos tempos este gelo foi introduzido com força noutras atividades, tais como SPA, tratamentos terapêuticos e laboratórios.

O gelo obtido através destas máquinas é de dois tipos:

GELO DIAMOND, modelos IQ50C e IQ85C, especialmente concebidos para o setor dos cocktails. O gelo ideal para a nova tendência na hotelaria internacional o cocktail.

GELO GRANULAR, produzido pelas máquinas da restante gama ICE QUEEN. Apresenta uma maior percentagem de humidade, sendo idóneo para supermercados, para o transporte de peixe, frutas e hortaliças, assim como para aplicações industriais no setor alimentar.

O condensador sobredimensionado é excelente para climas quentes nas duas versões (refrigeração a ar e a água). O sistema de fabrico de gelo é simples, fiável e sem eletrónica, preparado para zonas de água calcária e para condições adversas de trabalho.

A estrutura externa é totalmente em aço inoxidável AISI 304 e é facilmente removível. Nas duas versões esta gama foi fabricada com a seguinte voltagem: 220V/50Hz. e 220V/60Hz. e trifásica 380V.

As máquinas ICE QUEEN permitem regular o grau de humidade do gelo de acordo com as várias aplicações e usos a que a produção se destinar, bem como às preferências do utilizador.

Graças ao novo refrigerante R290, a gama de máquinas melhora significativamente o desempenho no consumo de energia (14%) e água (10%). Além disso, aumenta a sua capacidade de produção em 5%.

(*) As nossas máquinas estão preparadas para trabalharem com águas com um grau de dureza compreendido entre os 15°F e os 40°F. Em casos de águas fora destes parâmetros, especialmente em casos de águas muito calcárias, aconselhamos a utilização de filtros ou sistema anti-calcário, utilizando filtros mecânicos de partículas superiores a 5 micras.



ICE QUEEN

50C | 85C | 160C | 150 | 200 | 400* | 550* | 550S | 550S+RCU15 | 850S | 850 CO2 | 1100* | 1100 | 1100S+RCU30



HIELO DIAMOND
GELO DIAMOND



HIELO GRANULAR
GELO GRANULAR



NATURAL
REFRIGERANT

R290



ICE QUEEN 50C

465 x 595 x 784

CON PATAS COM PÉS +105/155mm.

R290



ICE QUEEN 85C

465 x 595 x 784

CON PATAS COM PÉS +105/155mm.

DIMENSIONES (mm)
(LxPxA)



CONDENSACIÓN CONDENSAÇÃO	AIRE AR	AGUA ÁGUA	AIRE AR	AGUA ÁGUA
	REF:	10220U	10221U	9133U
(1) PRODUCCIÓN 24H (1) PRODUÇÃO 24H	55 Kg.	58 Kg.	94 Kg.	88 Kg.
ALMACÉN ARMAZÉM	20 Kg.		20 Kg.	
COMPRESOR COMPRESSOR	1/4 CV		1/4 CV	
(2) POT. MÁX. ABSORBIDA (1) POT. MÁX. ABSORVIDA	423 W / I	505 W / I	470 W / I	533 W / I
PESO NETO PESO LIQUIDO	55 Kg.		58 Kg.	
PRECIO P.V.P. PREÇO P.V.P.	2.778 €	2.858 €	3.216 €	3.260 €

R290: SOLO REFERENCIAS ACABADAS EN "U".

(1) PRODUCCIÓN A 20°C TEMPERATURA AMBIENTE Y 15°C TEMPERATURA AGUA (2) MÁXIMA POTENCIA ABSORBIDA EN CONDICIONES DE TEMPERATURA AMBIENTE DE 43°C, SEGÚN NORMAS PARA LA CLASIFICACIÓN CLIMÁTICA CLASE T (TROPICALIZADA). EL CONSUMO DISMINUYE EN TEMPERATURAS AMBIENTE INFERIORES.



SISTEMA AXIAL
SISTEMA AXIAL



PUEDA AUMENTAR LA PRODUCCIÓN DE HIELO DE ESTAS MÁQUINAS CON UNA ENFRIADORA DE AGUA
PODE AUMENTAR A PRODUÇÃO DE GELO DESTAS MÁQUINAS COM UM REFRIGERADOR DE ÁGUA.

PAG. 80

R290



ICE QUEEN 160C

515 x 550 x 1355

CON PATAS COM PÉS +80mm.



R290



ICE QUEEN 150

515 x 550 x 486



AIRE AR	AGUA ÁGUA	AIRE AR	AGUA ÁGUA
9061U	9062U	9063U	9064
164 Kg.	139 Kg.	164 Kg.	145 Kg.
64 Kg.		MODULAR	
1/3 CV	3/8 CV	1/3 CV	3/8 CV
650 W / l	640 W / l	650 W / l	650 W / l
75 Kg.		55 Kg.	45 Kg.
3.720 €	3.772 €	3.620 €	3.710 €

R290: APENAS REFERÊNCIAS TERMINADAS EM "U".

(1) PRODUÇÃO MÁXIMA A 20°C TEMPERATURA AMBIENTE E 15°C TEMPERATURA ÁGUA (2) POTÊNCIA ABSORVIDA EM CONDIÇÕES DE TEMPERATURA AMBIENTE DE 43°C, SEGUNDO NORMAS PARA A CLASSIFICAÇÃO CLIMÁTICA CLASSE T (TROPICALIZADA). O CONSUMO DIMINUI COM TEMPERATURAS AMBIENTE INFERIORES.

ICE QUEEN

50C | 85C | 160C | 150 | 200 | 400*| 550*| 550S | 550S+RCU15 | 850S | 850 CO2 | 1100*| 1100 | 1100S+RCU30



HIELO GRANULAR
GELO GRANULAR



NATURAL
REFRIGERANT



ICE QUEEN 200

515 x 550 x 575

DIMENSIONES (mm)
(LxPxA)



CONDENSACIÓN CONDENSAÇÃO	AIRE* AR	AGUA ÁGUA
REF:	9031U	9032
(1) PRODUCCIÓN 24H (1) PRODUÇÃO 24H	211 Kg.	225 Kg.
ALMACÉN ARMAZÉM	MODULAR	
COMPRESOR COMPRESSOR	1 CV	
(2) POT. MÁX. ABSORBIDA (1) POT. MÁX. ABSORVIDA	780 W / I	
PESO NETO PESO LIQUIDO	52 Kg.	
PRECIO P.V.P. PREÇO P.V.P	4.300 €	4.844 €

R290: SOLO REFERENCIAS ACABADAS EN "U".

(1) PRODUCCIÓN A 20°C TEMPERATURA AMBIENTE Y 15°C TEMPERATURA AGUA (2) MÁXIMA POTENCIA ABSORBIDA EN CONDICIONES DE TEMPERATURA AMBIENTE DE 43°C, SEGÚN NORMAS PARA LA CLASIFICACIÓN CLIMÁTICA CLASE T (TROPICALIZADA). EL CONSUMO DISMINUYE EN TEMPERATURAS AMBIENTE INFERIORES.

*DISPONIBLE REFRIGERACIÓN POR AGUA MODELOS ICE QUEEN ANTERIORES CON GAS R452. CONSULTE A NUESTRO EQUIPO COMERCIAL.



PUEDA AUMENTAR LA PRODUCCIÓN DE HIELO DE ESTAS MÁQUINAS CON UNA ENFRIADORA DE AGUA
PODE AUMENTAR A PRODUÇÃO DE GELO DESTAS MÁQUINAS COM UM REFRIGERADOR DE ÁGUA.

PAG. 80



ICE QUEEN 400

675 x 550 x 660



SINGLE PHASE 220V OPTIONAL (A-REF:9033/W-REF:9034)
MONOFÁSICA 220 V OPCIONAL (A-REF:9033/W-REF:9034)



ICE QUEEN 550

675 x 550 x 800



SINGLE PHASE 220V OPTIONAL (A-REF:9067/W-REF:9068)
OPCIONAL MONOFÁSICA 220 V (A-REF:9067/W-REF:9068)

AIRE AR	AGUA ÁGUA	AIRE AR	AGUA ÁGUA
9131	9132	9078	9079
390 Kg.	395 Kg.	620 Kg.	570 Kg.
MODULAR		MODULAR	
1 3/8 CV		-	
1300 W / III		1850 W / I	
82 Kg.		105 Kg.	
5.952 €	6.014 €	6.498 €	6.504 €

R290: APENAS REFERÊNCIAS TERMINADAS EM "U".

(1) PRODUÇÃO MÁXIMA A 20°C TEMPERATURA AMBIENTE E 15°C TEMPERATURA ÁGUA (2) POTÊNCIA ABSORVIDA EM CONDIÇÕES DE TEMPERATURA AMBIENTE DE 43°C, SEGUNDO NORMAS PARA A CLASSIFICAÇÃO CLIMÁTICA CLASSE T (TROPICALIZADA). O CONSUMO DIMINUI COM TEMPERATURAS AMBIENTE INFERIORES.

* O ARREFECIMENTO POR ÁGUA ESTÁ DISPONÍVEL PARA OS MODELOS ICE QUEEN ACIMA MENCIONADOS COM GÁS R452. PERGUNTE À NOSSA EQUIPA DE VENDAS.

ICE QUEEN

50C | 85C | 160C | 150 | 200 | 400* | 550* | 550S | 550S+RCU15 | 850S | 850 CO2 | 1100* | 1100 | 1100S+RCU30



HIELO GRANULAR
GELO GRANULAR

UNIDAD CONDENSADORA RCU15

1108 x 574 x 690



IQ 550 SPLIT

525 x 410 x 815



IQ 550 SPLIT

525 x 410 x 815



IQ850 SPLIT

525 x 410 x 815



*REQUERIMIENTOS: TEMP. EVAPORACIÓN -15°, 2675W. 2300 F/h. SIN EQUIPO FRIGORÍFICO. PARA CONECTAR A CENTRAL DE FRÍO. *REQUISITOS: TEMP. DE EVAPORAÇÃO -15°, 2675W. 2300 F/h. SEM EQUIPAMENTO FRIGORÍFICO. PARA LIGAR À CENTRAL FRIGORÍFICA.

*REQUERIMIENTOS FRIGORÍFICO 3400W/ TEMP. EVAPORACIÓN -23°C/ PARA CONECTAR A CENTRAL DE FRÍO. *REQUISITOS 3400 W/TEMP. DE EVAPORAÇÃO -23°C/ PARA LIGAR À CENTRAL.

	AIRE AR	AIRE AR	RCU15	AIRE AR
CONDENSACIÓN CONDENSAÇÃO				
REF:	9141	9141	10604	10305
(1) PRODUCCIÓN 24H (1) PRODUÇÃO 24H	565 Kg.	565 Kg.	-	850 Kg.
ALMACÉN ARMAZÉM	MODULAR	MODULAR	-	MODULAR
COMPRESOR COMPRESSOR	NO	NO	1/2 CV	NO
(2) POT. MÁX. ABSORBIDA (1) POT. MÁX. ABSORVIDA	600 W / III	600 W / III	800 W / III	600 W / I
PESO NETO PESO LIQUIDO	70 Kg.	70 Kg.	73 Kg.	88 Kg.
PRECIO P.V.P. PREÇO P.V.P	5.948 €	5.948 €	4.844 €	8.518 €

(1) PRODUCCIÓN A 20°C TEMPERATURA AMBIENTE Y 15°C TEMPERATURA AGUA (2) MÁXIMA POTENCIA ABSORBIDA EN CONDICIONES DE TEMPERATURA AMBIENTE DE 43°C, SEGÚN NORMAS PARA LA CLASIFICACIÓN CLIMÁTICA CLASE T (TROPICALIZADA). EL CONSUMO DISMINUYE EN TEMPERATURAS AMBIENTE INFERIORES.



PUEDEN AUMENTAR LA PRODUCCIÓN DE HIELO DE ESTAS MÁQUINAS CON UNA ENFRIADORA DE AGUA
PODE AUMENTAR A PRODUÇÃO DE GELO DESTAS MÁQUINAS COM UM REFRIGERADOR DE ÁGUA.

PAG. 80

UNIDAD CONDENSADORA RCU30

1108 x 574 x 815



IQ850 CO₂ SPLIT

525 x 410 x 815



REQUERIMIENTOS FRIGORÍFICOS 3400 W / TEMP. EVAPORACIÓN -24°C / PARA CONECTAR A CENTRAL DE FRÍO. *REQUISITOS 3400 W/TEMP. DE EVAPORAÇÃO -24°C/ PARA LIGAR À CENTRAL FRIGORÍFICA



ICE QUEEN 1100

1335 x 610 x 815



IQ1100 SPLIT

790 x 505 x 815



*REQUERIMIENTOS: TEMP. EVAPORACIÓN -15°, 5350W. 4600 F/h. SIN EQUIPO FRIGORÍFICO. PARA CONECTAR A CENTRAL DE FRÍO. *REQUISITOS: TEMP. DE EVAPORAÇÃO -15°, 5350W. 4600 F/h. SEM EQUIPAMENTO FRIGORÍFICO. PARA LIGAR À CENTRAL FRIGORÍFICA



IQ 1100 SPLIT

790 x 505 x 815



AIRE AR	AIRE AR	AGUA ÁGUA	AIRE AR	AIRE AR	RCU30
10304	9065	9066	9145	9145	10603
850 Kg.	1125 Kg.	1130 Kg.	1121 Kg.	1121 Kg.	-
MODULAR	MODULAR		MODULAR	MODULAR	-
NO	2 x 1/2 CV		NO	NO	4 CV
600 W / I	3700 W / III		1200 W / III	1200 W / III	2395 W / III
88 Kg.	210 Kg.		140 Kg.	140 Kg.	131 Kg.
8.518 €	13.552 €	13.604 €	10.878 €	10.878 €	6.386 €

(1) PRODUÇÃO MÁXIMA A 20°C TEMPERATURA AMBIENTE E 15°C TEMPERATURA ÁGUA (2) POTÊNCIA ABSORVIDA EM CONDIÇÕES DE TEMPERATURA AMBIENTE DE 43°C, SEGUNDO NORMAS PARA A CLASSIFICAÇÃO CLIMÁTICA CLASSE T (TROPICALIZADA). O CONSUMO DIMINUI COM TEMPERATURAS AMBIENTE INFERIORES.

SCALA



SISTEMA DE ROTACIÓN
SISTEMA DE ROTAÇÃO

SEGURIDAD Y CALIDAD EN CANTIDADES INDUSTRIALES

SCALA es la máquina de hielo de escama plana, muy fría y seca, con grandes PRODUCCIONES, más compacta del mercado. Simplicidad, funcionalidad y competitividad sustentan su reconocido prestigio en el mundo del equipamiento de frío. Fabricada con materiales no corrosivos, ligeros y de gran resistencia, asegura una larga durabilidad y un mantenimiento sencillo. Una máquina diseñada para disminuir las intervenciones de mantenimiento, asegurando la vida activa de la máquina y prolongando su longevidad. Toda la experiencia de ITV en el mundo de la refrigeración y el hielo aplicado al diseño de la SCALA para el uso más industrial

La gama SCALA es la opción más segura y rentable para enfriar alimentos perecederos; procesos de transformación de alimentos; instalaciones sanitarias y hospitales; agricultura y distribución; zoológicos y parques temáticos; piscifactorías; industrias de pesca, panaderas, cárnicas...

El funcionamiento de las máquinas SCALA está basado en un cilindro estático sin juntas giratorias y con una fresa que despega el hielo sin tensiones ni esfuerzos.

La gama SCALA dispone de la opción de dosificador de sal que aumenta el grosor de la escama.

Otras características:

- . Sistema de paro electrónico
- . Cuadro eléctrico de regulación
- . Motorreductor de ataque directo
- . Bomba sumergida
- . Seguridad de falta de agua
- . Bancada de acero inoxidable evaporador
- . Aislamiento de poliuretano expandido
- . Cojinete centrado
- . Bandeja deflectora de hielo
- . Distribuidor de agua homogéneo
- . Controlador para detectar: falta de agua; giro al revés; subida de temperatura por sobreesfuerzo en el reductor, y por llenado de almacén.

Las máquinas SCALA mantienen un excelente estándar de calidad durante todo el proceso de grandes cantidades de hielo para uso industrial.

SEGURANÇA E QUALIDADE EM QUANTIDADES INDUSTRIAIS

A SCALA é uma máquina de gelo em escamas planas, muito frias e secas, com grande capacidade de produção e a mais compacta do mercado. Simplicidade, funcionalidade e competitividade respaldam o seu reconhecido prestígio no mundo do equipamento de frio. Fabricada com materiais não corrosivos, leves e de elevada resistência, oferece uma longa durabilidade e uma fácil manutenção. Uma máquina concebida para diminuir as intervenções de manutenção, assegurando a vida útil da máquina e prolongando assim a sua longevidade. Toda a experiência da ITV no mundo da refrigeração e do gelo foi aplicada na conceção da SCALA para uso mais industrial.

A gama SCALA é a opção mais segura e rentável para arrefecimento de alimentos perecíveis, processos de transformação de alimentos, agricultura e distribuição, jardins zoológicos e parques temáticos, pisciculturas, indústrias pesqueira, cárnica e de panificação, etc.

O funcionamento das máquinas SCALA está baseado num cilindro estático sem juntas giratórias e numa fresa que despega o gelo sem tensões nem esforços.

A gama SCALA dispõe da opção de doseador de sal que aumenta a espessura da escama.

Otras características:

- . Sistema de paragem eletrónica
- . Painel eletrónico de regulação
- . Motorreductor de ataque direto
- . Bomba submersa
- . Segurança de falta de água
- . Base do evaporador em aço inoxidável
- . Isolamento em poliuretano expandido
- . Rolamento centrado
- . Bandeja defletora de gelo
- . Distribuidor de água homogéneo
- . Controlador para detetar: falta de água, rotação contrária e subida de temperatura devido ao sobre-esforço do reductor e por enchimento do armazém.

As máquinas SCALA mantêm um excelente standard de qualidade durante todo o processo de fabrico de grandes quantidades de gelo para uso industrial.



HIELO ESCAMAS | GELO ESCAMAS
1,5 - 3 mm ESPESOR | ESPESSURA



**PUEDA AUMENTAR LA PRODUCCIÓN DE HIELO DE
ESTAS MÁQUINAS CON UNA ENFRIADORA DE AGUA**
PODE AUMENTAR A PRODUÇÃO DE GELO DESTAS
MÁQUINAS COM UM REFRIGERADOR DE ÁGUA.

PAG. 80



SCALA

GAMA INDUSTRIAL
COMPACT UNITS 0,4Tm | 10Tm

GENERADOR DE HIELO COMPACTO | MÁQUINA DE FABRICAR GELO COMPACTO



HIELO ESCAMAS | GELO ESCAMAS
 1,5-3mm ESPESOR | ESPESSURA



	SCALA 400	SCALA 600	SCALA 1T	SCALA 1'5T
DIMENSIONES (mm) (LxPxA)	1100 x 700 x 760	1250 x 750 x 835	1360 x 1050 x 1000	1405 x 1645 x 1447

REF	10001	10025	10002	10029
(1) PRODUCCIÓN 24H (1) PRODUÇÃO 24H	+/- 400 kg	+/- 600 kg	+/- 1000 kg	+/- 1500 kg
COMPRESOR COMPRESSOR	1 3/4 CV	2 CV	4 CV	3 + 3 CV
POTENCIA FRIG. CAPACIDADE REFRIG.	2200 W	3300 W	5500 W	8250 W
PESO NETO PESO LIQUIDO	160 kg	210 kg	249 kg	490 kg
PRECIO P.V.P. PREÇO P.V.P	7.834 €	9.008 €	12.274 €	17.366 €

(1) PRODUCCIÓN A 20°C TEMPERATURA AMBIENTE Y 15°C TEMPERATURA AGUA (2) MÁXIMA POTENCIA ABSORBIDA EN CONDICIONES DE TEMPERATURA AMBIENTE DE 43°C, SEGÚN NORMAS PARA LA CLASIFICACIÓN CLIMÁTICA CLASE T (TROPICALIZADA). EL CONSUMO DISMINUYE EN TEMPERATURAS AMBIENTE INFERIORES.
 (1) PRODUÇÃO MÁXIMA A 20°C TEMPERATURA AMBIENTE E 15°C TEMPERATURA ÁGUA (2) POTÊNCIA ABSORVIDA EM CONDIÇÕES DE TEMPERATURA AMBIENTE DE 43°C, SEGUNDO NORMAS PARA A CLASSIFICAÇÃO CLIMÁTICA CLASSE T (TROPICALIZADA). O CONSUMO DIMINUI COM TEMPERATURAS AMBIENTE INFERIORES.

	SCALA 2T	SCALA 3T	SCALA 5T	SCALA 10T
DIMENSIONES (mm) (LxPxA)	1404 x 1613 x 1600	2600 x 1150 x 1300	3900 x 1220 x 1550	5575 x 1300 x 1920

REF	10003	10004	10005	10006
(1) PRODUCCIÓN 24H (1) PRODUÇÃO 24H	+/- 2000 kg	+/- 3000 kg	+/- 5000 kg	+/- 10000 kg
COMPRESOR COMPRESSOR	4 + 4 CV	15 CV	30 CV	45 CV
POTENCIA FRIG. CAPACIDADE REFRIG.	11000 W	16500 W	27500 W	55000 W
PESO NETO PESO LIQUIDO	513 kg	660 kg	1450 kg	1950 kg
PRECIO P.V.P. PREÇO P.V.P	20.772 €	26.728 €	42.134 €	75.862 €

(1) PRODUCCIÓN A 20°C TEMPERATURA AMBIENTE Y 15°C TEMPERATURA AGUA (2) MÁXIMA POTENCIA ABSORBIDA EN CONDICIONES DE TEMPERATURA AMBIENTE DE 43°C, SEGÚN NORMAS PARA LA CLASIFICACIÓN CLIMÁTICA CLASE T (TROPICALIZADA). EL CONSUMO DISMINUYE EN TEMPERATURAS AMBIENTE INFERIORES.
 (1) PRODUÇÃO MÁXIMA A 20°C TEMPERATURA AMBIENTE E 15°C TEMPERATURA ÁGUA (2) POTÊNCIA ABSORVIDA EM CONDIÇÕES DE TEMPERATURA AMBIENTE DE 43°C, SEGUNDO NORMAS PARA A CLASSIFICAÇÃO CLIMÁTICA CLASSE T (TROPICALIZADA). O CONSUMO DIMINUI COM TEMPERATURAS AMBIENTE INFERIORES.

SCALA

GAMA INDUSTRIAL
SPLIT UNITS 0,4Tm | 50Tm

GENERADOR DE HIELO (SIN UNIDAD CONDENSADORA)
MÁQUINA DE FABRICAR GELO (SEM UNIDADE CONDENSADORA)



HIELO ESCAMAS | GELO ESCAMAS
1,5 - 3 mm ESPESOR | ESPESSURA

INCLUYE: EVAPORADOR, CUADRO ELÉCTRICO, PANEL DE CONTROL, BANCADA, VÁLVULA DE EXPANSIÓN, VARIADOR DE FRECUENCIA PARA MODIFICAR EL ESPESOR DEL HIELO Y VÁLVULA SOLENOIDE.

INCLUI: EVAPORADOR, PAINEL ELÉCTRICO, PAINEL DE CONTROLO, PLACA BASE, VÁLVULA DE EXPANSÃO, VARIADOR DE FREQUÊNCIA PARA MODIFICAR A ESPESSURA DO GELO E VÁLVULA SOLENOÍDE.

NO INCLUYE: VÁLVULA DE ASPIRACIÓN.
NÃO INCLUI: VÁLVULA DE SUÇÃO.



SCALA 400 SPLIT SCALA 600 SPLIT SCALA 1T SPLIT SCALA 1'5T SPLIT

DIMENSIONES (mm) 1090 x 700 x 720 1250 x 750 x 835 1050 x 750 x 870 1050 x 750 x 1050
(LxPxA)

REF	10022	10024	10008	10023
(1) PRODUCCIÓN 24H (1) PRODUÇÃO 24H	+/- 400 kg	+/- 600 kg	+/- 1000 kg	+/- 1500 kg
COMPRESOR COMPRESSOR	190 W	190 W	190 W	200 W
POTENCIA FRIG. CAPACIDADE REFRIG.	2200 W/h	3300 W/h	5500 W/h	8250 W/h
PESO NETO PESO LIQUIDO	94 kg	120 kg	170 kg	200 kg
PRECIO P.V.P. PREÇO P.V.P.	5.454 €	6.236 €	7.876 €	9.632 €

(1) PRODUCCIÓN A 20°C TEMPERATURA AMBIENTE Y 15°C TEMPERATURA AGUA (2) MÁXIMA POTENCIA ABSORBIDA EN CONDICIONES DE TEMPERATURA AMBIENTE DE 43°C, SEGÚN NORMAS PARA LA CLASIFICACIÓN CLIMÁTICA CLASE T (TROPICALIZADA). EL CONSUMO DISMINUYE EN TEMPERATURAS AMBIENTE INFERIORES.
(1) PRODUÇÃO MÁXIMA A 20°C TEMPERATURA AMBIENTE E 15°C TEMPERATURA ÁGUA (2) POTÊNCIA ABSORVIDA EM CONDIÇÕES DE TEMPERATURA AMBIENTE DE 43°C, SEGUNDO NORMAS PARA A CLASSIFICAÇÃO CLIMÁTICA CLASSE T (TROPICALIZADA). O CONSUMO DIMINUI COM TEMPERATURAS AMBIENTE INFERIORES.

SCALA 2T SPLIT SCALA 3T SPLIT SCALA 5T SPLIT SCALA 10T SPLIT SCALA 15T SPLIT

DIMENSIONES (mm) 1050 x 750 x 1040 1050 x 750 x 1300 1850 x 1150 x 1250 1850 x 1150 x 1800 2700 x 1800 x 2100
(LxPxA)

REF	10010	10012	10014	10016	10018
(1) PRODUCCIÓN 24H (1) PRODUÇÃO 24H	+/- 2000 kg	+/- 3000 kg	+/- 5000 kg	+/- 10000 kg	+/- 15000 kg
COMPRESOR COMPRESSOR	200 W	200 W	435 W	435 W	1000 W
POTENCIA FRIG. CAPACIDADE REFRIG.	11000 W/h	16500 W/h	27500 W/h	55000 W/h	82500 W/h
PESO NETO PESO LIQUIDO	182 kg	280 kg	800 kg	1400 kg	2500 kg
PRECIO P.V.P. PREÇO P.V.P.	11.560 €	14.930 €	21.478 €	32.700 €	45.778 €

(1) PRODUCCIÓN A 20°C TEMPERATURA AMBIENTE Y 15°C TEMPERATURA AGUA (2) MÁXIMA POTENCIA ABSORBIDA EN CONDICIONES DE TEMPERATURA AMBIENTE DE 43°C, SEGÚN NORMAS PARA LA CLASIFICACIÓN CLIMÁTICA CLASE T (TROPICALIZADA). EL CONSUMO DISMINUYE EN TEMPERATURAS AMBIENTE INFERIORES.
(1) PRODUÇÃO MÁXIMA A 20°C TEMPERATURA AMBIENTE E 15°C TEMPERATURA ÁGUA (2) POTÊNCIA ABSORVIDA EM CONDIÇÕES DE TEMPERATURA AMBIENTE DE 43°C, SEGUNDO NORMAS PARA A CLASSIFICAÇÃO CLIMÁTICA CLASSE T (TROPICALIZADA). O CONSUMO DIMINUI COM TEMPERATURAS AMBIENTE INFERIORES.

SCALA

UNIDAD CONDENSADORA REMOTA
UNIDADE CONDENSADORA REMOTA



RCU400

574 x 1108 x 690



SCALA 400 REMOTE

1100 x 700 x 760

RCU600

574 x 1108 x 690



SCALA 600 REMOTE

1250 x 750 x 835

RCU1000

574 x 1108 x 1319



SCALA 1T REMOTE

1050 x 750 x 870

RCU1500

574 x 1613 x 1297



SCALA 1'5T REMOTE

1050 x 750 x 1060

DIMENSIONES (mm)
(LxPxA)

	SCALA 400 SPLIT	RCU 400	SCALA 600 SPLIT	RCU 600	SCALA 1T SPLIT	RCU 1000	SCALA 1'5T SPLIT	RCU 1500
REF	10031		10030		10009		10035	
PRODUCCIÓN 24H PRODUÇÃO 24H	+/- 400 kg	-	+/- 600 kg	-	+/- 1000 kg	-	+/- 1500 kg	-
COMPRESOR HP COMPRESSOR HP	-	1 3/4 CV	-	2 CV	-	4 CV	-	3 + 3 CV
Ø SALIDA HIELO Ø SAÍDA GELO	326 mm	-	326 mm	-	480 mm	-	480 mm	-
POTENCIA POTÊNCIA	190 W	1235 W	190 W	2160 W	190 W	2395 W	200 W	6440 W
PESO NETO PESO LIQUIDO	100 kg	84 kg	120 kg	86 kg	170 kg	129 kg	200 kg	308 kg
PRECIO P.V.P. PREÇO P.V.P	9.138 €		9.700 €		12.274 €		18.032 €	

RCU2000

574 x 1613 x 1297



SCALA 2T REMOTE

1050 x 750 x 1080

RCU3000

1250 x 1500 x 1300



SCALA 3T REMOTE

1050 x 750 x 1300

RCU5000

1150 x 1755 x 1600



SCALA 5T REMOTE

1850 x 1150 x 1300

RCU10000

1150 x 3600 x 1600



SCALA 10T REMOTE

1850 x 1150 x 1800

DIMENSIONES (mm)
(LxPxA)

	SCALA 2000 SPLIT	RCU 400	SCALA 3000 SPLIT	RCU 600	SCALA 5000 SPLIT	RCU 5000	SCALA 10000 SPLIT	RCU 1500
REF	10011		10013		10015		10017	
PRODUCCIÓN 24H PRODUÇÃO 24H	+/- 2000 kg	-	+/- 3000 kg	-	+/- 5000 kg	-	+/- 10000 kg	-
COMPRESOR HP COMPRESSOR HP	-	4 + 4 CV	-	15 CV	-	30 CV	-	45 CV
Ø SALIDA HIELO Ø SAÍDA GELO	480 mm	-	480 mm	-	900 mm	-	900 mm	-
POTENCIA POTÊNCIA	200 W	7670 W	200 W	12150 W	435 W	23040 W	435 W	30600 W
PESO NETO PESO LIQUIDO	230 kg	263 kg	280 kg	238 kg	800 kg	451 kg	1400 kg	471 kg
PRECIO P.V.P. PREÇO P.V.P	20.660 €		26.728 €		42.134 €		75.862 €	

NO INCLUIDO: TUBOS DE CONEXIÓN RCU CON EVAPORADOR. LOS MODELOS DE RCU PUEDE VARIAR DE COMPONENTES.

(1) PRODUCCIÓN A 20°C TEMPERATURA AMBIENTE Y 15°C TEMPERATURA AGUA (2) MÁXIMA POTENCIA ABSORBIDA EN CONDICIONES DE TEMPERATURA AMBIENTE DE 43°C, SEGÚN NORMAS PARA LA CLASIFICACIÓN CLIMÁTICA CLASE T (TROPICALIZADA). EL CONSUMO DISMINUYE EN TEMPERATURAS AMBIENTE INFERIORES.

NÃO INCLUIDO: TUBOS DE LIGAÇÃO RCU COM EVAPORADOR. OS MODELOS DE RCU PODEM VARIAR EM COMPONENTES.

(1) PRODUÇÃO MÁXIMA A 20°C TEMPERATURA AMBIENTE E 15°C TEMPERATURA ÁGUA (2) POTÊNCIA ABSORBIDA EM CONDIÇÕES DE TEMPERATURA AMBIENTE DE 43°C, SEGUNDO NORMAS PARA A CLASSIFICAÇÃO CLIMÁTICA CLASSE T (TROPICALIZADA). O CONSUMO DIMINUI COM TEMPERATURAS AMBIENTE INFERIORES.

SCALA

GAMA INDUSTRIAL
CO2 SPLIT UNITS 0,4Tm | 3Tm

GENERADOR DE HIELO (SIN UNIDAD CONDENSADORA)
MÁQUINA DE FABRICAR GELO (SEM UNIDADE CONDENSADORA)



HIELO ESCAMAS | GELO ESCAMAS
1,5 - 3 mm ESPESOR | ESPESSURA



INCLUYE: EVAPORADOR, CUADRO ELÉCTRICO, PANEL DE CONTROL, BANCADA, VÁLVULA DE EXPANSIÓN ELECTRÓNICA, VÁLVULA REGULADORA DE LA ASPIRACIÓN, VARIADOR DE FRECUENCIA PARA MODIFICAR EL ESPESOR DEL HIELO Y VÁLVULA SOLENOIDE.

INCLUI: EVAPORADOR, PAINEL ELÉCTRICO, PAINEL DE CONTROLO, PLACA BASE, VÁLVULA DE EXPANSÃO, VÁLVULA DE SUÇÇÃO, VARIADOR DE FREQUÊNCIA PARA MODIFICAR A ESPESSURA DO GELO E VÁLVULA SOLENÓIDE.

PARA CONEXIÓN A CENTRALES DE CO2 SIEMPRE EN ESTADO SUBCRÍTICO
PARA LIGAÇÃO A PLANTAS DE CO2 SEMPRE EM ESTADO SUBCRÍTICO.

**SCALA 400 CO₂
SPLIT**

**SCALA 600 CO₂
SPLIT**

**SCALA 1T CO₂
SPLIT**

**SCALA 2T CO₂
SPLIT**

**SCALA 3T CO₂
SPLIT**

DIMENSIONES (mm) (LxPxA) 1090 x 700 x 760 1250 x 750 x 835 1050 x 700 x 870 1050 x 750 x 1080 1050 x 750 x 1300

REF	10032	10033	10027	10028	10034
(1) PRODUCCIÓN 24H (1) PRODUÇÃO 24H	+/- 400 kg	+/- 600 kg	+/- 1000 kg	+/- 2000 kg	+/- 3000 kg
POTENCIA POTÊNCIA	190 W	190 W	190 W	200 W	200 W
REQUERIMIENTOS FRIG. REQUISITOS REFRIG.	2200 W/h	3300 W/h	5500 W/h	11000 W/h	16500 W/h
PESO NETO PESO LIQUIDO	100 kg	120 kg	162 kg	230 kg	280 kg
PRECIO P.V.P. PREÇO P.V.P.	7.994 €	8.730 €	11.026 €	13.098 €	16.178 €

(1) PRODUCCIÓN A 20°C TEMPERATURA AMBIENTE Y 15°C TEMPERATURA AGUA (2) MÁXIMA POTENCIA ABSORBIDA EN CONDICIONES DE TEMPERATURA AMBIENTE DE 43°C, SEGÚN NORMAS PARA LA CLASIFICACIÓN CLIMÁTICA CLASE T (TROPICALIZADA). EL CONSUMO DISMINUYE EN TEMPERATURAS AMBIENTE INFERIORES.
(1) PRODUÇÃO MÁXIMA A 20°C TEMPERATURA AMBIENTE E 15°C TEMPERATURA ÁGUA (2) POTÊNCIA ABSORBIDA EM CONDIÇÕES DE TEMPERATURA AMBIENTE DE 43°C, SEGUNDO NORMAS PARA A CLASSIFICAÇÃO CLIMÁTICA CLASSE T (TROPICALIZADA). O CONSUMO DIMINUI COM TEMPERATURAS AMBIENTE INFERIORES.

DEPÓSITOS

ALMACENAR Y TRANSPORTAR EL HIELO CON SEGURIDAD E HIGIENE SIN PERDER NI UN CUBITO

Los depósitos para almacenaje de hielo (SILOS), constituyen un elemento indispensable para cubrir grandes demandas de hielo. Un depósito adecuado evita problemas de espacio, ahorra trabajo y dinero y garantiza un abundante stock.

Disponemos de una amplia gama de depósitos para adaptarse a cualquier máquina de hielo ITV y responder a todas las necesidades. Los depósitos facilitan el proceso de retirada de hielo, evitando derrames, además el traslado del hielo es tres veces más rápido con lo que se ahorra trabajo y tiempo. Algunos depósitos disponen de una puerta en la parte inferior que permite sacar primero el hielo más antiguo, con lo que conseguimos una mayor rotación y calidad del hielo.

Los depósitos SCS150, SCS300, SCD400, SCD600 y SCD800 disponen de unos carritos transportadores que eliminan la necesidad de manipular el hielo para su transporte, ya que éste cae directamente en los carros. Así facilitamos el traslado del hielo y evitamos levantar pesadas cubetas de hielo.

ARMAZENAR E TRANSPORTAR O GELO COM SEGURANÇA E HIGIENE SEM PERDER NEM SEQUER UM CUBO

Os depósitos para armazenagem de gelo (SILOS) constituem um elemento indispensável para cobrir grandes necessidades de gelo. Um depósito adequado evita problemas de espaço, poupa trabalho e dinheiro, além de garantir um grande stock.

Dispomos de uma vasta gama de depósitos que se adaptam a qualquer máquina de gelo ITV e que respondem a todas as suas necessidades. Os depósitos facilitam o processo de extração do gelo, evitando perdas. Além disso, o transporte do gelo é três vezes mais rápido, poupando assim trabalho e tempo. Alguns depósitos dispõem de uma porta na parte inferior que permite retirar o gelo mais antigo em primeiro lugar, o que faz com que haja maior rotação e maior qualidade do gelo.

Os depósitos SCS150, SCS300, SCD400, SCD600 y SCD800 dispõem de carros para transporte de gelo que evitam a necessidade de manipular o gelo aquando do seu transporte, já que este cai diretamente nos carros. Assim, o transporte de gelo é mais fácil, além de evitar que se carreguem pesados recipientes de gelo.





DEPÓSITOS

S80 | S130 | S160 | S220 | S350 | S400 | S500

	DEPÓSITO S80	DEPÓSITO S130	DEPÓSITO S160	DEPÓSITO S220
DIMENSIONES (mm) (LxPxA)	685 x 555 x 870 CON PATAS COM PÉS +95mm.	762 x 819 x 740 CON PATAS COM PÉS +160mm	559 x 872 x 1122 CON PATAS COM PÉS +160mm.	762 x 819 x 1071 CON PATAS COM PÉS +160mm.



ALMACÉN (100%) ARMAZÉM (100%)	80 Kg	160 Kg.	181 Kg.	230 Kg.
ALMACÉN (AHRI 80%) ARMAZÉM (AHRI 80%)	64 KG.	128 Kg.	145 Kg.	184 Kg.
PESO NETO PESO LIQUIDO	50 Kg.	52 Kg.	54 Kg.	56 Kg.
PRECIO P.V.P. PREÇO P.V.P.	990 €	1.424 €	1.656 €	1.738 €

TODOS LOS DEPÓSITOS SE PUEDEN SUMINISTRAR CON O SIN TAPA | TODOS OS DEPÓSITOS PODEM SER FORNECIDOS COM OU SEM TAMPA, *CAPACIDAD NOMINAL | *CAPACIDADE NOMINAL.



GARANTÍA SANITARIA

CUBA INTERIOR DE POLIETILENO SANITARIO DE GRAN DUREZA, RESISTENTE A GOLPES, Y ROCES

EASY CLEANING DESIGN®: CUBA INTERIOR SIN JUNTAS, DE UNA SOLA PIEZA, CON ESQUINAS REDONDEADAS, ELIMINANDO POSIBLES PUNTOS DE SUCIEDAD Y FACILITANDO LA LIMPIEZA

GARANTIA SANITÁRIA

TANQUE INTERNO DE POLIETILENO SANITÁRIO DE GRANDE DUREZA, RESISTENTE A PANCADAS E FRICÇÃO.

EASY CLEANING DESIGN®: TANQUE INTERIOR DE UMA SÓ PEÇA, SEM COSTURAS E COM CANTOS ARREDONDADOS, ELIMINANDO POSSÍVEIS PONTOS DE SUJIDADE E FACILITANDO A LIMPEZA.

DEPÓSITO S350

1067 x 819 x 1071
CON PATAS COM PÉS +160mm.



DEPÓSITO S400

1219 x 819 x 1071
CON PATAS COM PÉS +160mm.



DEPÓSITO S500

1321 x 872 x 1122
CON PATAS COM PÉS +160mm.



EMBOLSADORA IBK-1

357 x 274 x 730



340 Kg.	390 Kg	480 Kg.	
272 Kg.	312 Kg.	384 Kg.	4 Kg. / BOLSA
69 Kg.	75 Kg.	94 Kg.	7 Kg.
2.414 €	2.584 €	3.600 €	652 €

DEPÓSITOS CON CARRO COM CARRINHO

SCS150 | SCS300 | SCD400 | SCD600 | SCD800 | SCD1000
EASY CART | CONJUNTO 6 CESTAS CONJUNTO DE 6 CESTOS

DEPÓSITO SCS150

DIMENSIONES (mm)
(LxPxA)

762 x 1016 /1163* x 1320
*CON PUERTA | COM PORTA



DEPÓSITO SCS300

762 x 1016/1163* x 1862
*CON PUERTA | COM PORTA



DEPÓSITO SCD400

1524 x 1016/1163* x 1520
*CON PUERTA | COM PORTA



ALMACÉN (100%)
ARMAZÉM (100%)

140 Kg
+ CART 112 KG

300 Kg
+ CART 112 KG

413 Kg
+ 2 CART 224 KG

ALMACÉN (AHRI 80%)
ARMAZÉM (AHRI 80%)

110 Kg
+ CART 112 KG

240 Kg
+ CART 112 KG

330 Kg
+ 2 CART 224 KG

PESO NETO
PESO LIQUIDO

75 Kg

95 Kg

140 Kg

PRECIO P.V.P.
PREÇO P.V.P.

5.288 €

7.332 €

11.008 €



GARANTÍA SANITARIA

CUBA INTERIOR DE POLIETILENO SANITARIO DE GRAN DUREZA, RESISTENTE A GOLPES, Y ROCES

EASY CLEANING DESIGN®: CUBA INTERIOR SIN JUNTAS, DE UNA SOLA PIEZA, CON ESQUINAS REDONDEADAS, ELIMINANDO POSIBLES PUNTOS DE SUCIEDAD Y FACILITANDO LA LIMPIEZA

GARANTIA SANITÁRIA

TANQUE INTERNO DE POLIETILENO SANITÁRIO DE GRANDE DUREZA, RESISTENTE A PANCADAS E FRICÇÃO.

EASY CLEANING DESIGN®: TANQUE INTERIOR DE UMA SÓ PEÇA, SEM COSTURAS E COM CANTOS ARREDONDADOS, ELIMINANDO POSSÍVEIS PONTOS DE SUJIDADE E FACILITANDO A LIMPEZA.

DEPÓSITO SCD600

1524 x 1016/1163* x 1820

*CON PUERTA | COM PORTA



DEPÓSITO SCD800

1524 x 1016/1163* x 2084

*CON PUERTA | COM PORTA



EASY CART KIT 6 CESTAS

620 x 1054 x 722/908 con asa



		EASY CART	(*) KIT 6 CESTAS
		REF: 19551	REF: 30501
617 Kg + 2 CART 224 KG	812 Kg + 2 CART 224 KG	112 Kg	70 Kg
494 Kg + 2 CART 224 KG	650 Kg + 2 CART 224 KG	-	-
160 Kg	175 Kg	35 Kg	8 Kg
12.888 €	16.160 €	1.504 €	582 €

KIT DE CESTAS SUMINISTRADAS POR SEPARADO KIT DE CESTOS FORNECIDO EM SEPARADO.

COMBINACIONES



RECOMENDADO
RECOMENDADO



POSSÍVEL (NÃO OTIMIZADO)
POSIBLE (NO OPTIMIZADO)



APILADO
EMPILHADOS



EN PARARELO
EM PARARELO

DEPÓSITOS | DEPÓSITOS

Nº MÁQUINAS	S80		S130		S160		S220		S350		S400		S500	
	1	2	1	2	1	2	1	2	1	2	1	2	1	2
(*)MDP150 GALA/DELTA			Ref. 19573				Ref. 19501		Ref. 19511		Ref. 19521			
(*)MR400 GALA/DELTA													Ref. 19530	
MP145 PULSAR	Ref. 19162						Ref. 19504							
(**)MS220 SPIKA			Ref. 19573				Ref. 19501		Ref. 19511		Ref. 19521		Ref. 19534	
MS300 SLIM SPIKA			Ref. 19574		Ref. 19562		Ref. 19509		Ref. 19514		Ref. 19528			
(**)MS410 SPIKA			Ref. 19573				Ref. 19501		Ref. 19511		Ref. 19521		Ref. 19534	
ICE QUEEN 150	Ref. 19161		Ref. 19575		Ref. 19563		Ref. 19502		Ref. 19512		Ref. 19522			
ICE QUEEN 200	Ref. 19161		Ref. 19575		Ref. 19563		Ref. 19502		Ref. 19512		Ref. 19522			
IQ N/F 300/500			Ref. 19575		Ref. 19563		Ref. 19502		Ref. 19512		Ref. 19522		Ref. 19532	
ICE QUEEN 400			Ref. 19575				Ref. 19502		Ref. 19512		Ref. 19523		Ref. 19532	
(*)ICE QUEEN 500			Ref. 19575				Ref. 19502		Ref. 19512		Ref. 19523		Ref. 19532	
ICE QUEEN 1100													Ref. 19535	
G ICE QUEEN 550			Ref. 19575				Ref. 19502		Ref. 19512		Ref. 19522		Ref. 19532	
G ICE QUEEN 850 CO²			Ref. 19575				Ref. 19502		Ref. 19512		Ref. 19522		Ref. 19532	
G ICE QUEEN 1100									Ref. 19518		Ref. 19529		Ref. 19535	
SCALA 400/ SCALA 400 SPLIT											Ref. 19524		Ref. 19533	
(*)SCALA 600/SCALA 600 SPLIT													Ref. 19533	
SCALA 1T/1,5T/2T/3T SPLIT													Ref. 19539	
SCALA COMPACT 1000														

Los precios pueden estar desactualizados. Llámamos al 91 161 03 04 para consultar los precios en vigor.

COMBINAÇÕES



RECOMENDADO
RECOMENDADO



+15% POSSÍVEL (NÃO OTIMIZADO)
POSÍVEL (NO OTIMIZADO)



APILADO
EMPILHADOS



EN PARARELO
EM PARARELO

DEPÓSITOS CON CARRO I DEPÓSITOS CON CARRINHO

Nº MÁQUINAS	SCS150		SCS300		SCD400		SCD600		SCD800	
	1	2	1	2	1	2	1	2	1	2
(*)MDP150 GALA/DELTA	Ref. 19652	Ref. 19653	Ref. 19653	Ref. 19653	Ref. 19546	Ref. 19547	Ref. 19548			
(*)MR400 GALA/DELTA										
MP145 PULSAR	Ref. 19665									
(**)MS220 SPIKA	Ref. 19652	Ref. 19653	Ref. 19543	Ref. 19544	Ref. 19545					
MS300 SLIM SPIKA	Ref. 19659	Ref. 19658	Ref. 19543							
(**)MS410 SPIKA	Ref. 19652	Ref. 19653	Ref. 19543	Ref. 19544	Ref. 19545					
ICE QUEEN 150	Ref. 19651									
ICE QUEEN 200	Ref. 19651	Ref. 19650	Ref. 19540							
IQ N/F 300/500	Ref. 19651	Ref. 19650	Ref. 19540	Ref. 19541	Ref. 19542					
ICE QUEEN 400	Ref. 19651	Ref. 19650	Ref. 19540	Ref. 19541	Ref. 19542					
(*)ICE QUEEN 500	Ref. 19651	Ref. 19650	Ref. 19540	Ref. 19541	Ref. 19542					
ICE QUEEN 1100			Ref. 19540	Ref. 19541	Ref. 19542					
G ICE QUEEN 550	Ref. 19651	Ref. 19650	Ref. 19540	Ref. 19541	Ref. 19542					
G ICE QUEEN 850 CO ²	Ref. 19651	Ref. 19650	Ref. 19540	Ref. 19541	Ref. 19542					
G ICE QUEEN 1100			Ref. 19540	Ref. 19541	Ref. 19542					
SCALA 400/ SCALA 400 SPLIT			Ref. 19543	Ref. 19544	Ref. 19545					
(*)SCALA 600/SCALA 600 SPLIT			Ref. 19543	Ref. 19544	Ref. 19545					
SCALA 1T/1,5T/2T/3T SPLIT			Ref. 19543	Ref. 19544	Ref. 19545					
SCALA COMPACT 1000										

Los precios pueden estar desactualizados. Llámamos al 91 161 03 04 para consultar los precios en vigor.

SILO ORBITAL

GAMA INDUSTRIAL

ALMACENAR Y SUMINISTRAR ESCAMAS PLANAS DE HIELO EN GRANDES CANTIDADES

Están diseñados para almacenar hielo hasta 48 horas y satisfacer la necesidad de suministro de grandes cantidades de hielo en escama plana que producen la gama de máquinas Scala. De aplicación en centros logísticos de pescado fresco, lonjas, puestos, industrias alimentarias. Con sistema de extracción de hielo mediante un sinfín hasta el perímetro del silo.

Permite una gestión FIFO (First In – First Out) perfecta, garantizando la rotación completa del hielo consumiendo primero el que lleva más tiempo dentro del silo. El aprovechamiento del hielo es del 100%

El diseño exclusivo del tubo central, de la tolva y el sistema TRASRO® que provee al husillo un movimiento simultáneo de traslación y rotación que mueve el hielo, facilitan su extracción evitando la posible formación de huecos y bloques de hielo.

Los silos orbitales requieren estar dentro de cámaras a una temperatura de -4°C a -10°C y con una humedad relativa estable. Fabricados en acero inoxidable AISI 304, excepto las patas y bancada de sujeción, que son de acero galvanizado.

ARMAZENAMENTO E FORNECIMENTO DE FLOCOS DE GELO PLANOS EM GRANDES QUANTIDADES

Foram concebidas para armazenar gelo durante até 48 horas e satisfazer a necessidade de fornecer as grandes quantidades de flocos de gelo planos produzidos pela gama de máquinas Scala. Para utilização em centros de logística de peixe fresco, mercados de peixe, bancas, indústrias alimentares. Com sistema de extração de gelo através de um sem-fim até ao perímetro do silo.

Permite uma gestão FIFO (First In - First Out) perfeita, garantindo a rotação completa do gelo, consumindo primeiro o gelo que se encontra no silo há mais tempo. A utilização do gelo é de 100%

O desenho exclusivo do tubo central, do funil e do sistema TRASRO® que fornece ao fuso um movimento de translação e rotação simultânea que move o gelo, facilita a sua extração evitando a possível formação de furos e blocos de gelo.

Os silos orbitais precisam de estar em câmaras a uma temperatura de -4 °C a -10 °C e com uma humidade relativa estável. Fabricado em aço inoxidável AISI 304, exceto para as pernas e base de apoio, que são feitas de aço galvanizado.

	SS221	SS322	SS422	SS523	SS732
REF:	19840	19848	19849	19843	19844
CAPACIDAD CAPACIDADE	2 Tn	3 Tn	4 Tn	5 Tn	7 Tn
VOLUMEN VOLUME	5,96 m ³	7,95 m ³	9,94 m ³	11,9 m ³	14 m ³
DIÁMETRO EXTERNO DIÂMETRO EXTERNO	2250 mm	2250 mm	2250 mm	2250 mm	3080 mm
ALTURA BASE ALTURA BASE	1000 mm	1000 mm	1000 mm	1000 mm	1000 mm
ALTURA TOTAL ALTURA TOTAL	2500 mm*	3000 mm*	3500 mm*	4000 mm*	3000 mm*
CAUDAL EXTRACCIÓN TAXA DE EXTRAÇÃO	4000 Kg/h	4000 Kg/h	4000 Kg/h	4000 Kg/h	9000 Kg/h
PRECIO P.V.P. PREÇO P.V.P.	45.242 €	49.402 €	51.660 €	55.750 €	64.336 €

* +855 MM CON MOTOR REDUCTOR
INCLUIDO HUSILLO EXTRACCIÓN HIELO Y TOLVA ADICIONAL. OPCIONAL: CONTROL ELECTRÓNICO DE LA VELOCIDAD Y DESCARGA. LOS DEPÓSITOS ORBITALES REQUIEREN SER INSTALADOS DENTRO DE CÁMARAS FRIGORÍFICAS CON UNA TEMPERATURA INTERIOR DE ENTRE -4°C A -10°C, ASÍ COMO CON HUMEDAD CONSTANTE PARA EL CORRECTO ALMACENAMIENTO Y DISPENSADO DEL HIELO. SE RECOMIENDA ALMACENAR Y DISPENSAR HIELO FRESCO PRODUCIDO EL MISMO DÍA. SE DESACONSEJA ALMACENAR HIELO DURANTE MÁS DE 24H PARA EVITAR POSIBLE FORMACIÓN DE BLOQUES.



SS1033

SS1242

SS1542

SS1843

SS2544

SS3044

19845	19846	19850	19851	19852	19853
10 Tn	12 Tn	15 Tn	18 Tn	25 Tn	30 Tn
21 m ³	25 m ³	31 m ³	37 m ³	50 m ³	63 m ³
3080 mm	4080 mm	4080 mm	4080 mm	4080 mm	4500 mm
1000 mm	1000 mm	1100 mm	1100 mm	1100 mm	1200 mm
4000 mm*	3100 mm*	3600 mm*	4100 mm*	5100 mm*	5200 mm*
9000 Kg/h	9000 Kg/h	9000 Kg/h	9000 Kg/h	9000 Kg/h	9000 Kg/h
71.712 €	85.052 €	90.096 €	95.350 €	105.400 €	119.056 €

*+855 MM COM MOTOREDUTOR

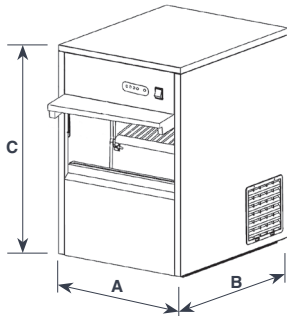
OS DEPÓSITOS ORBITAIS DEVEM SER INSTALADOS DENTRO DE CÂMARAS FRIGORÍFICAS COM UMA TEMPERATURA INTERIOR ENTRE -4°C A -10°C, ASSIM COMO COM HUMIDADE CONSTANTE PARA ARMAZENAR E DISPENSAR CORRETAMENTE O GELO. RECOMENDA-SE QUE SEJA ARMAZENADO E DISPENSADO O GELO FRESCO PRODUZIDO NO MESMO DIA. NÃO É RECOMENDÁVEL ARMAZENAR GELO DURANTE MAIS DE 24H PARA EVITAR A POSSÍVEL FORMAÇÃO DE BLOCOS.

▶ MÁQUINAS DE HIELO

Inox
18/10



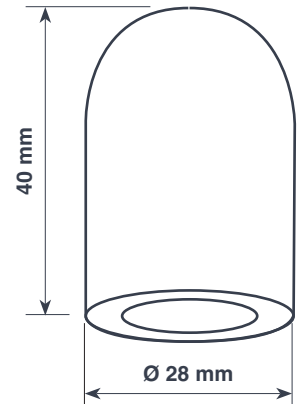
Perfecta para una producción de grandes volúmenes
Perfect for large volume production



Contenedor de 4 kg de capacidad
Container 4 kg capacity



Tamaño y forma cubito hielo
Escala: 1:1



· Professional use ·

Máquina de hielo

Machine à fabriquer des glaçons
Eiswürfelmaschine
Ice maker
Máquina de gelo

Ref	€	U.Venta
69320	869,80	1

Ref	Tensión/Voltage	Potencia/Power	Capacidad/Capacity	Cubo/Ice (Sizes)	Producción/Product.	Dimensiones/Sizes A x B x C	Peso/Weight
69320	220-240 V / 50-60 Hz	170 W	4 Kg	Ø28x40 mm	>20 Kg	38x48x59 cm	27 Kg

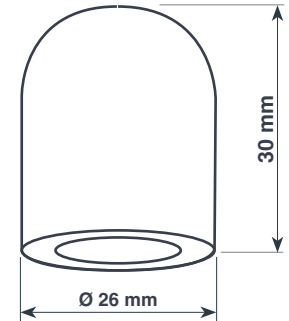
Compacto, no ocupa mucho espacio
y puede trasladarse fácilmente

Compact, it does not take up much space
and can be easily moved

Dispone de programador
It has a programmer



Tamaño y forma cubito hielo
Escala: 1:1



Aproximadamente en 10 ó 12 minutos, obtendrá cubitos de hielo
ECO: Ahorro de energía y bajo nivel de ruido

En 10 ou 12 minutes environ, vous obtiendrez des glaçons
ECO: Économie d'énergie et faible bruit

In ca. 10 bis 12 Minuten erhalten Sie Eiswürfel
ECO: Energiesparen und Rauscharme

In approximately 10 to 12 minutes you will have ice cubes
ECO: Power save and low noise

Cubos de gelo em aproximadamente 10 ou 12 minutos
ECO: Economia de energia e baixo nível de ruído

· Household use ·

Máquina cubitos hielo

Machine à glaçons
Eis maschinen
Ice cubes maker
Maquina de fazer gelo

Ref	€	U.Venta
69314	336,00	1

Ref	Tensión/Voltage	Potencia/Power	Cap. hielo/Ice cap.	Capacidad/Capacity	Contenedor/Cont.	Dimensiones/Sizes	Peso/Weight
69314	220-240 V / 50-60 Hz	150 W	10-15 Kg/24h	1,50 L	600 g	32x32x38 cm	11,30 Kg

FABR. DE HIELO EN ESCAMAS PLANAS

CARACTERÍSTICAS TÉCNICAS

Modelo		SP 452	SP 702	SP 451	SP 701
Ancho	mm	682	682	1.333	1.333
Fondo	mm	702	702	702	702
Alto	mm	885	885	485	485
Alto con pies	mm	930	930	530	530
Producción	kg/24h.	450	700	450	700
Compresor	min	Hermético	Hermético	Hermético	Hermético
Alimentación	Ph/V	3x380+N	3x380+N	3x380+N	3x380+N
Potencia total	kW	2,8	3,8	2,8	3,8
P.V.P. (condensación aire)	€	10.115	12.064	10.210	12.140
P.V.P. (condensación agua)	€	10.115	12.064	10.210	12.140
P.V.P. (condensación mixta)	€	10.507	12.504	10.595	12.583



Mod. SP 452

Serie SP (sin deposito) :

- Maquinas fabricadoras de hielo en escamas planas ideal para pescaderías, para todo tipo de negocio donde necesitan exponer pescado fresco, etc.
- Fácil instalación y fácil accesibilidad a todos los componentes de la máquina.
- Carrocería en acero inoxidable y bordes redondeados.
- Los elementos en contacto con el agua o el hielo están fabricados con materiales atóxicos.
- Panel de control a distancia con un cable de 10m, dotado con un interruptor secundario, uno de reinicio y un indicador visual de funcionamiento /anomalías.
- Dispone de control de humedad: se puede regular el nivel de agua y el flujo de los inyectores produciendo hielo más o menos seco.
- Equipado con sensor del nivel de hielo y sensor de nivel de agua.
- Mayor eficiencia gracias a la expansión directa del freon en contacto directo con el evaporador.
- Evaporador protegido ante eventuales bloqueos por hielo.
- Protección térmica del motoreductor.
- Control constante de la presión de condensación (verano/invierno), así como del consumo de agua y electricidad.
- Condensación por aire (A), por agua (W) o mixta por aire/agua (AW).
- Bajo pedido pueden suministrarse sin unidad condensadora para ser instaladas con grupo a distancia.
- Predisposición para la instalación en barcos. Para instalaciones en barcos pesqueros, dispone de control automático del balanceo e inclinación. (Alimentación a 24 V, bajo pedido).



Panel control remoto (10m)



Hielo en escamas planas.

FABR. DE HIELO EN ESCAMAS PLANAS

CARACTERÍSTICAS TÉCNICAS

Modelo		SP 450	SP 700	SP 950	SP 1300	SP 2000	SP 3000
Ancho	mm	984	984	984	1.428	1.428	1.428
Fondo	mm	740+110	704+110	704+110	778+80	778+80	778+80
Alto	mm	1.210	1.210	1.210	1.500	1.500	1.500
Producción	kg/24h.	450	700	950	1.300	2.000	2.800
Compresor	min	Semi-hermético	Semi-hermético	Semi-hermético	Semi-hermético	Semi-hermético	Semi-hermético
Alimentación	Ph/V	3x380+N	3x380+N	3x380+N	3x380+N	3x380+N	3x380+N
Potencia total	kW	2,7	3,6	5,2	7,9	11	15
P.V.P. (condensación aire)	€	10.880	12.952	17.344	20.997	29.684	33.788
P.V.P. (condensación agua)	€	10.880	12.952	17.344	20.997	29.684	33.788
P.V.P. (condensación mixta)	€	11.281	13.412	17.950	21.694	30.644	34.874



Mod. SP 450

Mod. SP 2000 A

Serie SP (sin deposito):

- Maquinas fabricadoras de hielo en escamas planas ideal para pescaderías, para todo tipo de negocio donde necesitan exponer pescado fresco, barcos, barcos pesqueros, etc.
- Fácil instalación y fácil accesibilidad a todos los componentes de la máquina.
- Marcos en acero inoxidable y bordes redondeados.
- Los elementos en contacto con el agua o el hielo están fabricados con materiales atóxicos.
- Panel de control a distancia con un cable de 10m, dotado con un interruptor secundario, uno de reinicio y un indicador visual de funcionamiento /anomalías.
- Dispone de control de humedad: se puede regular el nivel de agua y el flujo de los inyectores produciendo hielo más o menos seco.
- Equipado con sensor del nivel de hielo y sensor de nivel de agua.
- Mayor eficiencia gracias a la expansión directa del freon en contacto directo con el evaporador.
- Evaporador protegido ante eventuales bloqueos por hielo.
- Protección térmica del motoreductor y compresor semihermético.
- Control constante de la presión de condensación (verano/invierno), así como del consumo de agua y electricidad.
- Condensación por aire (A), por agua (W) o mixta por aire/agua (AW).
- Bajo pedido pueden suministrarse sin unidad condensadora para ser instaladas con grupo a distancia.
- Predisposición para la instalación en barcos. Para instalaciones en barcos pesqueros, dispone de control automático del balanceo e inclinación. (Alimentación a 24 V, bajo pedido).



Panel control remoto (10m)



Hielo en escamas planas.



Fabricadores de hielo

ROMAGSA by BREMA[®] Ice Makers

Un tipo de hielo para cada necesidad



Cubito de hielo ICE CUBE

El hielo para expertos, con un sonido armonioso cuando golpea el vaso. Apreciado por su aspecto elegante, atrayente y por sus elevadas prestaciones. Se adapta a la forma de todos los vasos, gélido, cristalino, transparente...



Hielo rápido CUBITO FAST FOOD

Con evaporador vertical. Práctico, inmediato, fresco y ligero sólo pesa 7 grs. Para todo tipo de bebidas gaseosas, aperitivos, etc. Gran producción en mínimo tiempo. Dimensiones 35 x 28 x 20 mm.



Hielo en trozos "NUGGETS" PEBBLES ICE

El hielo multi-usos. Su principal característica es su forma: Un intermedio entre el cubito y el hielo triturado, con un reducido consumo de agua y electricidad. Es el hielo ideal para toda la jornada, en los desayunos, a media mañana con zumos de frutas y bebidas, en comidas y cenas y por la noche para mojitos, combinados...



Hielo triturado ICE FLAKES

El verdadero hielo de expositores y vitrinas. Buscado en la Restauración por ser un complemento ideal de las bebidas. Tiene un papel relevante para el servicio de mesa, primeros platos con comida fría (ostras, mariscos, etc.). Apreciado en pescaderías y auto-servicios. Un hielo extremadamente versátil, fácil de manejar y dosificar, se puede moldear y adaptar a cualquier utilización.








Hielo en escamas COLD FLAKES

El frío extremo para conservar. Dotado de un alto poder refrigerante, su temperatura de salida varía entre -5 °C y -10 °C, y el espesor de cada escama entre 1'5 y 3 mm. Un hielo particularmente frío, estudiado para aplicaciones específicas como industrias pesqueras, salas de despiece, industrias panificadoras, químicas, etc. Un hielo que garantiza la conservación de las características de frescura de los alimentos.

Fabricadores de hielo **ROMAGSA** by BREMA Ice Makers

La más amplia gama de modelos y tipos de hielo

					
	Macizo	Fast Food	Nuggets	Triturado	Escama
HOTELES	●●●	●○○	●●○	●●○	○○○
RESTAURANTES	●●●	○○○	●●○	●●●	●○○
FAST FOOD	●○○	●●●	●●●	●●○	○○○
BARES	●●●	●●○	●●●	●●○	○○○
DISCOTECAS	●●●	●●●	●●●	●●●	○○○
PESCADERÍA	○○○	○○○	○○○	●●●	●●●
SUPERMERCADOS	○○○	○○○	○○○	●●●	●●●
HOSPITALES	○○○	○○○	●●○	●●●	●○○
INDUSTRIAS	○○○	○○○	○○○	●●●	●●●

●●● MUY ACONSEJADO ●●○ ACONSEJADO ●○○ ALGUNA APLICACIÓN ○○○ NO ACONSEJADO

MÁXIMAS HOMOLOGACIONES INTERNACIONALES



ROMAGSA Ice Makers

Fabricadores de hielo



Cubito macizo

ICE CUBE

Cubito de hielo: El hielo para expertos, con un sonido armonioso cuando golpea el vaso. Apreciado por su aspecto elegante, atrayente y por sus elevadas prestaciones.

Se adapta a la forma de todos los vasos, gélido, cristalino, transparente...



Mod. CB 316

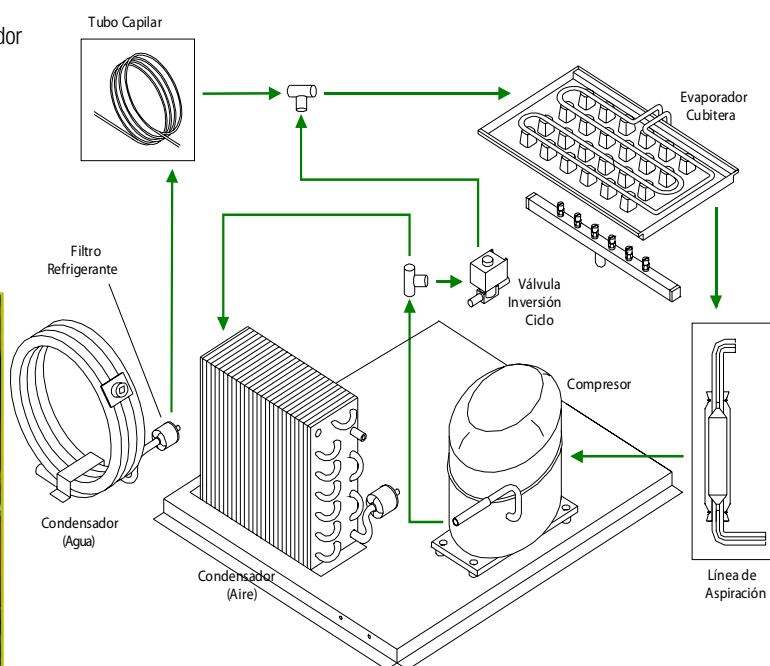
CB

CARACTERÍSTICAS CONSTRUCTIVAS:

- Exterior acero Inox Aisi 304, Carrocería monoblock en inox con aislamiento en poliuretano inyectado a alta presión, libre de CFC'S.
- Contenedor en ABS alimentario. Evaporador estañado.
- Sistema de fabricación del hielo por inyección mediante difusores metálicos de sección reforzada, y fácilmente desmontables, para permitir un gran paso de agua y reducir los efectos causados por aguas duras.
- Producción con temperatura ambiente a + 21 °C y agua a + 15 °C.
- Puerta, exterior en acero inox.
- Voltaje: 1x230 V./50 Hz. (posibilidad voltajes especiales).
- Medidas sin patas, altura pata regulable + - 110-150 mm.
- Entrada agua Ø ¾ y salida Ø 24 mm.

Modelos Serie CB

Esquema ilustrativo del funcionamiento del fabricante de hielo en cubito macizo (circuito refrigerante)





Mod. CB 184



Mod. CB 1565
cubitos de 63 grs.
(opcional)

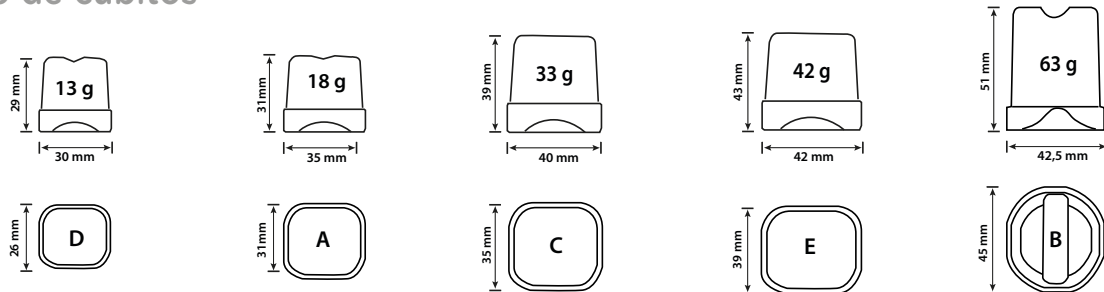


Mod. DSS 42
*Con dispensador
de cubitos



Mod. CB 246*
* Modelos CB 246 y
CB 249 también
cubitos de 42 grs.

Tamaño de cubitos



Cubito macizo con almacén

serie CB

MODELO	PRODUCCIÓN 24 h	CAPACIDAD CONTENEDOR	DIMENSIONES mm. (sin patas)	CONDENSACIÓN	TIPO CUBITO	Nº CUBITOS POR CICLO	POTENCIA	P.V.P.
CB 184	22 kg	4 kg	355 x 404 x 590	A - W	13g	20	320 W	1.095 €
CB 246	26 kg	6 kg	390 x 460 x 610	A - W	33g 18g 13g 42g	20	350 W	1.295 €
CB 249	29 kg	9 kg	390 x 460 x 690	A - W	33g 18g 13g 42g	20	370 W	1.340 €
CB 316	38 kg	16 kg	500 x 580 x 690	A - W	42g 18g 33g 13g	21	370 W	1.545 €
CB 416	42 kg	16 kg	500 x 580 x 690	A - W	42g 18g 33g 13g	21	450 W	1.610 €
CB 425	48 kg	25 kg	500 x 580 x 800	A - W	42g 18g 33g 13g	21	500 W	1.655 €
CB 640	72 kg	40 kg	738 x 600 x 920	A - W	42g 18g 33g 13g	36	650 W	2.145 €
CB 840	80 kg	40 kg	738 x 600 x 920	A - W	42g 18g 33g 13g	36	800 W	2.278 €
CB 955	95 kg	55 kg	738 x 600 x 1020	A - W	42g 18g 33g 13g	36	850 W	2.423 €
CB 1265	134 kg	65 kg	840 x 740 x 1075	A - W	42g 18g 33g 13g 63g	70	1050 W	3.215 €
CB 1565	154 kg	65 kg	840 x 740 x 1075	A - W	42g 18g 33g 13g 63g	70	1400 W	3.340 €
DSS 42	42 kg	12 kg	500 x 630 x 920	A - W	13g		450 W	2.720 €

Patatas regulables 110-115 mm.

Fabricadores de hielo

Sin Almacén



Cubito macizo



Mod. C-150



Mod. C-300
+ depósito BIN 350 (No incluido)

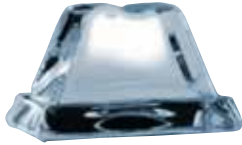
ROMAGSA Ice Makers

Cubito macizo sin almacén

MODELO	PRODUCCIÓN 24 h	Nº CUBITOS POR CICLO	DIMENSIONES mm. (sin patas)	CONDENS.	TIPO CUBITOS	POTENCIA	VOLTAJE	DEPÓSITO COMPATIBLE	P.V.P.
C-150	155 kg	70	862 x 555 x 720	A - W	42g 18g 33g 13g 63g	1400 W	1 x 230V	Bin 240 PE - Bin 200 - Bin 350	3.420 €
C-300	300 kg	140	1250 x 580 x 848	A - W	42g 18g 33g 13g 63g	2600 W	1 x 230V	Bin 350	5.690 €
C-300 Split	300 kg	- -	990 x 585 x 850	- -	42g 18g 33g 13g 63g	200 W	1 x 230V	Bin 350	4.350 €

Fabricadores de hielo

Cubito Fast Food 7 grs.



Cubito fast food 7 GRS.

Hielo rápido, con evaporador vertical.

Práctico, inmediato, fresco y ligero sólo pesa 7 grs.

Para todo tipo de bebidas gaseosas, aperitivos, etc.

Gran producción en mínimo tiempo.

Dimensiones 35 x 28 x 20 mm.



Mod. VM 900
sin almacén



Mod. ID-70 plus
+ Mod. VM 350
(no incluido)



Mod. VB 250
Modelos VB con Almacén
Modelos VM sin Almacén

Cubito FAST FOOD

MODELO	PRODUCCIÓN 24 h	CAPACIDAD CONTENEDOR	DIMENSIONES mm. (sin patas)	CONDENS.	Nº CUBITOS POR CICLO	POTENCIA	VOLTAJE	DEPÓSITO COMPATIBLE	P.V.P.
VB 250	105 kg	35 kg = 5000 u	738 x 600 x 980	A - W	126	850 W	1 x 230V	--	2.560 €
VM 350	140 kg	--	540 x 544 x 744	A - W	168	1400 W	1 x 230V	Bin 110 / 200 / 240 PE	3.110 €
VM 500	200 kg	--	770 x 550 x 805	A - W	252	1600 W	1 x 230V	Bin 240 PE - Bin 200 - Bin 350 - DRB 100	3.680 €
VM 900	400 kg	--	770 x 550 x 805	A - W	504	3000 W	1 x 230V	Bin 240 PE - Bin 200 - Bin 350 - DRB 100	4.910 €
VM 1700	770 kg	--	1250 x 645 x 950	A	1008	4300 W	3 x 400V	Bin 350	10.235 €

Dispensador de cubitos (carga manual)

MODELO	PRODUCCIÓN 24 h	CAPACIDAD CONTENEDOR	DIMENSIONES mm. (sin patas)	CONDENS.	TIPO CUBITO	POTENCIA	MÁQUINA COMPATIBLE	P.V.P.
ID-70 Plus	--	18 - 21 kg	568 x 799 x 817	--	7g ^{13g}	240 W	VM 350 / TM 250	2.510 €

ROMAGSA Ice Makers

Fabricadores de hielo



Hielo Triturado

Mod. G 510



ICE FLAKES

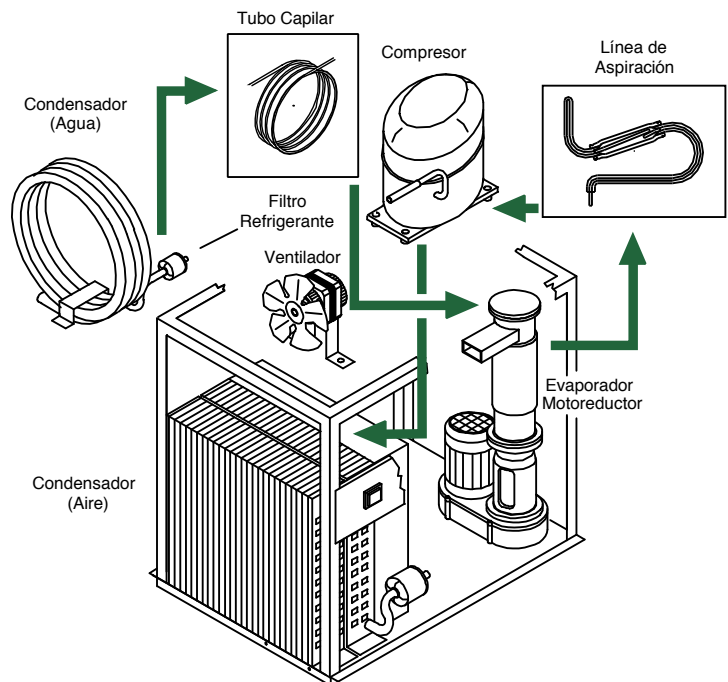
Hielo triturado, el verdadero hielo de expositores y vitrinas. Buscado en la Restauración por ser un complemento ideal de las bebidas. Tiene un papel relevante para el servicio de mesa, primeros platos con comida fría (ostras, mariscos, etc.). Apreciado en pescaderías y auto-servicios. Un hielo extremadamente versátil, fácil de manejar y dosificar, se puede moldear y adaptar a cualquier utilización.

CARACTERÍSTICAS CONSTRUCTIVAS

- Máquinas diseñadas y dotadas de una estructura robusta totalmente en acero inox, dedicando especial atención a la seguridad de los componentes, para garantizar la máxima longevidad de la máquina.
- Exterior en acero inox Aisi 304.
- Modelos sin almacén, posibilidad de colocar depósito de almacenamiento (Bin).
- Modelos con almacén, puerta, exterior inox.
- Producción con temperatura ambiente a + 21 °C y agua a + 15 °C.
- Voltaje: 1x230 V./50 Hz. (posibilidad voltajes especiales). Mº G-1000, 3x400 V.
- Medidas sin patas, altura pata regulable ± 110-150 mm.
- Entrada agua Ø ¾ y salida Ø 24 mm.

Modelos Serie G

Esquema ilustrativo del funcionamiento del fabricante de hielo triturado (circuito refrigerante)





Mod. GB 903



Mod. G 1000 Split



Mod. G 510 Split

SERIE GB Hielo triturado con almacén

MODELO	PRODUCCIÓN 24 h	CAPACIDAD CONTENEDOR	DIMENSIONES mm. (sin patas)	CONDENS.	POTENCIA	VOLTAJE	P.V.P.
GB 601	67 kg	9 kg	450 x 620 x 680	A - W	420 W	1 x 230 V	2.780 €
GB 902	95 kg	20 kg	500 x 660 x 690	A - W	550 W	1 x 230 V	2.965 €
GB 903	95 kg	30 kg	500 x 660 x 800	A - W	550 W	1 x 230 V	3.030 €
GB 1540	155 kg	40 kg	738 x 690 x 920	A - W	650 W	1 x 230 V	3.330 €
GB 1555	155 kg	55 kg	738 x 690 x 1020	A - W	650 W	1 x 230 V	3.475 €

SERIE G Hielo triturado sin almacén

MODELO	PRODUCCIÓN 24 h	DIMENSIONES mm. (sin patas)	CONDENS.	POTENCIA	VOLTAJE	DEPÓSITO COMPATIBLE	P.V.P.
G 160	160 kg	560 x 569 x 600	A - W	650 W	1 x 230 V	Bin 240 PE - Bin 200 - Bin 100 - RB 100	3.562 €
G 280	280 kg	560 x 569 x 695	A - W	1050 W	1 x 230 V	Bin 240 PE / 110 / 200 / 350 - RB 100 - DRB 100	4.740 €
G 510	510 kg	560 x 569 x 695	A - W	1700 W	1 x 230 V	Bin 240 PE / 110 / 200 / 350 550 V-DS - RB 100 - DRB 100 / 500 / 1200	5.495 €
G 1000	1000 kg	934 x 684 x 700	A - W	3200 W	3 x 400 V	Bin 550 V DS - DRB 500 - DRB 1200	11.200 €

SERIE G (SPLIT) Hielo triturado SPLIT

MODELO	PRODUCCIÓN 24 h	DIMENSIONES mm. (sin patas)	CONSUMO ELÉCTRICO	POTENCIA FRIGORÍFICA	VOLTAJE	DEPÓSITO COMPATIBLE	P.V.P.
G 510 SPLIT	510 kg	560 x 569 x 695	175 W	2300 W (ET -18 °C)	1 x 230 V	Bin 240 PE / 110 / 200 / 350 550 V-DS - RB 100 - DRB 100 / 500 / 1200	4.590 €
G 1000 SPLIT	1000 kg	474 x 684 x 700	350 W	4600 W (ET -18 °C)	1 x 230 V	Bin 550 V DS - DRB 500 - DRB 1200	8.810 €

Hielo en **ESCAMAS**



Cold Flakes

COLD FLAKES

Hielo en escamas, el frío extremo para conservar. Dotado de un alto poder refrigerante, su temperatura de salida varía entre -5°C y -10°C , y el espesor de cada escama entre 1'5 y 3 mm.

Un hielo particularmente frío, estudiado para aplicaciones específicas como industrias pesqueras, salas de despiece, industrias panificadoras, químicas, etc.

Un hielo que garantiza la conservación de las características de frescura de los alimentos.



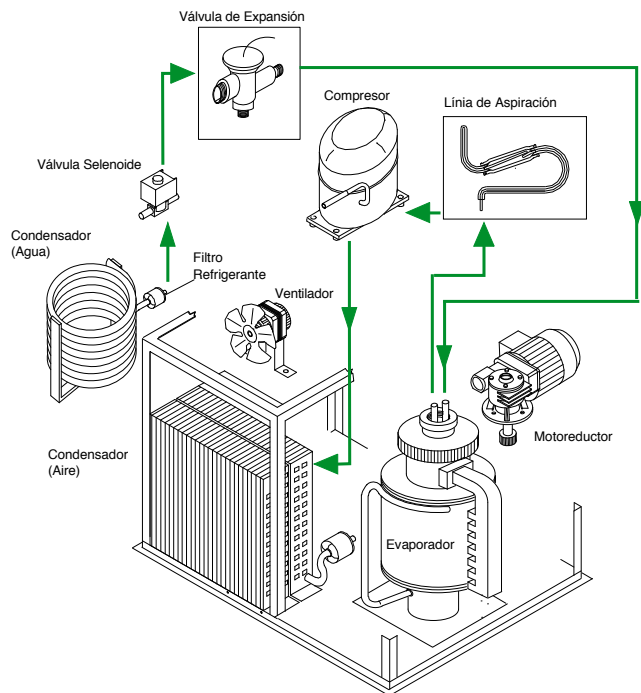
Mod. muster-2000

CARACTERÍSTICAS CONSTRUCTIVAS

- Nuestros fabricantes de escamas han sido pensados y realizados con materiales de altísima calidad y según la más avanzada tecnología.
- Compresores de tipo hermético y, para las máquinas más grandes, semi-hermético.
- Un sistema pensado para el hielo más extremo, capaz de desafiar al tiempo en todas las condiciones climáticas.
- Exterior en acero inox Aisi 304.
- Modelos sin almacén, posibilidad de colocar depósito de almacenamiento (Bin).
- Producción con temperatura ambiente a $+21^{\circ}\text{C}$ y agua a $+15^{\circ}\text{C}$.
- Voltaje: 1x230 V ó 3x400 V según modelos. (posibilidad voltajes especiales).
- Entrada agua $\varnothing 3/4$ y salida $\varnothing 24$ mm.

Modelos Serie MUSTER

Esquema ilustrativo del funcionamiento del fabricante de hielo triturado





Mod. Muster 600



Mod. M-split 2000

SERIE MUSTER Hielo en escamas

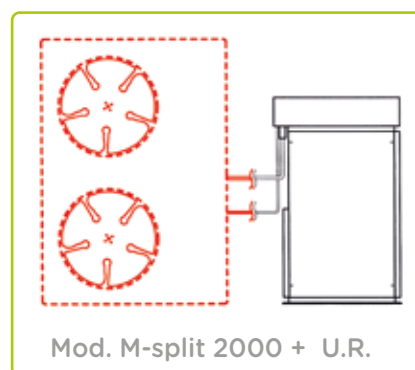
MODELO	PRODUCCIÓN 24 h	DIMENSIONES mm. (sin patas)	CONDENS.	POTENCIA	VOLTAJE	DEPÓSITO COMPATIBLE	P.V.P.
MUSTER 250	250 kg	870 x 550 x 600	A - W	1700 W	1 x 230 V	Bin 200 / 350	8.270 €
MUSTER 350	400 kg	900 x 588 x 705	A - W	2100 W	1 x 230 V	Bin 350 - Bin 550 V DS - DRB 100	8.990 €
MUSTER 600	620 kg	900 x 588 x 705	A	3000 W	3 x 400 V	Bin 350 - Bin 550 V DS - DRB 100 - DRB 500	10.625 €
MUSTER 800	900 kg	1107 x 700 x 880	A - W	4600 W	3 x 400 V	Bin 550 V DS - DRB 550 - DRB 1200	13.380 €
MUSTER 1500	1500 kg	1107 x 700 x 970	A	6000 W	3 x 400 V	Bin 550 V DS - DRB 550 - DRB 1200	22.625 €
MUSTER 2000	2300 kg	1062 x 832 x 1423	A	7000 W	3 x 400 V	--	31.640 €
MUSTER 5000	5000 kg	1270 x 1400 x 1620	A	28000 W	3 x 400 V	--	60.420 €

SERIE M SPLIT Hielo en escamas SPLIT

MODELO	PRODUCCIÓN 24 h	DIMENSIONES	CONSUMO ELÉCTRICO	POTENCIA FRIGORÍFICA	VOLTAJE	DEPÓSITO COMPATIBLE	P.V.P.
M Split 350	400 kg	495 x 588 x 705	180 W	2200 W (ET -23 °C)	1 x 230 V	Bin 350 - Bin 550 V DS - DRB 100	6.225 €
M Split 600	620 kg	495 x 588 x 705	180 W	3500 W (ET -22 °C)	1 x 230 V	Bin 350 - Bin 550 V DS - DRB 100 - 500 - 1200	7.900 €
M Split 800	900 kg	604 x 700 x 880	180 W	5000 W (ET -23 °C)	1 x 230 V	Bin 550 V DS - DRB 550 - 1200	9.525 €
M Split 1500	1500 kg	604 x 700 x 970	180 W	8550 W (ET -24 °C)	1 x 230 V	Bin 550 V DS - DRB 500 - 1200	13.900 €
M Split 2000	2200 kg	736 x 832 x 1075	180 W	12000 W (ET -27 °C)	1 x 230 V	--	19.900 €
M Split 5000	5000 kg	1270 x 1015 x 1076	360 W	25000 W (ET -27 °C)	1 x 230 V	--	42.900 €

UNIDADES CONDENSADORAS REMOTAS PARA SPLIT

MODELO	POTENCIA ELÉCTRICA	P.V.P.
U. R. G 510 Split	Trifásico	4.595 €
U. R. M 350 - 600 Split	Monofásico	4.795 €
U. R. M 350 Split	Trifásico	4.795 €
U. R. M 600 -800 / G 1000 / C 300 Split	Trifásico	6.415 €
U. R. M 1500 Split	Trifásico	12.230 €
U. R. M 2000 Split	Trifásico	15.945 €



Hielo en trozos **NUGGETS**



Pebble Ice

PEBBLES ICE

Hielo en trozos "NUGGETS".

El hielo multi-usos.

Su principal característica es su forma: Un intermedio entre el cubito y el hielo triturado, con un reducido consumo de agua y electricidad.

Es el hielo ideal para toda la jornada, en los desayunos acoge quesos, frutas, yogourts, etc. A media mañana con zumos de frutas y bebidas. En comidas y cenas acompañando pescados, mariscos y ensaladas. Y por la noche para mojitos, combinados, para enfriar vino y champagne, compañero en el bar y discotecas enfriando cócteles...



Mod. TM 450



Mod. TB 852

Modelos TB con Almacén
Modelos TM sin Almacén



Novedad! Modelos SLIDE

Puerta superior escamoteable

Mod. TB 1404 L SLIDE

Dimensiones PEBBLE (aproximadas)

Modelos TB y TB 140
18 x 11 x 16 mm.

Modelos TM 250
16 x 7 x 8 mm.

Modelos TM 450
18 x 13 x 13 mm.

SERIE T

Hielo en trozos (nuggets)

MODELO	PRODUCCIÓN 24 h	CAPACIDAD CONTENEDOR	DIMENSIONES mm (sin patas)	CONDENS.	POTENCIA	VOLTAJE	DEPÓSITO COMPATIBLE	P.V.P.
TB551	55 kg	10 kg	450 x 620 x 680	A - W	420 W	1 x 230 V	--	2.970 €
TB852	85 kg	20 kg	500 x 660 x 690	A - W	550 W	1 x 230 V	--	3.095 €
TB853 L SLIDE	96 kg	35 kg	505 x 665 x 841	A - W	550 W	1 x 230 V	--	3.405 €
TB1404 L SLIDE	140 kg	60 kg	742 x 695 x 898	A - W	650 W	1 x 230 V	--	3.860 €
TB1405	140 kg	50 kg	738 x 690 x 1020	A - W	650 W	1 x 230 V	--	3.640 €
TM 140	140 kg	--	560 x 569 x 600	A - W	650 W	1 x 230 V	BIN 240 PE / BIN 110/200, RB 100	3.580 €
TM 250	240 kg	--	560 x 569 x 695	A - W	1050 W	1 x 230 V	BIN 240 PE / BIN 110/200/350, RB 100, DRB 100	5.205 €
TM 450	440 kg	--	604 x 470 x 695	A - W	1700 W	1 x 230 V	BIN 240 PE - BIN 110/200/350, 550 VDS / RB 100 - DRB 100/500/1200	6.075 €

Fabricadores de hielo triturado y escamas, Serie G y Serie Muster

Aplicación de  - CONSUMO + RENDIMIENTO



Mod. G 700 Split CO₂



Mod. M-split 1500 CO₂

SERIE G - SPLIT		Hielo Triturado		Refrigerante CO ₂		
MODELO	PRODUCCIÓN 24 h	DIMENSIONES mm	CONSUMO ELÉCTRICO	POTENCIA FRIGORÍFICA	DEPÓSITO COMPATIBLE	P.V.P.
G 700 Split CO ₂	720 kg	556 x 569 x 695	175 W	2300 W (ET -18 °C)	BIN (a partir modelo 240 PE)	4.660 €
G 1400 Split CO ₂	1400 kg	765 x 600 x 695	350 W	4600 W (ET -18 °C)	Bin 550 V DS, RB Double Roller Bin 500 -1200	9.150 €

SERIE M - SPLIT		Hielo en Escamas		Refrigerante CO ₂		
MODELO	PRODUCCIÓN 24 h	DIMENSIONES mm	CONSUMO ELÉCTRICO	POTENCIA FRIGORÍFICA	DEPÓSITO COMPATIBLE	P.V.P.
M 600 Split CO ₂	620 kg	495 x 588 x 705	180 W	3500 W (ET -23 °C)	Bin 350, RB Double Roller Bin 100 - 500 - 1200, 500 VDS	7.815 €
M 1000 Split CO ₂	1040 kg	604 x 700 x 880	180 W	5000 W (ET -23 °C)	Bin 550 V DS, RB Double Roller Bin 500 -1200	9.545 €
M 1500 Split CO ₂	1520 kg	604 x 700 x 970	180 W	8550 W (ET -23 °C)	Bin 550 V DS, RB Double Roller Bin 500 -1200	13.895 €



ROMAGSA Ice Makers

Depósitos de almacenamiento



Mod. BIN 240 PE



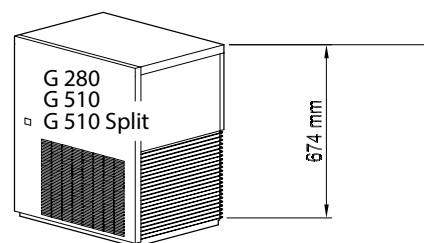
Mod. BIN 110



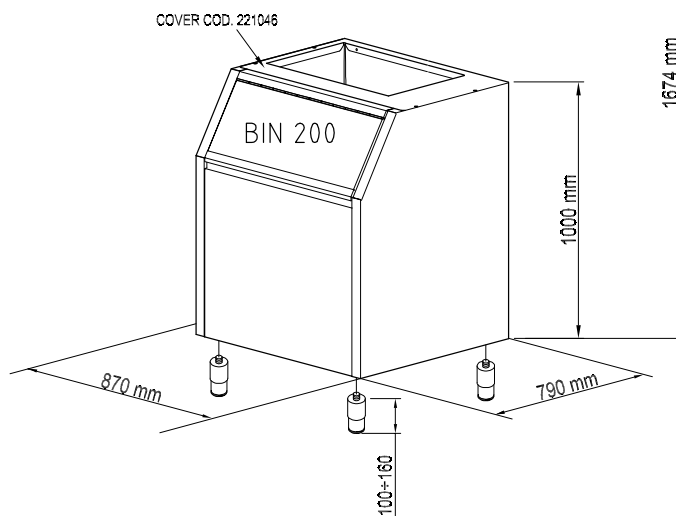
Mod. BIN 350

Serie BIN

- Estructura en acero inox 18/8 (*)
- Celda interior de polietileno, idóneo para el contacto con los alimentos y bajo normativa CE y ETLs. Fácil de limpiar
- Altamente aislado, evita la fusión del hielo un largo tiempo
- Modelo 550 V-DS, desarrollado verticalmente, dotado de dos puertas para facilitar la recogida del hielo
- (*) Modelo 240 PE construido en polietileno estampado



BIN 550 V DS



Ejemplo de Montaje
BIN + fabricante

SERIE BIN

Depósito almacenamiento

MODELO	CAPACIDAD CONTENEDOR	DIMENSIONES mm. (sin patas)	MÁQUINA COMPATIBLE	P.V.P.
BIN 240 PE	240 kg	942 x 795 x 1053	C 150-VM 350/500/900 G 150/250/510/G 510 Split-TM 450	1.159 €
BIN 110	100 kg	560 x 815 x 1000	G160 TM140 G280/510 G510 Split / G700 Split CO ₂ TM250/450	1.320 €
BIN 200	200 kg	870 x 790 x 1000	C 150-VM 350/500/900 G 150/250/510/G 510 Split-TM 450/ Muster 250	1.605 €
BIN 350	350 kg	1250 x 790 x 1000	C 150/300-VM 350/500/900 G 150/250/510/G 510 Split-TM 450/ Muster 350/600 - M Split 350/600	2.553 €
BIN 550 V DS	550 kg	1110 x 1060 x 1915	G 510-G 510 Split-G 1000-G 1000 Split- TM 450 Muster 350/600/800/1500 M Split 350/800/1500	5.685 €

Serie BIN ROLLER

- Bastidor en acero inox 18/8, sobre el que se apoya: el contenedor intermedio de recogida de hielo, en ausencia del carro, y el fabricante de hielo.
- Carro de recogida y transporte del hielo en polietileno estampado, idóneo para el contacto con los alimentos, aislado para la perfecta conservación del hielo.



Mod.DRB 500



Mod. RB 100



Mod. DRB Double Roller Bin 100

SERIE BIN ROLLER

Depósitos almacenamientos con carro

MODELO	CAPACIDAD CARRO	CAPACIDAD RESERVA	DIMENSIONES	MÁQUINA COMPATIBLE	P.V.P.
RB ROLLER BIN 100	108 kg	17 kg	795 x 1060 x 1284	G 160/280/510/510 Split / G 700 Split / TM 140/250/450	2.660 €
DRB DOUBLE ROLLER BIN 100	108 kg x 2	50 kg	1560 x 1060 x 1484	VM 500/900-G 280-510/ G 510 Split - TM 250/450 Muster 350/600 - Muster Split 350/600	5.480 €
DRB DOUBLE ROLLER BIN 500	108 kg x 2	300 kg	1560 x 1330 x 1780	G 510-G 510 Split-G 700/1000-G 1000 Split - TM 450 Muster 600/800/1500 - Muster Split 350/800/1500	10.595 €
DRB DOUBLE ROLLER BIN 1200	108 kg x 2	1000 kg	1560 x 1330 x 2460	G 510-G 510 Split-G 1000 Split - TM 450 Muster 600/800/1500 Muster Split 600/800/1000/1500	14.495 €
CARRO ROLLER	108 kg				1.265 €



MODELO / MODÈLE / MODELO / MODEL	LCD 15 KE	
CÓDIGO / CODE / CÓDIGO / CODE	2828.790	
Dimensões / Dimensions / Dimensiones / Dimensions	mm	360x440x450
Produção de gelo / Production glaçon / Producción de hielo/ Ice production	kg/24h	15
Cap. Depósito / Cap. dépôt / Cap. deposito / Deposit capacity	kg	4,5
Peso Líquido - Bruto / Poids Net - Brut / Peso Neto - Bruto / Net - Gross Weight	kg	21,5/24
Potência / Puissance / Potência / Power	W	210
Tensão / Tension / Tension / Tension	V	230

	
	Ice Cube
Hotéis	● ● ●
Restaurantes	● ● ●
Fast Foods	● ● ●
Bares	● ● ●
Discotecas	● ● ●



CB 184A HC (A.B.S.) CB 184A HC
2116.602 2116.604



CB 246A HC CB 249A HC
2116.606 2116.608



CB 316A HC
2116.610

Modelo arrefecimento a água sob consulta / Modèle refroidissement à eau disponible
Modelo enfriamiento por água disponible / Water cooling model available

MODELO / MODÈLE / MODELO / MODEL		CB 184A HC (A.B.S.)	CB 184A HC	CB 246A HC	CB 249A HC	CB 316A HC
CÓDIGO / CODE / CÓDIGO / CODE		2116.602	2116.604	2116.606	2116.608	2116.610
Dimensões / Dimensions / Dimensiones / Dimensions	mm	355x 404x 590	355x 404x 590	390x 460x 610	390x 460x 690	500x 580x 690
Pés / Pieds / Pies / Feet	mm	-	-	110/150	110/150	110/150
Capacidade depósito / Capacité dépôt / Capacidad deposito / Deposit capacity	kg	4	4	6	9	16
Produção de Cubos de gelo / Production cube à glaçon / Producción de Cubos de hielo/ Ice cube production	kg/24h	21	21	26	29	38
Tipo de Cubo / Type cube / Tipo Cubos / Ice cube type	gr	13	13	33	33	33
Consumo de água / Consommation d'eau / Consumo agua / Cycle Water consumption	lt/kg	4	4	5	5	3
Gás refrigerante / Gaz réfrigérant / Gas refrigerante / Refrigerant gas		R290	R290	R290	R290	R290
Peso Líquido - Bruto / Poids Net - Brut / Peso Neto - Bruto / Net - Gross Weight	kg	27,5/34	27,5/34	35/41	37/44	48/56
Potência / Puissance / Potencia / Power	W	260	260	290	320	340
Tensão / Tension / Tensión / Tension	V	230	230	230	230	230

* 5mm pés - pieds - pies - feet / ** 110-150mm pés reguláveis / pieds réglables / pies regulables / adjustable feet
Acrésc. à altura da máquina | En plus de la hauteur de la machine | Además de la altura de la máquina | In addition to the machine height

	Ice Cube
Hotéis	● ● ●
Restaurantes	● ● ●
Fast Foods	● ● ●
Bares	● ● ●
Discotecas	● ● ●



Modelo arrefecimento a água sob consulta / Modèle refroidissement à eau disponible
Modelo enfriamiento por água disponible / Water cooling model available

MODELO / MODÈLE / MODELO / MODEL		CB 416A HC	CB 425A HC	CB 425A HC
CÓDIGO / CODE / CÓDIGO / CODE		2116.612	2116.614	2116.616
Dimensões / Dimensions / Dimensiones / Dimensions	mm	500x580x690	500x580x800	500x580x800
Pés / Pieds / Pies / Feet	mm	110/150	110/150	110/150
Capacidade depósito / Capacité dépôt / Capacidad depósito / Deposit capacity	kg	16	25	25
Produção de Cubos de gelo / Production cube à glaçon / Producción de Cubos de hielo/ Ice cube production	kg/24h	42	48	48
Tipo de Cubo / Type cube / Tipo Cubos / Ice cube type	gr	33	33	42
Consumo de água / Consommation d'eau / Consumo agua / Cycle Water consumption	lt/kg	3	3	3
Gás refrigerante / Gaz réfrigérant / Gas refrigerante / Refrigerant gas		R290	R290	R290
Peso Líquido - Bruto / Poids Net - Brut / Peso Neto - Bruto / Net - Gross Weight	kg	52/60	56/64	56/64
Potência / Puissance / Potencia / Power	W	340	450	450
Tensão / Tension / Tensión / Tension	V	230	230	230

* Não inclui a medida dos pés reguláveis de (110-150mm) / Ne comprend pas la mesure des pieds réglables (110-150mm) / No incluye la medida de los pies regulables (110-150mm) / Doesn't include adjustable feet measures (110-150mm)



	Ice Cube
Hotéis	● ● ●
Restaurantes	● ● ●
Fast Foods	● ● ●
Bares	● ● ●
Discotecas	● ● ●

MODELO / MODÈLE / MODELO / MODEL	CB 640A HC	CB 640A HC	CB 674A HC	CB 840A HC
CÓDIGO / CODE / CÓDIGO / CODE	2116.618	2116.620	2116.622	2116.624
Dimensões / Dimensions / Dimensiones / Dimensions	mm 738x600x920	738x600x920	738x600x851,5	738x600x920
Pés / Pieds / Pies / Feet	mm 110/150	110/150	110/150	110/150
Capacidade depósito / Capacité dépôt / Capacidad deposito / Deposit capacity	kg 40	40	40	40
Produção de Cubos de gelo / Production cube à glaçon / Producción de Cubos de hielo/ Ice cube production	kg/24h 72	72	70	80
Tipo de Cubo / Type cube / Tipo Cubos / Ice cube type	gr 33	42	33	33
Consumo de água / Consommation d'eau / Consumo agua / Cycle Water consumption	lt/kg 3	3	4	2
Gás refrigerante / Gaz réfrigérant / Gas refrigerante / Refrigerant gas	R290	R290	R290	R290
Peso Líquido - Bruto / Poids Net - Brut / Peso Neto - Bruto / Net - Gross Weight	kg 77/89	77/89	72/84	86/98
Potência / Puissance / Potencia / Power	W 620	620	600	700
Tensão / Tension / Tensión / Tension	V 230	230	230	230

Modelo arrefecimento a água sob consulta / Modèle refroidissement à eau disponible
Modelo enfriamiento por água disponible / Water cooling model available



Modelo arrefecimento a água sob consulta / Modèle refroidissement à eau disponible
Modelo enfriamiento por água disponible / Water cooling model available

MODELO / MODÈLE / MODELO / MODEL	CB 955A HC	CB 955A HC	CB 1265 HC	CB 1565A
CÓDIGO / CODE / CÓDIGO / CODE	2116.626	2116.628	2116.630	2116.220
Dimensões / Dim / Dimensiones / Dimensions	mm 738x600x1020	738x600x1020	840x740x1075	840x740x1075
Pés / Pieds / Pies / Feet	mm 110/150	110/150	110/150	110/150
Capacidade depósito / Capacité dépôt / Capacidad deposito / Deposit capacity	kg 55	55	65	65
Produção de Cubos de gelo / Production cube à glaçon / Producción de Cubos de hielo/ Ice cube production	kg/24h 95	95	134	155
Tipo de Cubo / Type cube / Tipo Cubos / Ice cube type	gr 33	42	33	33
Consumo de água / Consommation d'eau / Consumo agua / Cycle Water consumption	lt/kg 3	3	2	2,6
Gás refrigerante / Gaz réfrigérant / Gas refrigerante / Refrigerant gas	R290	R290	R290	R452
Peso Líquido - Bruto / Poids Net - Brut / Peso Neto - Bruto / Net - Gross Weight	kg 89/102	89/102	113/133	118/138
Potência / Puissance / Potencia / Power	W 890	890	1250	1400
Tensão / Tension / Tensión / Tension	V 230	230	230	230

* Não inclui a medida dos pés reguláveis de (110-150mm) / Ne comprend pas la mesure des pieds réglables (110-150mm) / No incluye la medida de los pies regulables (110-150mm) / Doesn't include adjustable feet measures (110-150mm)


C 150 A
2116.224

C300 SPLIT*
2116.227A


C300 A 230 V	C300 A 400 V
2116.226	2116.227

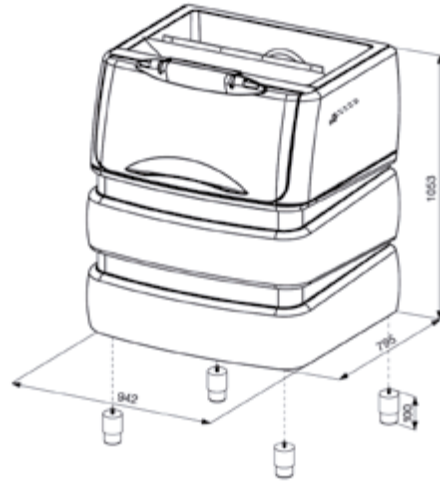


Modelo arrefecimento a água sob consulta / Modèle refroidissement à eau disponible
 Modelo enfriamiento por água disponible / Water cooling model available

MODELO / MODÈLE / MODELO / MODEL		C 150 A	C300 SPLIT*	C300 A 230 V	C300 A 400 V
CÓDIGO / CODE / CÓDIGO / CODE		2116.224	2116.227A	2116.226	2116.227
Dimensões / Dimensions / Dimensiones / Dimensions	mm	862x555x720	990x585x850	1250x580x848	1250x580x848
Capacidade frigorífica / Puissance frigorifique / Capacidad de refrigeración / Cooling capacity	W/°C	-	6000/-28°C	-	-
Produção de Cubos de gelo / Production cube à glaçon / Producción de Cubos de hielo/ Ice cube production	kg/24h	155	300	300	300
Tipo de Cubo / Type cube / Tipo Cubos / Ice cube type	gr	33	33	33	33
Consumo de água / Cons. d'eau / Cons. agua / Cycle water cons.	lt	2,6	2,6	2,6	2,6
Gás refrigerante / Gaz réfrigérant / Gas refrigerante / Refrigerant gas		R452A	R452A	R452A	R452A
Peso Líquido - Bruto / Poids Net - Brut / Peso Neto - Bruto / Net - Gross Weight	kg	118/128	97/107	152/178	152/178
Potência / Puissance / Potência / Power	W	1400	200	2600	2600
Tensão / Tension / Tension / Tension	V	230	230	230	400

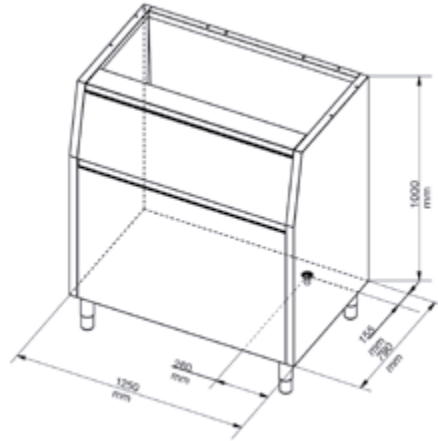


BIN 240 PE
P/ C150 A
2116.366



BIN 350
P/ C150 +C300 A
2116.413

BIN 350 C300 A P/
VM 1700
2116.414



BIN 200
P/C150
2116.409A

MODELO / MODÈLE / MODELO / MODEL	BIN 240 PE P/ C150 A	BIN 200 P/C150	BIN 350 P/ C150 A	BIN 350 C300 A P/ VM 1700
CÓDIGO / CODE / CÓDIGO / CODE	2116.366	2116.409A	2116.413	2116.414
Dimensões / Dimensions / Dimensiones / Dimensions	mm 942x 795x 1053*	870x 790x 1000*	1250x 790x 1000*	1250x 790x 1000*
Cap. Depósito / Cap. dépôt / Cap. deposito / Deposit capacity	kg 180	200	350	350
Peso Líquido - Bruto / Poids Net - Brut / Peso Neto - Bruto / Net - Gross Weight	kg 64/79	74/93	105/126	105/126

* Não inclui medida dos pés reguláveis (110-160mm) / Ne comprend pas la mesure des pieds réglables (110-160mm) / No incluye la medida de los pies regulables (110-160mm) / Doesn't include adjustable feet measures (110-160mm)



VB-250 A
2116.276



VM-350 A
2116.279



VM-500 A **VM-900 A**
2116.280 2116.284



VM-1700 A
2116.287

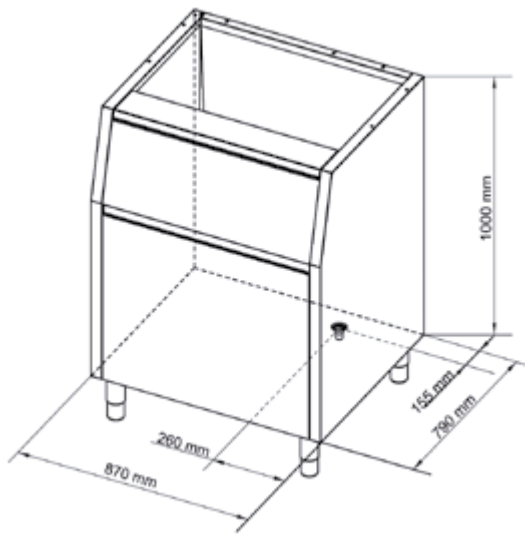
	Fast Ice
Hotéis	● ● ● ●
Restaurantes	● ● ● ●
Fast Foods	● ● ● ●
Bares	● ● ● ●
Discotecas	● ● ● ●
Peixarias	● ● ● ●
Supermercados	● ● ● ●
Farmácias	● ● ● ●
Indústria	● ● ● ●



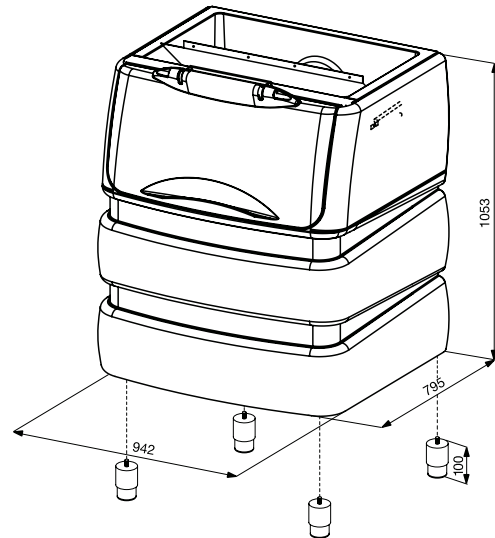
Modelo arrefecimento a água sob consulta / Modèle refroidissement à eau disponible
Modelo enfriamiento por água disponible / Water cooling model available

MODELO / MODÈLE / MODELO / MODEL CÓDIGO / CODE / CÓDIGO / CODE	Com depósito Avec dépôt Con el depósito With deposit		Sem depósito Sans dépôt Sin depósito Without deposit			
	VB-250 A	VM-350 A	VM-500 A	VM-900 A	VM-1700 A	
Dimensões / Dimensions / Dimensiones / Dimensions	mm	738x600x980*	540x544x747	770x550x805	770x550x805	1250x645x950
Cap. Depósito / Cap. depot / Cap. deposito / Deposit capacity	kg	35	-	-	-	-
Produção de Cubos de gelo / Production cube à glaçon / Producción de Cubos de hielo / Ice cube production	kg/24h	105	140	200	400	770
Tipo de Cubo / Type cube / Tipo Cubos / Ice cube type	gr	7	7	7	7	7
Consumo de água / Cons. d'eau / Cons. agua / Cycle water cons.	Lt/kg	2,5	3	2,4	1,8	1,4
Gás refrigerante / Gaz réfrigérant / Gas refrigerante / Refrigerant gas		R452A	R452A	R452A	R452A	R452A
Peso Líquido - Bruto / Poids Net - Brut / Peso Neto - Bruto / Net - Gross Weight	kg	75/85	73/83	90/101	113/124	186/242
Potência / Puissance / Potência / Power	W	850	1 400	1 600	3 000	4 300
Tensão / Tension / Tension / Tension	V	230	230	230	230	400

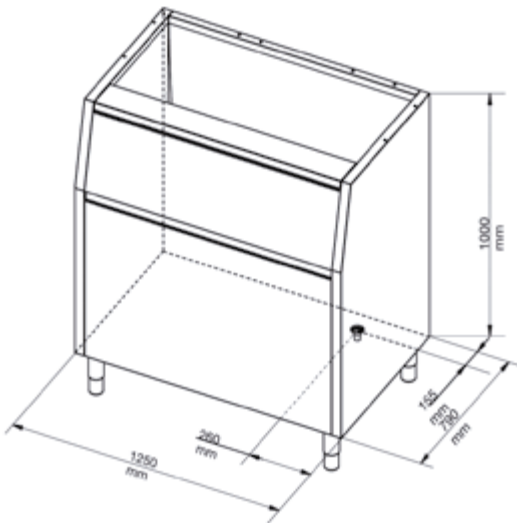
* Não inclui a medida dos pés reguláveis de (110-150mm) / Ne comprend pas la mesure des pieds réglables (110-150mm) / No incluye la medida de los pies regulables (110-150mm) / Doesn't include adjustable feet measures (110-150mm)



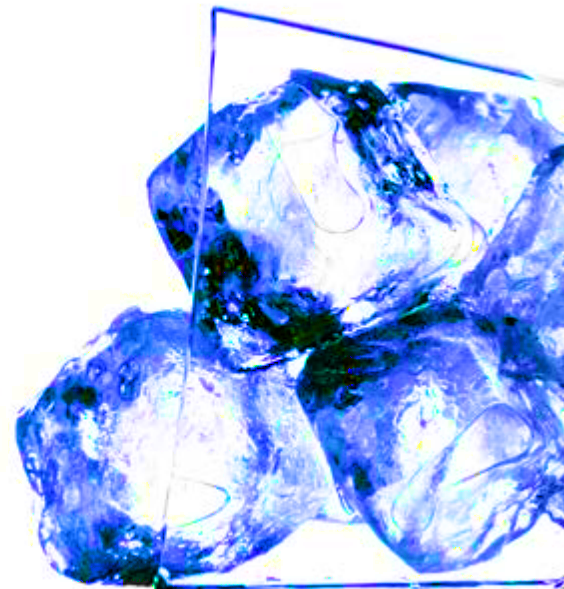
BIN 200 INOX VM 350	BIN 200 INOX VM 500/900
2116.410	2116.410A



BIN 240 PE VM 350	BIN 240 PE VM 500/900
2116.367	2116.369



BIN 350 C300 A VM 1700	BIN 350 VM 500/900
2116.414	2116.414A



MODELO / MODÈLE / MODELO / MODEL	BIN 200 INOX P/ VM 350	BIN 200 INOX P/VM 500/900	BIN 240 PE P/ VM 350	BIN 240 PE P/ VM 500/900	BIN 350 C300 A P/ VM 1700	BIN 350 P/ VM 500/900
CÓDIGO / CODE / CÓDIGO / CODE	2116.410	2116.410A	2116.367	2116.369	2116.414	2116.414A

Dimensões / Dimensions / Dimensiones / Dimensions	mm	870x790x1000*	870x790x1000*	942x795x1053*	942x795x1053*	1250x790x1000*	1250x790x1000*
Cap. Depósito / Cap. depot / Cap. deposito / Deposit capacity	kg	200	200	180	180	350	350
Peso Líquido - Bruto / Poids Net - Brut / Peso Neto - Bruto / Net - Gross Weight	kg	74/93	74/93	64/79	64/79	105/126	105/126

* Não inclui medida dos pés reguláveis (110-160mm) / Ne comprend pas la mesure des pieds réglables (110-160mm) / No incluye la medida de los pies regulables (110-160mm) / Doesn't include adjustable feet measures (110-160mm)


ID 70

É um distribuidor e tem uma carga manual (gelo de 13 gr de outra máquina)

Est un distributeur qui dispose d'un chargement manuel (glace 13 gr, sur l'autre machine)

Es sólo un distribuidor y tiene una carga manual (13 gr de hielo de otra maquina)

Is only a distributor and has a manual charge (ice 13 gr of other machine)



Modelo VM 350
não incluído

ID 70 X VM 350
2116.296

ID 70 X VM 350
ICE DISPENSER ID 70 PLUS X VM 350

Combinado com o modelo VM 350 (cubos 7 gr) somente

Combiné avec le modèle VM 350 (Gr 7 cubes) seulement

Combina con el modelo VM 350 (Gr 7cubos) solamente

Combined with the model VM 350 (Gr 7 cubes) only



MODELO / MODÈLE / MODELO / MODEL	ID 70 X VM 350	
CÓDIGO / CODE / CÓDIGO / CODE	2116.296	
Dimensões / Dimensions / Dimensiones / Dimensions	mm	568x799x817
Cap. Depósito / Cap. dépôt / Cap. deposito / Deposit capacity	kg	18/21
Produção de Cubos de gelo / Production cube à glaçon / Producción de Cubos de hielo / Ice cube production	kg/24h	-
Peso Líquido - Bruto / Poids Net - Brut / Peso Neto - Bruto / Net - Gross Weight	kg	58/66
Potência / Puissance / Potência / Power	W	240
Tensão / Tension / Tension / Tension	V	230

** Disponível nas cores branco, preto e verde, sob consulta / Disponibles blanc, noir et vert sur demande / Disponibles blanco, negro y verde, a petición / Available white, black and green on request



	Ice Cube
Hotéis	● ● ●
Restaurantes	● ● ●
Fast Foods	● ● ●
Bares	● ● ●
Discotecas	● ● ●



INCAS IC 18
2116.251

INCAS IC 24
2116.252



FRESH MAKER
2116.271



DSS 42 A SELF SERVICE
2116.254

MODELO / MODÈLE / MODELO / MODEL		INCAS IC 18	INCAS IC 24	FRESH MAKER	DSS 42 A SELF SERVICE
CÓDIGO / CODE / CÓDIGO / CODE		2116.251	2116.252	2116.271	2116.254
Dimensões / Dimensions / Dimensiones / Dimensions	mm	540x430x470*	595x510x502*	540x430x435*	500x630x920
Cap. Depósito / Cap. dépôt / Cap. deposito / Deposit capacity	kg	4	6	4	12
Produção de Cubos de gelo / Production cube à glaçon / Producción de Cubos de hielo/ Ice cube production	kg/24h	22	26	22	44
Tipo de Cubo / Type cube / Tipo Cubos / Ice cube type	gr	13	18	13	13
Consumo de água / Cons. d'eau / Cons. agua / Cycle water cons.	lt/kg	4,5	5,1	37,4	4
Gás refrigerante / Gaz réfrigérant / Gas refrigerante / Refrigerant gas		R452A	R452A	R452A	R452A
Peso Líquido - Bruto / Poids Net - Brut / Peso Neto - Bruto / Net - Gross Weight	kg	34/39	41/48	37,5/42,5	66/74
Potência / Puissance / Potència / Power	w	320	350	320	450
Tensão / Tension / Tension / Tension	V	230	230	230	230

* Não inclui medida dos pés (5mm) / Ne comprend la mesure pas les pieds (5mm) / No incluye la medida de los pies (5mm) / Doesn't include feet measures (5mm)

A - Arrefecimento a ar / Refroidissement à air / Enfriamiento por aire / Air-cooling system

Hotéis	●●●●
Restaurantes	●●●●
Fast Foods	●●●●
Bares	●●●●
Discotecas	●●●●
Peixarias	●●●●
Supermercados	●●●●
Farmácias	●●●●
Indústria	●●●●



ESPECIAL CAIPIRINHA



Modelo arrefecimento a água sob consulta / Modèle refroidissement à eau disponible
Modelo enfriamiento por agua disponible / Water cooling model available

MODELO / MODÈLE / MODELO / MODEL		TB 551 A HC	TB 852 A HC	TB 1405 A HC
CÓDIGO / CODE / CÓDIGO / CODE		2116.554	2116.546	2116.550
Dimensões / Dimensions / Dimensiones / Dimensions	mm	450x620x680*	500x660x690**	738x690x1020**
Cap. Depósito / Cap. dépôt / Cap. deposito / Deposit capacity	kg	10	20	50
Produção de gelo / Production glaçon / Producción de hielo/ Ice production	kg/24h	57	90	146
Consumo de água / Cons. d'eau / Cons. agua / Cycle water cons.	lt	1	1	1
Gás refrigerante / Gaz réfrigérant / Gas refrigerante / Refrigerant gas		R290	R290	R290
Peso Líquido - Bruto / Poids Net - Brut / Peso Neto - Bruto / Net - Gross Weight	kg	56/64	59/67	94/105
Potência / Puissance / Potência / Power	W	410	440	720
Tensão / Tension / Tension / Tension	V	230	230	230

* 5mm Pés / Pieds / Pies / Feet | ** 110-150 mm Pés reguláveis / Pieds réglables / Pies regulables / Adjustable feet
Acresce à altura da máquina | En plus de la hauteur de la machine | Además de la altura de la máquina | In addition to the machine height

Sem depósito / Sans Dépôt
Sin depósito / Without Deposit



Modelo arrefecimento a água sob consulta / Modèle refroidissement à eau disponible
Modelo enfriamiento por agua disponible / Water cooling model available

MODELO / MODÈLE / MODELO / MODEL		TM 140 A HC	TM 250 A HC	TM 450 A HC	BIN 350 P/ TM450
CÓDIGO / CODE / CÓDIGO / CODE		2116.228	216.228A	2116.229	2116.416
Dimensões / Dimensions / Dimensiones / Dimensions	mm	560x569x600	560x569x695	560x569x695	1250x790x1000**
Produção de gelo / Production glaçon / Producción de hielo/ Ice production	kg/24h	130	245	350	350
Consumo de água / Cons. d'eau / Cons. agua / Cycle water cons.	lt	1	1	1	-
Gás refrigerante / Gaz réfrigérant / Gas refrigerante / Refrigerant gas		R290	R290	R290	-
Peso Líquido - Bruto / Poids Net - Brut / Peso Neto - Bruto / Net - Gross Weight	kg	63/74	83/93	102/113	105/126
Potência / Puissance / Potência / Power	W	700	1050	1415	-
Tensão / Tension / Tension / Tension	V	230	230	230	-

** 110-160 mm Pés reguláveis / Pieds réglables / Pies regulables / Adjustable feet
Acresce à altura da máquina | En plus de la hauteur de la machine | Además de la altura de la máquina | In addition to the machine height



GB 601 A HC
2116.306

	Ice Flakes
Hotéis	● ● ●
Restaurantes	● ● ●
Fast Foods	● ● ●
Bares	● ● ●
Discotecas	● ● ●
Peixarias	● ● ●
Supermercados	● ● ●
Farmácias	● ● ●
Indústria	● ● ●



GB 902A HC **GB 903A HC**
2116.300 **2116.307**



GB 1540A HC **GB 1555A HC**
2116.310 **2116.320**

Modelo arrefecimento a água sob consulta / Modèle refroidissement à eau disponible
Modelo enfriamiento por agua disponible / Water cooling model available

MODELO / MODÈLE / MODELO / MODEL		GB 601 A HC	GB 902 A HC	GB 903 A HC	GB 1540 A HC	GB 1555 A HC
CÓDIGO / CODE / CÓDIGO / CODE		2116.306	2116.300	2116.307	2116.310	2116.320
Dimensões / Dimensions / Dimensiones / Dimensions	mm	450x620x680*	500x660x690**	500x660x800**	738x690x920**	738x690x1020**
Cap. Depósito / Cap. dépôt / Cap. depósito / Deposit capacity	kg	10	20	30	40	55
Produção de gelo / Production glaçon / Producción de hielo/ Ice production	kg/24h	67	113	113	153	153
Consumo de água / Cons. d'eau / Cons. agua / Cycle water cons.	Lt/kg	1	1	1	1	1
Gás refrigerante / Gaz réfrigérant / Gas refrigerante / Refrigerant gas		R290	R290	R290	R290	R290
Peso Líquido - Bruto / Poids Net - Brut / Peso Neto - Bruto / Net - Gross Weight	kg	56/64	59/67	67/76	85/95	110/150
Potência / Puissance / Potência / Power	w	400	470	470	700	700
Tensão / Tension / Tension / Tension	v	230	230	230	230	230

* 5mm Pés / Pieds / Pies / Feet | ** 110-150 mm Pés reguláveis / Pieds réglables / Pies regulables / Adjustable feet
Acresce à altura da máquina | En plus de la hauteur de la machine | Además de la altura de la máquina | In addition to the machine height

	Ice Flakes
Hotéis	●●●●
Restaurantes	●●●●
Fast Foods	●●●●
Bares	●●●●
Discotecas	●●●●
Peixarias	●●●●
Supermercados	●●●●
Farmácias	●●●●
Indústria	●●●●



G 160 A HC	G 280 A HC	G 510 A HC 230V	G 510 A HC 400V
2116.328	2116.332	2116.336	2116.336A



G 1000 A
2116.345



Modelo arrefecimento a água sob consulta / Modèle refroidissement à eau disponible
Modelo enfriamiento por água disponible / Water cooling model available

MODELO / MODÈLE / MODELO / MODEL	G 160 A HC	G 280 A HC	G 510 A HC 230V	G 510 A HC 400V	G 1000 A
CÓDIGO / CODE / CÓDIGO / CODE	2116.328	2116.332	2116.336	2116.336A	2116.345

Dimensões / Dimensions / Dimensiones / Dimensions	mm	560x569x600	560x569x695	560x569x695	560x569x695	934x684x700
Produção de gelo / Production glaçon / Producción de hielo/ Ice production	kg/24h	157	280	400	400	1000
Consumo de água / Cons. d'eau / Cons. agua / Cycle water cons.	Lt/kg	1	1	1	1	1
Gás refrigerante / Gaz réfrigérant / Gas refrigerante / Refrigerant gas		R290	R290	R290	R290	R452A
Peso Líquido - Bruto / Poids Net - Brut / Peso Neto - Bruto / Net - Gross Weight	kg	63/74	83/93	102/113	102/113	177/207
Potência / Puissance / Potência / Power	w	830	1100	1400	1400	3200
Tensão / Tension / Tension / Tension	V	230	230	230	400	400

	Ice Flakes
Hotéis	●●●●
Restaurantes	●●●●
Fast Foods	●●●●
Bares	●●●●
Discotecas	●●●●
Peixarias	●●●●
Supermercados	●●●●
Farmácias	●●●●
Indústria	●●●●



G510 SPLIT
2116.339



G700 SPLIT CO2
2116.339A



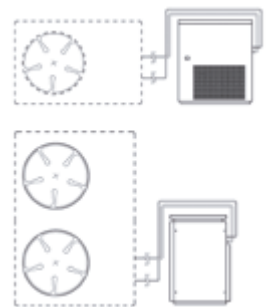
G 1400 SPLIT CO2
2116.339B

SPLIT sob pedido / sur demande / a pedido / on request

MODELO / MODÈLE / MODELO / MODEL	G510 SPLIT	G 1000 SPLIT	G700 SPLIT CO2	G 1400 SPLIT CO2
CÓDIGO / CODE / CÓDIGO / CODE	2116.339	2116.349	2116.339A	2116.339B

Dimensões / Dimensions / Dimensiones / Dimensions	mm	560x569x695	765x600x695	560x569x695	765x600x695
Capacidade frigorífica / Puissance frigorifique / Capacidad de refrigeración / Cooling capacity	w	2300	4600	2300	4600
Produção de gelo / Production glaçon / Producción de hielo/ Ice production	kg/24h	510	1000	720	1400
Consumo de água / Cons. d'eau / Cons. agua / Cycle water cons.	Lt/kg	1	1	1	1
Gás refrigerante / Gaz réfrigérant / Gas refrigerante / Refrigerant gas		R452A	R452A	R744	R744
Peso Líquido - Bruto / Poids Net - Brut / Peso Neto - Bruto / Net - Gross Weight	kg	67/77	112/122	67/77	122
Potência / Puissance / Potência / Power	w	175	350	175	350
Tensão / Tension / Tension / Tension	V	230	230	230	230

SPLIT G510 / G1000



*Sem unidade frigorífica / Sans unité de réfrigération / Sin unidad de refrigeración / Without refrigeration unit | ** Para padaria / Pour boulangerie / Para panadería / For bakery



MODELO / MODÈLE / MODELO / MODEL	BIN110 (G160 G280 G510 TM450)	
CÓDIGO / CODE / CÓDIGO / CODE	2116.353	
Dimensões / Dimensions / Dimensiones / Dimensions	mm	560x815x1000*
Cap. Depósito / Cap. depot / Cap. deposito / Deposit capacity	kg	65
Peso Líquido - Bruto / Poids Net - Brut / Peso Neto - Bruto / Net - Gross Weight	kg	53/63

* 110-160mm pés reguláveis / pieds réglables / pies regulables / adjustable feet
Acresce à altura da máquina | En plus de la hauteur de la machine | Además de la altura de la máquina | In addition to the machine height



BIN 240 PE
P/G280 / G510
2116.382



BIN 200 INOX (G160 G280 G510) **BIN 350 (G280 G510)**
2116.411 2116.414B



ROLLER BIN 100 (G280/ G510)
2116.420

MODELO / MODÈLE / MODELO / MODEL	BIN 240 PE P/G280 / G510	BIN 200 INOX (G160 G280 G510)	BIN 350 (G280 G510)	ROLLER BIN 100 (G280/ G510)	
CÓDIGO / CODE / CÓDIGO / CODE	2116.382	2116.411	2116.414B	2116.420	
Dimensões / Dimensions / Dimensiones / Dimensions	mm	942x795x1053*	870x790x1000*	1250x790x1000*	795x1060x1284
Cap. Depósito / Cap. dépôt / Cap. deposito / Deposit capacity	kg	180	200	350	108
Peso Líquido - Bruto / Poids Net - Brut / Peso Neto - Bruto / Net - Gross Weight	kg	64/79	74/93	105/126	64/80

* 110-160mm pés reguláveis / pieds réglables / pies regulables / adjustable feet
Acresce à altura da máquina | En plus de la hauteur de la machine | Además de la altura de la máquina | In addition to the machine height



	Cold Flakes
Hotéis	●●●●
Restaurantes	●●●●
Fast Foods	●●●●
Bares	●●●●
Discotecas	●●●●
Peixarias	●●●●
Supermercados	●●●●
Farmácias	●●●●
Indústria	●●●●


MUSTER 250 A
 2116.256A

MUSTER 350 A
 2116.261

MUSTER 600 A **MUSTER 800 A** **MUSTER 800 W** **MUSTER 1500 A**
 2116.267 2116.258 2116.259 2116.270

MUSTER 2000 A
 2116.260

MUSTER 5000 A
 2116.270A

 Modelo arrefecimento a água sob consulta / Modèle refroidissement à eau disponible
 Modelo enfriamiento por agua disponible / Water cooling model available

MODELO / MODÈLE / MODELO / MODEL		MUSTER 250 A	MUSTER 350 A	MUSTER 600 A	MUSTER 800 A	MUSTER 800 W	MUSTER 1500 A	MUSTER 2000 A	MUSTER 5000 A
CÓDIGO / CODE / CÓDIGO / CODE		2116.256A	2116.261	2116.267	2116.258	2116.259	2116.270	2116.260	2116.270A
Dimensões / Dimensions / Dimensiones / Dimensions	mm	870x550x600	900x588x705	900x588x705	1107x700x880	1107x700x880	1107x700x970	1062x832x1423	1270x1015x1076
Produção de gelo / Production de glaçon / Producción de hielo/ Ice production	kg/24h	250	400	620	900	900	1500	2300	5000
Consumo água / Cons.d'eau/ Cons. agua/Cycle water cons.	lt/kg	1	1/7,5	1	1/6,9	1/6,9	1	1	1
Peso Líquido - Bruto / Poids Net - Brut / Peso Neto - Bruto / Net - Gross Weight	kg	100/120	137/152	151/166	241/262	241/262	306/342	520/570	1000/1130
Gás refrigerante / Gaz réfrigérant / Gas refrigerante / Refrigerant gas		R452A	R452A	R452A	R452A	R452A	R452A	R452A	R452A
Potência / Puissance / Potência / Power	W	1700	2100	3000	4600	4600	6000	7000	16000
Tensão / Tension / Tension / Tension	V	230	230	400	400	400	400	400	400

A - Arrefecimento a ar / Refroidissement à air / Enfriamiento por aire / Air-cooling system

W - Arrefecimento a Água / Refroidissement à eau / Enfriamiento por agua / Water-cooling system



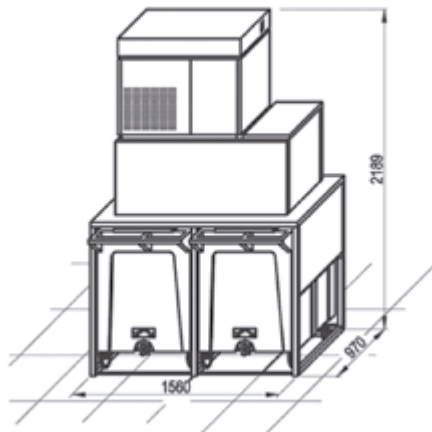
SPLIT 350*	SPLIT 600*	SPLIT 800*	SPLIT 1500*	SPLIT 2000*
2116.238	2116.239	2116.240	2116.244	2116.242

SPLIT 5000
2116.270B

SPLIT sob pedido / sur demande / a pedido / on request

MODELO / MODÈLE / MODELO / MODEL		SPLIT 350*	SPLIT 600*	SPLIT 800*	SPLIT 1500*	SPLIT 2000*	SPLIT 5000
CÓDIGO / CODE / CÓDIGO / CODE		2116.238	2116.239	2116.240	2116.244	2116.242	2116.270B
Dimensões / Dimensions / Dimensiones / Dimensions	mm	495X588X 705	495X588x 705	604X700X 880	604X700X 970	736X832X 1075	1015x1270x 1076
Produção de gelo / Production de glaçon / Producción de hielo / Ice production	kg/24h	400	620	900	1500	2200	5000
Capacidade frigorífica / Puissance frigorifique / Capacidad de refrigeración / Cooling capacity	W/°C	2200 W(-23°C)	3500 W(-22°C)	5000 W(-23°C)	8550 W(-24°C)	12000 W(-27°C)	25000 W(-27°C)
Consumo de água / Cons.d'eau/ Cons. agua/Cycle water cons.	lt/kg	1	-	-	-	-	1
Gás refrigerante / Gaz réfrigérant / Gas refrigerante / Refrigerant gas		R452A	R452A	R452A	R452A	R452A	R452A
Peso Líquido - Bruto / Poids Net - Brut / Peso Neto - Bruto / Net - Gross Weight	kg	66/82	73/89	138/153	144/160	300/328	-
Potência / Puissance / Potência / Power	W	180	180	180	180	180	360
Tensão / Tension / Tension / Tension	V	230	230	230	230	400	400

* Para ligação às unidades frigoríficas / Pour ligations à des unités frigorifiques / Para conexiones a unidades frigoríficas / Version to be connected to freezer units



BIN 350 P/MUSTER 350/600 SPLIT 350/600	DUPLO ROLLER BIN 100 P/ MUSTER 350 /600
2116.414C	2116.435



BIN 550 DS P/ MUSTER 800 / 1500
2116.447

MODELO / MODÈLE / MODELO / MODEL	BIN 200 INOX P/ MUSTER 250	BIN 350 P/MUSTER 350/600 SPLIT 350/600	BIN 350 P/M250 / SPLIT350-600	DUPLO ROLLER BIN 100 P/ MUSTER 350 /600	BIN 550 DS P/ MUSTER 800 / 1500
CÓDIGO / CODE / CÓDIGO / CODE	2116.412	2116.414C	2116.415A	2116.435	2116.447
Dimensões / Dimensions / Dimensiones / Dimensions	mm 870x790x 1000*	1250x790x 1000*	1250x790x 1000*	1560x1060x 1484	1110x1060x 1915
Cap. Depósito / Cap. depot / Cap. deposito / Deposit capacity	kg 200	350	350	108x2	550
Cap. Reserva / Cap. de Réserve / Cap. Reserva / Reserve Cap.	kg/24h -	-	-	50	-
Peso Líquido - Bruto / Poids Net - Brut / Peso Neto - Bruto / Net - Gross Weight	kg 74-93	105-126	105-126	135-170	163-177

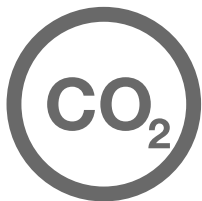
* 110-160mm pés reguláveis / pieds réglables / pies regulables / adjustable feet
 Acresce à altura da máquina | En plus de la hauteur de la machine | Además de la altura de la máquina | In addition to the machine height

MÁQUINAS DE GELO SPLIT CO2

MACHINES À ÉCAILLES SPLIT CO2

FABRICADORES DE HIELO EN ESCAMAS SPLIT CO2

FLAT ICE MAKERS SPLIT CO2



MODELO / MODÈLE / MODELO / MODEL	SPLIT M600 CO2	SPLIT M1000 CO2	SPLIT M1500 CO2
CÓDIGO / CODE / CÓDIGO / CODE	2116.339C	2116.339D	2116.339E
Dimensões / Dimensions / Dimensiones / Dimensions	mm 495x588x705	604x700x880	604x700x970
Produção de gelo / Production de glaçon / Producción de hielo/ Ice production	kg/24h 620	1040	1520
Capacidade frigorífica / Puissance frigorifique / Capacidad de refrigeración / Cooling capacity	W/°C 3500	5000	8550
Consumo de água / Cons.d'eau/ Cons. agua/Cycle water cons.	lt/kg -	-	-
Peso Líquido - Bruto / Poids Net - Brut / Peso Neto - Bruto / Net - Gross Weight	kg 73/89	138/153	144/160
Potência / Puissance / Potência / Power	w 180	180	180
Tensão / Tension / Tension / Tension	V 230	230	230

TIPOS DE GELO / TYPES DE GLACE / TIPOS DE HIELO / TYPES OF ICE



ICE CUBE



FAST ICE



ICE FLAKES



COLD FLAKES

Usado recomendado / Légende usage recommandé / Uso recomendado leyenda / Recommended use legend

	ICE CUBE	PEBBLES ICE	FAST ICE	ICE FLAKES	COLD FLAKES	ICE FINGER
Hotéis	●●●	●●●	●●●	●●●	●●●	●●●
Restaurantes	●●●	●●●	●●●	●●●	●●●	●●●
Fast Foods	●●●	●●●	●●●	●●●	●●●	●●●
Bares	●●●	●●●	●●●	●●●	●●●	●●●
Discotecas	●●●	●●●	●●●	●●●	●●●	●●●
Peixarias	●●●	●●●	●●●	●●●	●●●	●●●
Supermercados	●●●	●●●	●●●	●●●	●●●	●●●
Farmácias	●●●	●●●	●●●	●●●	●●●	●●●
Indústria	●●●	●●●	●●●	●●●	●●●	●●●

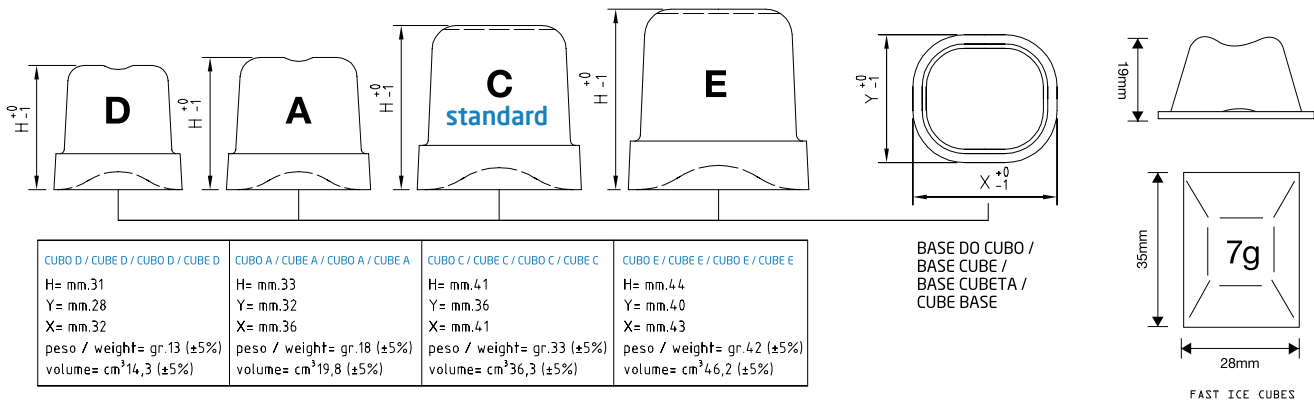
●●●
Altamente recomendado
Hautelement recommandé
Altamente recomendado
Highly recommended

●●
Recomendado
Recommandé
Recomendado
Recommended

●
Recomendado para certas aplicações
Recommandé pour certaines applications
Recomendado para ciertas aplicaciones
Recommended for certain applications

○
Não recomendado
Non recommandé
No se recomienda
Not recommended

TIPOS DE GELO / TYPES DE GLACE / TIPOS DE HIELO / TYPES OF ICE



CB
CB 184
CB 246
CB 249
CB 316
CB 416
CB 425



C
C 80
C 150
C 300



IC
IC 18
IC 24



IFM



DSS
DSS 42



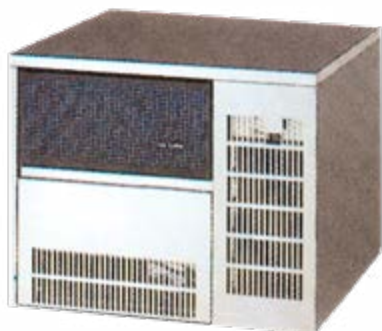
FM
FRESH MAKER
ICE WATER 45



VB
VB 250



VM
VM 350
VM 500
VM 900
VM 1700


IC30 30KG/17G
2116.253

CB134A
2116.235

**ICE WATER Iw 45
A 45 KG / 17 GR**
2116.273

confirmar disponibilidade dos produtos desta página

confirmer la disponibilité des produits sur cette page

confirmar la disponibilidad de los productos de esta página

confirm the availability of the products on this page

MODELO / MODÈLE / MODELO / MODEL		IC30 30KG/17G	CB134A	ICE WATER Iw 45 A 45 KG / 17 GR
CÓDIGO / CODE / CÓDIGO / CODE		2116.253	2116.235	2116.273
Dimensões / Dimensions / Dimensiones / Dimensions	mm	705x625x560	355x404x590	688x580x800
Cap. Depósito / Cap. dépôt / Cap. deposito / Deposit capacity	kg	30	4	45
Produção de gelo / Production glaçon / Producción de hielo / Ice production	kg/24h	-	-	-
Tipo de Cubo / Type cube / Tipo Cubos / Ice cube type	gr	17	13	17
Consumo de água / Cons. d'eau / Cons. agua / Cycle water cons.	Lt/kg	-	-	-
Peso Líquido - Bruto / Poids Net - Brut / Peso Neto - Bruto / Net - Gross Weight	kg	-	-	-
Potência / Puissance / Potência / Power	w	490	200	620
Tensão / Tension / Tension / Tension	V	230	230	230



Si este documento no incluye las marcas o productos que fabrica o distribuye tu empresa, notifícanoslo en contacto@hosteleria10.com.

Estaremos encantados de incorporarlas.