



Catálogo de los
GRIFOS
PARA
HOSTELERÍA
distribuidos en España

Este catálogo agrupa toda la información disponible sobre los [Grifos para Hostelería](#) que se distribuyen en España, según la facilitan sus respectivos fabricantes. Esta información incluye productos, modelos, características técnicas y precios.

Los precios indicados en este catálogo son los Precios de Venta Recomendados por cada fabricante, que puede haberlos actualizado, dejándolos obsoletos. Consúltanos el precio actual.

En todo caso, en la tienda online Hostelería10.com mejoramos con grandes descuentos los precios de todos los productos incluidos en este catálogo.

Las marcas de la sección [Grifos para Hostelería](#) que forman parte de este catálogo son:

Arven

Master

Ideal

Protección Biológica Integral

Intimus

Teinnova

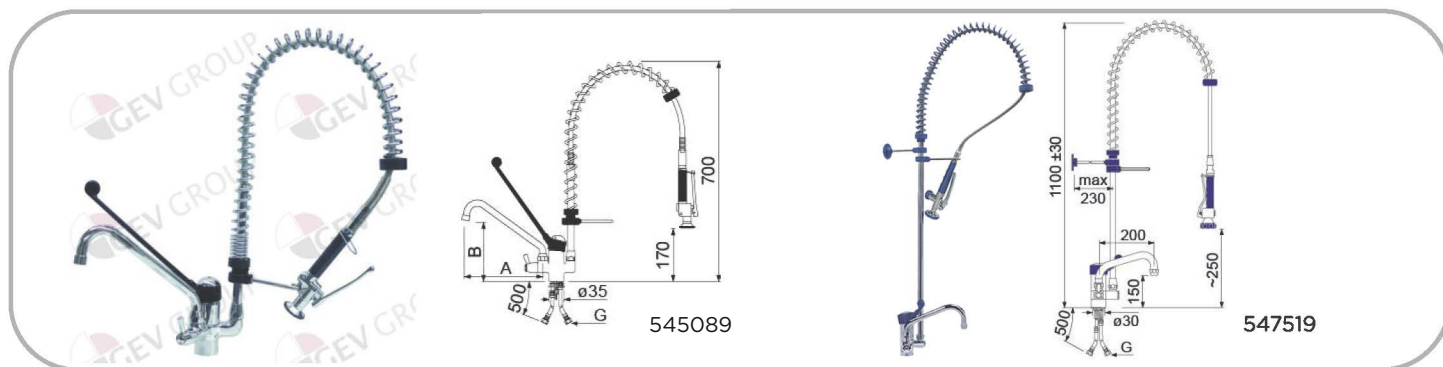
Sólo una cuidada selección de los mejores productos de este catálogo están incluidos en Hostelería10.com.

Si tienes alguna duda respecto a alguno de estos productos o no encuentras el que buscas, escríbenos a contacto@hosteleria10.com o llámanos al 91 161 03 04.

Estaremos encantados de atenderle.

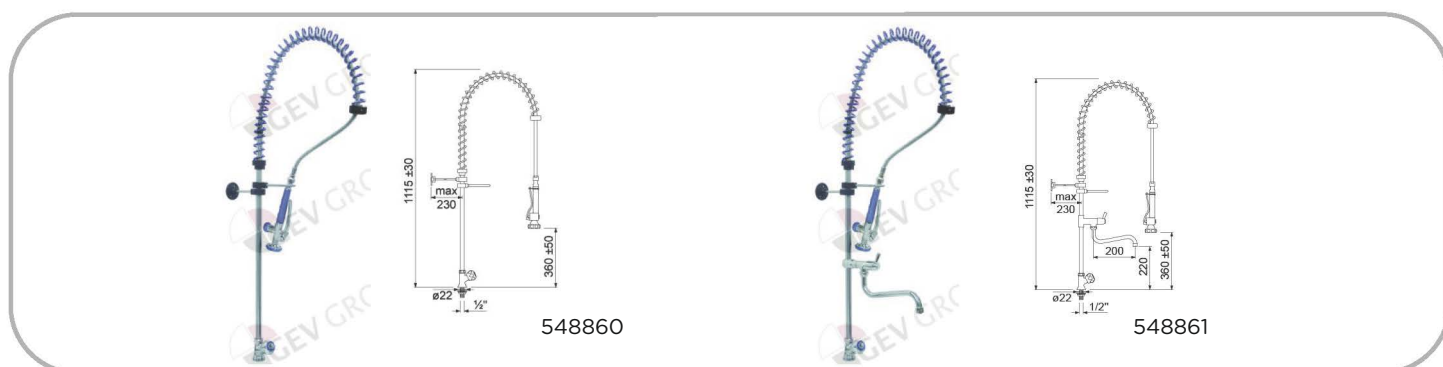
Escribe en tu corazón que cada día es el mejor día del año.
Ralph Waldo Emerson

Grifos Ducha



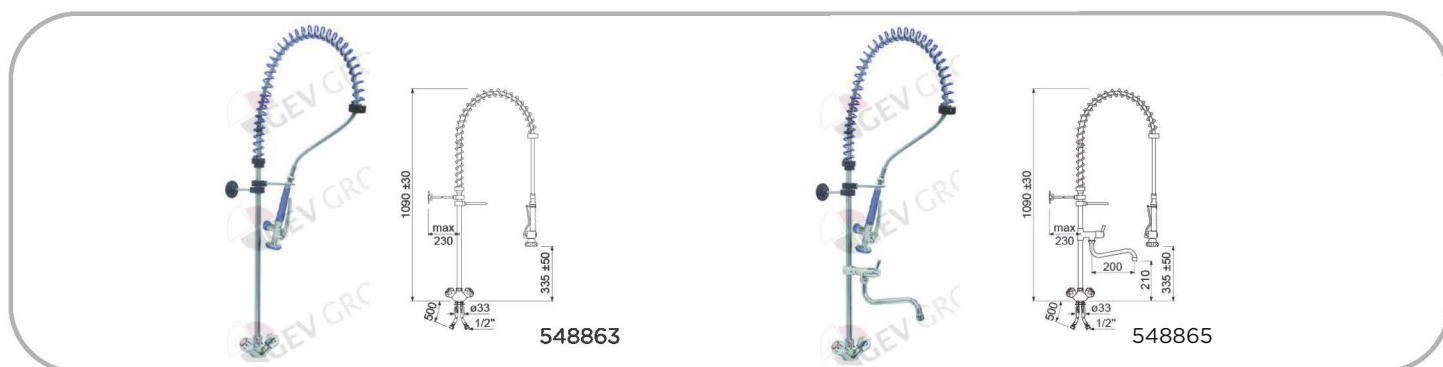
Grifo Ducha 2 Aguas 1 Orificio con Monomando de Palanca

MODELO	DIÁM. CARTUCHO CERÁMICO (mm)	PALANCA	PRECIO (EUR)
545089	40	Larga	346
547519	47	Corta	399



Grifo Ducha 1 Agua 1 Orificio de Sobremesa

MODELO	GRIFO AUXILIAR	PRECIO (EUR)
548860	No	219
548861	Sí	253



Grifo Ducha 2 Aguas 1 Orificio de Sobremesa

MODELO	GRIFO AUXILIAR	PRECIO (EUR)
548863	No	250
548865	Sí	325

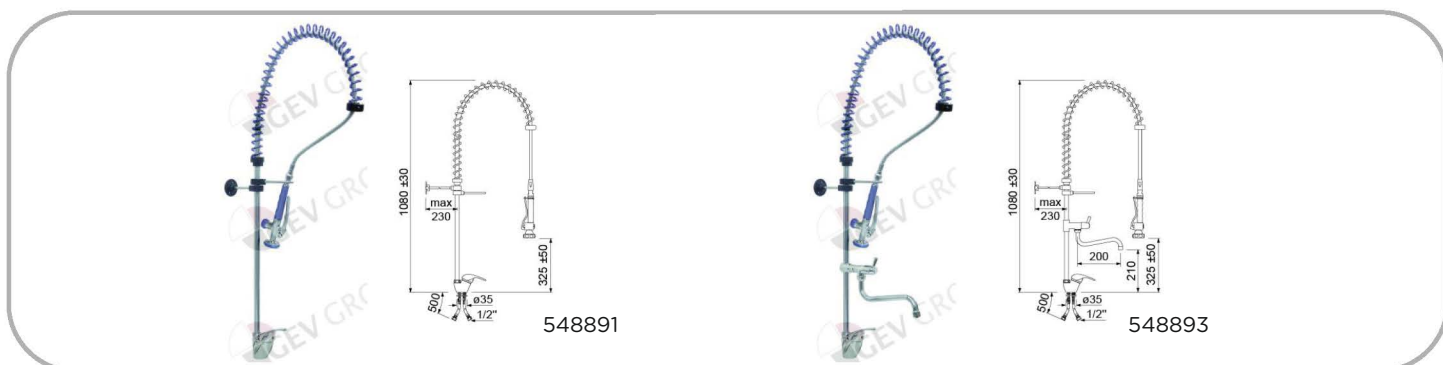
El éxito no es la ausencia de fracaso, sino la persistencia a través del fracaso.
Aisha Tyler

Grifos Ducha



Grifo Ducha 2 Aguas 2 Orificios Mural

MODELO	GRIFO AUXILIAR	PRECIO (EUR)
548868	No	270
548869	Sí	341



Grifo Ducha 2 Aguas 1 Orificio de Sobremesa con Monomando

MODELO	GRIFO AUXILIAR	PRECIO (EUR)
548891	No	271
548893	Sí	294



Grifo Pedal y Caño Giratorio

MODELO	TIPO	PRECIO (EUR)
542914	Agua Fría	75
542916	Agua Caliente	101
542915	2 Aguas con Mezclador	119
547901	Caño Giratorio	21

Tanto si piensas que puedes como que no puedes, estas en lo cierto.
Henry Ford

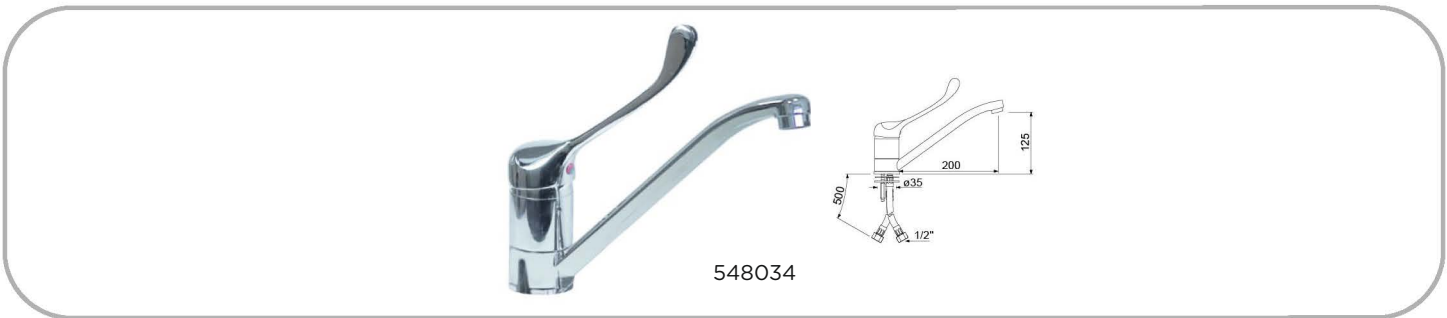
Grifos



548033

Grifo Monomando Sobremesa de Palanca Corta y Caño Bajo

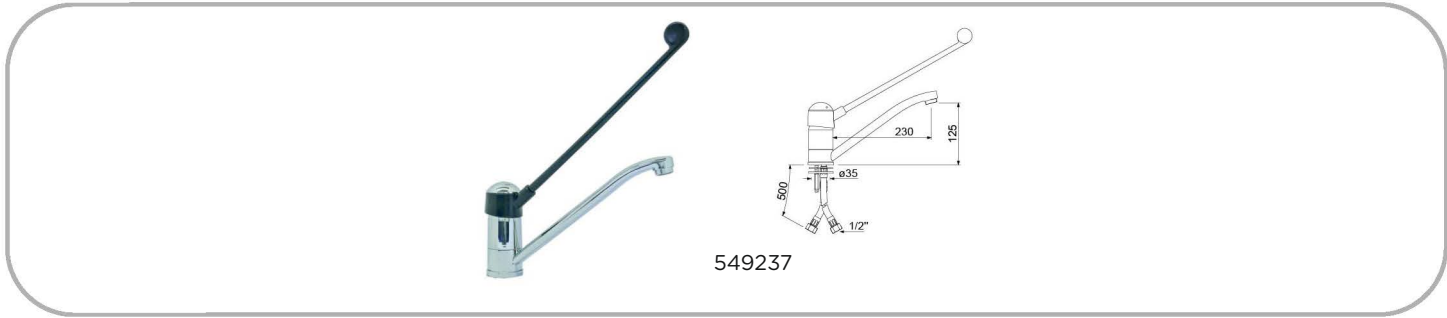
MODELO	DIÁM. CARTUCHO CERÁMICO (mm)	PRECIO (EUR)
548033	40	69



548034

Grifo Monomando Sobremesa de Palanca Larga y Caño Bajo

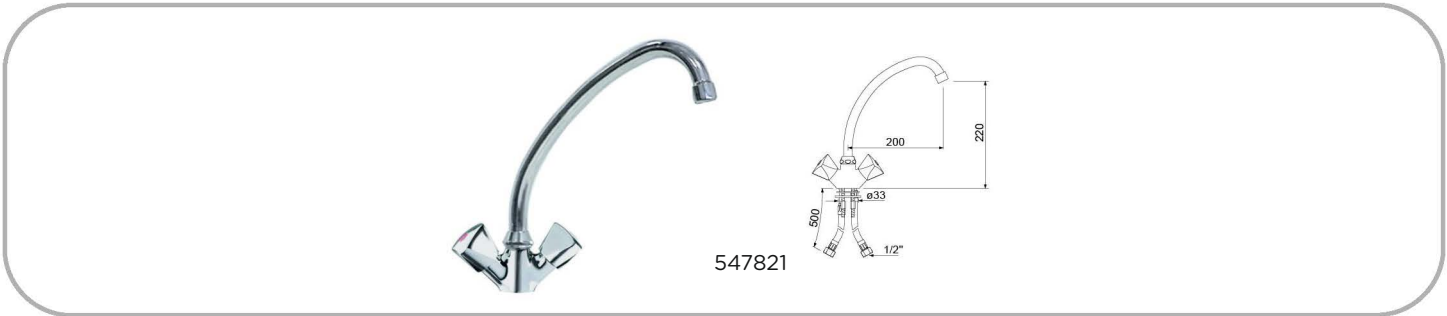
MODELO	DIÁM. CARTUCHO CERÁMICO (mm)	PRECIO (EUR)
548034	40	69



549237

Grifo Monomando Sobremesa de Palanca Larga y Caño Alto

MODELO	DIÁM. CARTUCHO CERÁMICO (mm)	PRECIO (EUR)
549237	40	69



547821

Grifo 2 Aguas Sobremesa Caño Alto

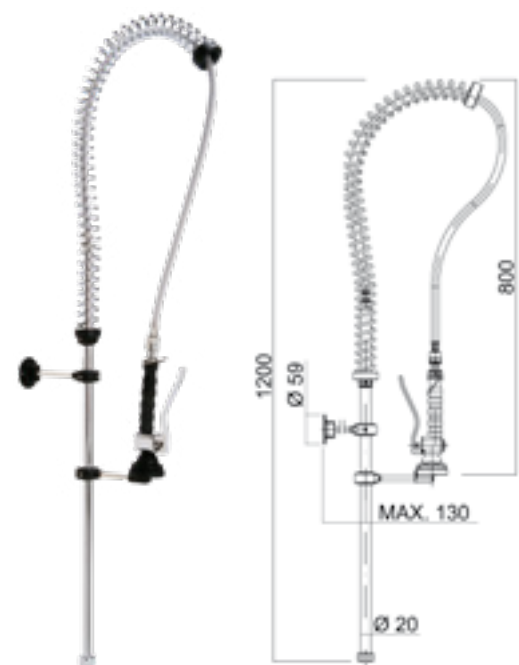
MODELO	PRECIO (EUR)
547821	102

GRIFERÍA

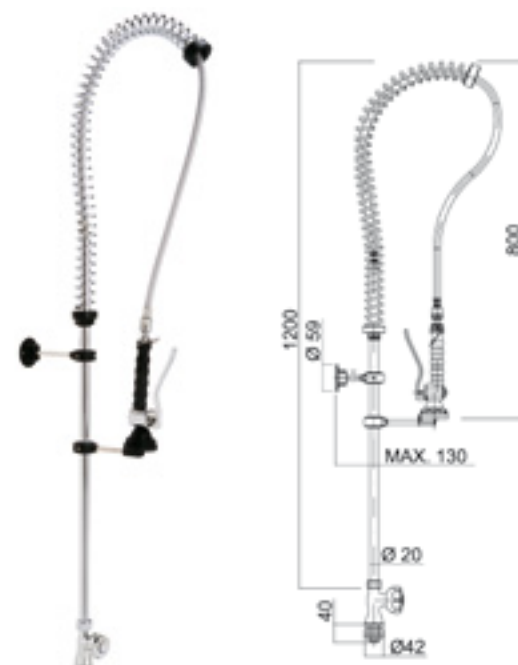
Grifos de ducha

Grifos ducha de alta calidad, duraderos y ergonómicos. Diseñados para su uso intensivo en cocinas profesionales.

- Fabricados en latón cromado de alta densidad, con muelles de acero inoxidable y tubo flexible resistente a la alta temperatura y presión del agua.
- Incorporan latiguillos flexibles para su conexión a la red.
- Accesorios necesarios para su fijación incluidos.



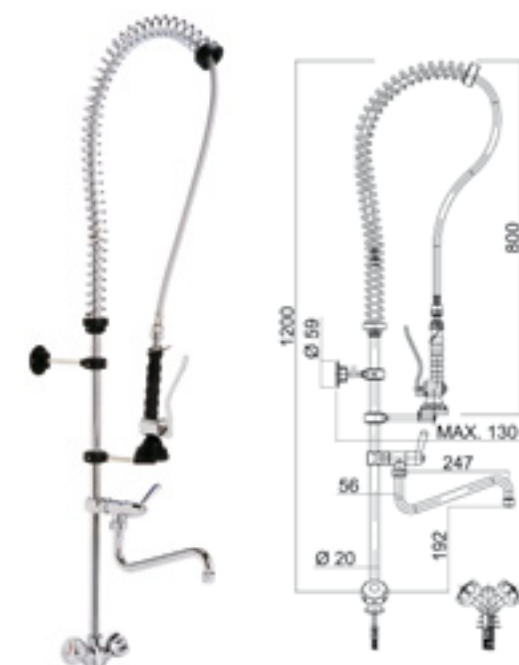
Modelo	Código	PVP (€)
Grifo ducha agua directa	• R0020203	199



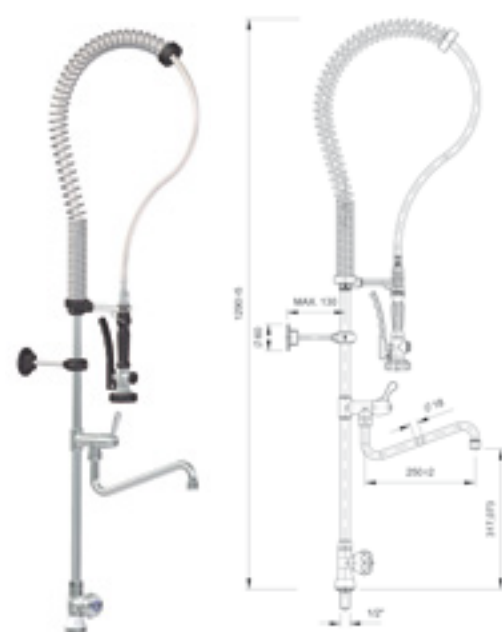
Modelo	Código	PVP (€)
Grifo ducha un agua	• R0020200	235



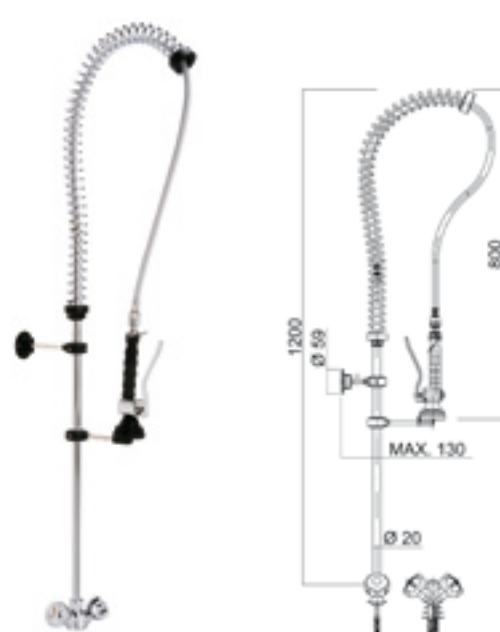
Modelo	Código	PVP (€)
Grifo ducha dos aguas con monomando	• R0020206	363



Modelo	Código	PVP (€)
Grifo ducha dos aguas con grifo	• R0020301	319



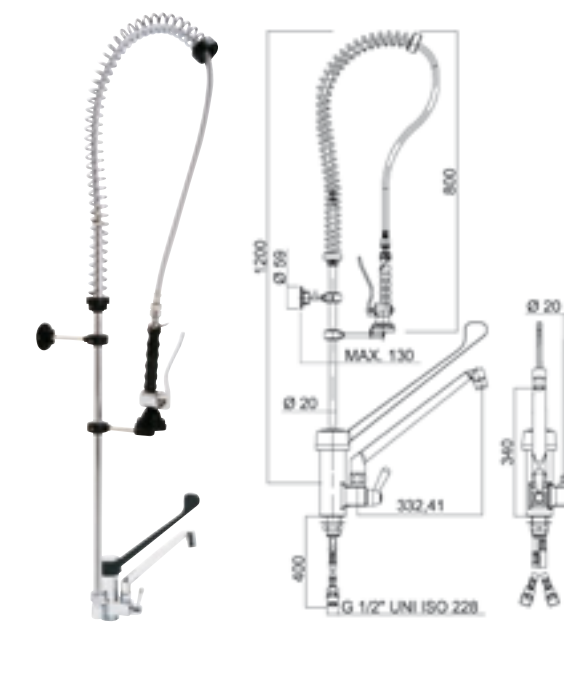
Modelo	Código	PVP (€)
Grifo ducha un agua con grifo	• R0020300	312



Modelo	Código	PVP (€)
Grifo ducha dos aguas	• R0020201	244



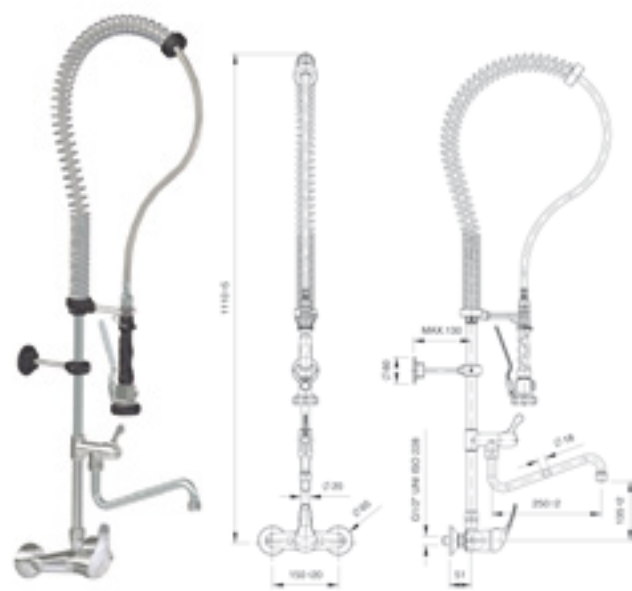
Modelo	Código	PVP (€)
Grifo ducha dos aguas con monomando y grifo	• R0020302	411



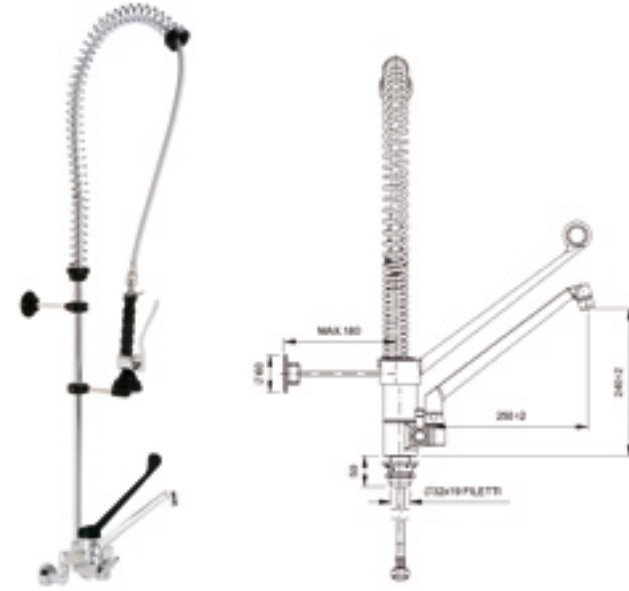
Modelo	Código	PVP (€)
Grifo ducha gerontológico y grifo	• R0020216	399

Grifos ducha de alta calidad, duraderos y ergonómicos. Diseñados para su uso intensivo en cocinas profesionales.

- Fabricados en latón cromado de alta densidad, con muelles de acero inoxidable y tubo flexible resistente a la alta temperatura y presión del agua.
- Incorporan latiguillos flexibles para su conexión a la red.
- Accesorios necesarios para su fijación incluidos.



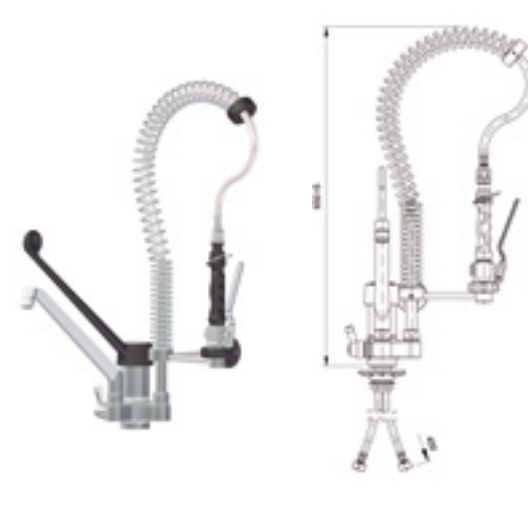
Modelo	Código	PVP (€)
Grifo ducha pared con grifo	• R0020218	459



Modelo	Código	PVP (€)
Grifo ducha gerontológico a pared	• R0020234	721



Modelo	Código	PVP (€)
Grifo ducha dos aguas altura 600 mm	• R0020303	309



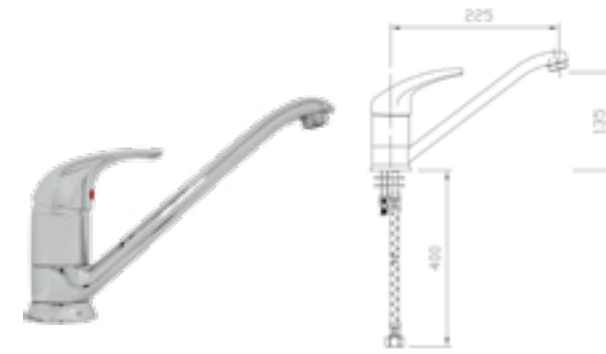
Modelo	Código	PVP (€)
Grifo ducha dos aguas con grifo gerontológico altura 600 mm	• R0020306	464

GRIFERÍA

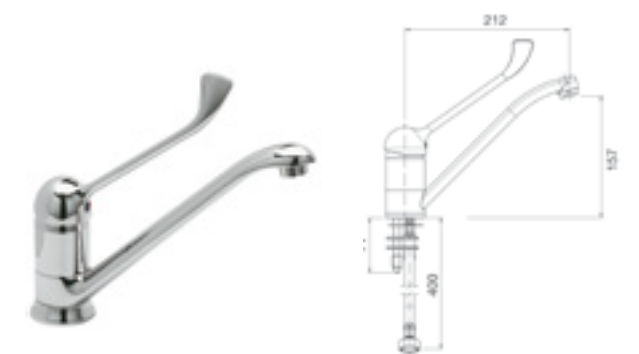
Grifos industriales

Grifos industriales de alta calidad, duraderos y diseñados para su uso intensivo en cocinas profesionales.

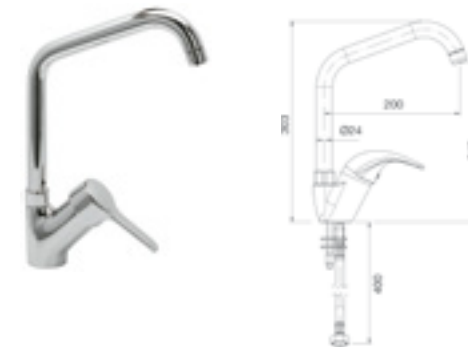
- Fabricados en latón cromado de alta densidad.
- Manetas ergonómicas que facilitan la apertura, regulación y cierre del caudal de agua.
- Incorporan latiguillos flexibles para su conexión a la red.
- Accesorios necesarios para su fijación incluidos.



Modelo	Código	PVP (€)
Grifo caño bajo mando corto	• R0020221	121



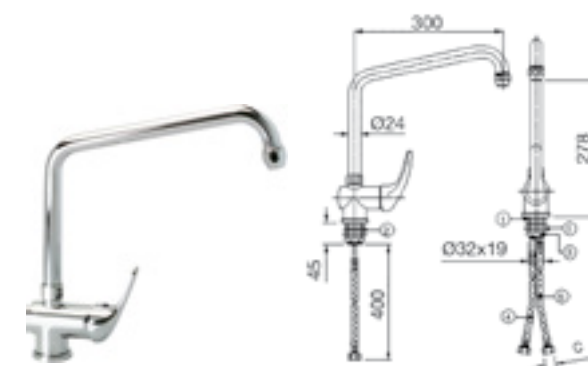
Modelo	Código	PVP (€)
Grifo caño bajo mando alto	• R0020304	100



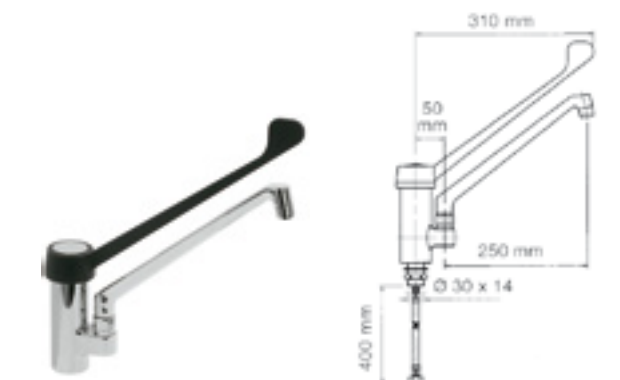
Modelo	Código	PVP (€)
Grifo caño alto monomando	• R0020202	212



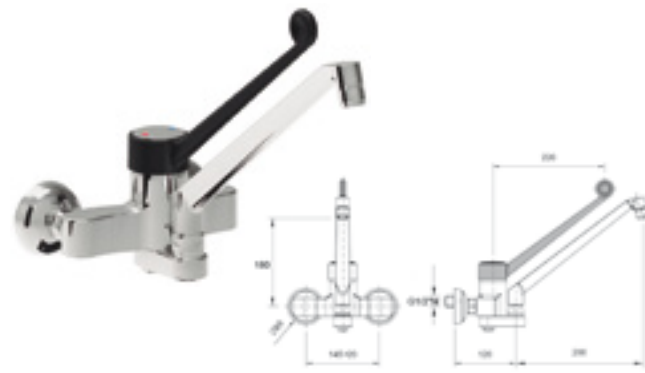
Modelo	Código	PVP (€)
Grifo dos aguas	• R0020305	89



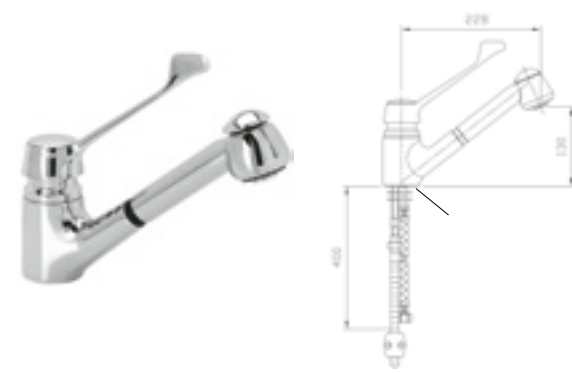
Modelo	Código	PVP (€)
Grifo caño alto relleno	• R0020238	177



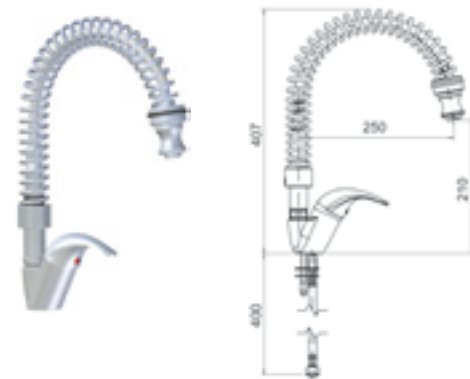
Modelo	Código	PVP (€)
Grifo de codo gerontológico	• R0020215	241



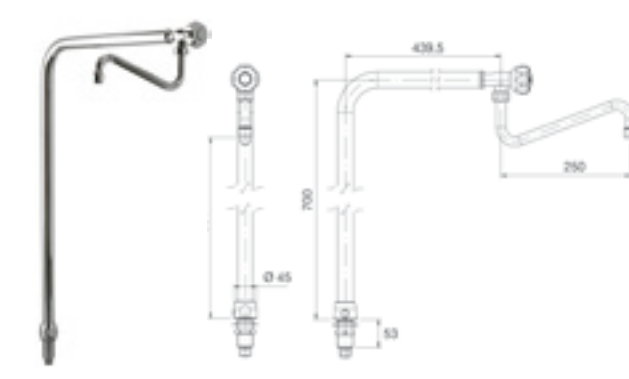
Modelo	Código	PVP (€)
Grifo mezclador de pared dos aguas	• R0020222	352



Modelo	Código	PVP (€)
Grifo mezclador dos aguas con caño extraíble	• R0020223	219



Modelo	Código	PVP (€)
Grifo mezclador monomando espiral	• R0020239	260



Modelo	Código	PVP (€)
Grifo columna un agua	• R0020219	199

GRIFERÍA

Grifos electrónicos

Grifos con sensor electrónico que se activa para la apertura y cierre del caudal de agua al acercar o retirar las manos.

- Máxima comodidad de uso e higiene.
- Incorporan latiguillos flexibles para su conexión a la red.
- Modelos eléctricos a red o con pilas.



Modelo	Código	PVP (€)
Grifo electrónico de caño alto a red	• R0020230	416

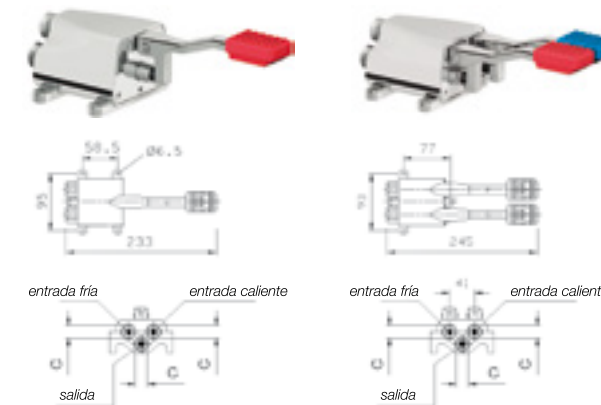


Modelo	Código	PVP (€)
Grifo electrónico a red	• R0020214	438

Grifo electrónico con pilas	• R0020229	496
-----------------------------	------------	-----

GRIFERÍA

Pulsadores



Modelo	Código	PVP (€)
Pulsador a pedal dos aguas, simple	• R0020226	266
Pulsador a pedal dos aguas, doble	• R0020237	284



• Agujero para grifo de 21mm de diámetro. Indicar al realizar el pedido.

Modelo	Código	PVP (€)
Grifo giratorio caño alto	• R0020224	41

GRUPO EXTENSOR

MANGUERA CON GRIFO

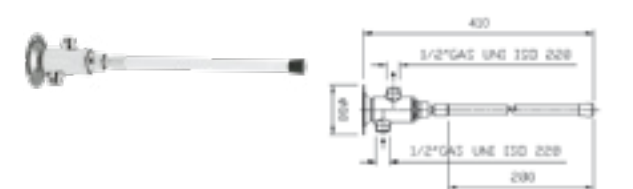
Grifo extensible diseñado para su uso intensivo en restauración, industria cárnica, pescaderías, colectividades, catering...

- Fabricado en acero inoxidable.
- Equipados con manguera para uso alimentario resistente a la temperatura. Manguera retráctil con sistema de bloqueo que permite mantener la longitud deseada sin esfuerzo.
- Instalación en pared.
- Presión máxima de trabajo: 5 bar.
- Caudal máximo a 4 bar: 13 l/min.

Longitud	Código	PVP (€)
10 metros	• R0020232	1.858
15 metros	• R0020235	1.959
20 metros	• R0020236	2.023



Modelo	Código	PVP (€)
Pulsador a pedal dos aguas automezclador	• R0020308	106



Modelo	Código	PVP (€)
Grifo rodilla dos aguas, temporizador y mezclador	• R0020227	160
Grifo rodilla un agua con temporizador	• R0020225	109

La grifería industrial de edenox se caracteriza por su robustez, excelentes acabados y su durabilidad garantizada. Especialmente diseñada para entornos profesionales en hostelería, catering y colectividades, todos los diseños están pensados para resolver el trabajo diario eficaz y cómodamente.

Además, edenox quiere con esta gama ampliar su oferta existente en grifería con las características de un producto muy competitivo. Una gama de materiales con aspectos destacados como la calidad y los espesores de los acabados, la estética del producto y la limitación de consumo de agua. Un producto diseñado para los profesionales de la hostelería.



Muelle de acero con recubrimiento externo de pintura epoxi azul, mantiene sus características de anticorrosión y estabilidad en el tiempo. Terminales para el muelle en plástico conforme a normas. Soporte de pared de nylon con fibra de vidrio y latón.

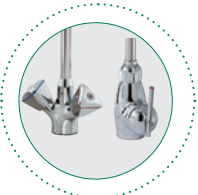
Ducha en plástico especial, conforme a las normas internacionales más estrictas respecto a la composición de materiales y su toxicidad.

El diseño de la ducha está pensado para el trabajo diario en una cocina. Por ello el caudal de agua sale de la ducha de manera homogénea y concentrada.

Incluye como dotación estándar todos los accesorios para su fijación, y los latiguillos flexibles para la conexión a la red.

Gancho para ducha en nylon con fibra de vidrio y acero inoxidable.

Incorpora palanca de latón cromado. Con anillo-clip para su uso en continuo. Incluye válvula anti-retorno.



Cuerpos de latón y cromado de alta calidad y dureza. Calidad contrastada en todos los mecanismos internos de apertura y cierre. Según modelo incorporan válvula estándar o cartucho cerámico. Disponibles modelos monomando o con pomos.



El diseño de las griferías está pensado para acceder fácilmente a las piezas, en caso de mantenimiento o sustitución.



Tubo flexible de doble trenzado inoxidable con recubrimiento de protección en plástico transparente, resistente a las altas presiones y temperaturas.

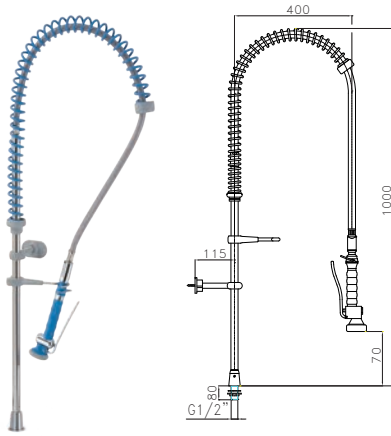


Columna de soporte en acero inoxidable AISI 304 18/10, para una protección duradera contra la corrosión.

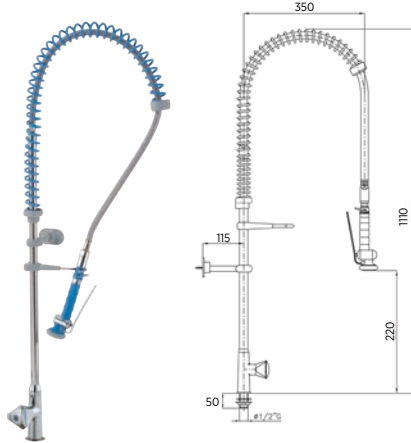


Modelos con y sin caño intermedio incorporado.

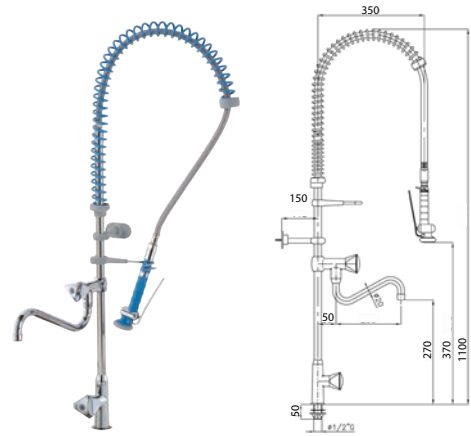
- Especialmente diseñados para instalaciones en cocinas profesionales con los requisitos más exigentes.
- Provistos de muelle de acero inoxidable y equipados con flexible especial para resistir la alta temperatura y presión del agua.
- La ducha de diseño ergonómico, incorpora dispositivo de regulación del caudal, con anillo-clip para su uso en continuo, e incluye válvula anti-retorno.
- Baño de cromo de alta densidad en todas las piezas.
- Incorporan latiguillos flexibles para la conexión a la red y los accesorios necesarios para su fijación.



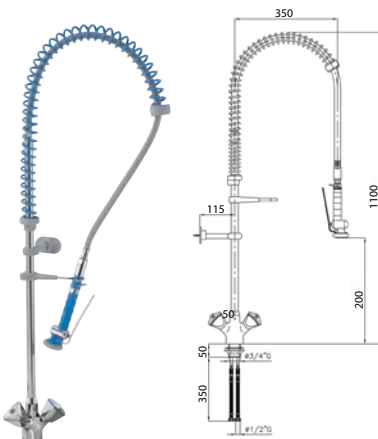
GDS E



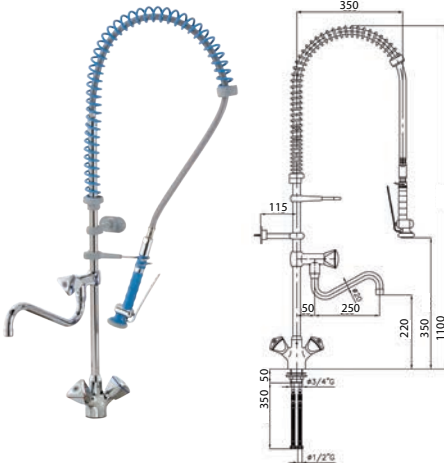
GD1 E



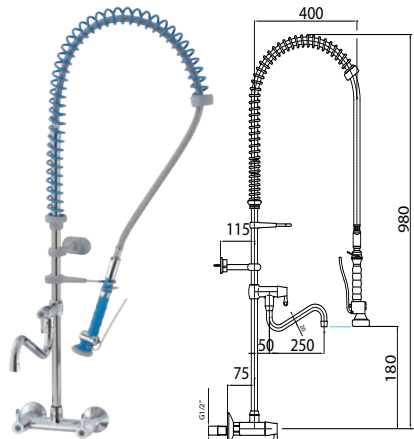
GD1C E



GD2 E



GD2C E



GDP2C E



Modelo	Referencia	Descripción	P.V.P. Euros €
GDS E	19033588	Grifo ducha 1 agua directo	360,00
GD1 E	19003417	Grifo ducha de 1 agua	490,00
GD1C	19018373	Grifo ducha de 1 agua con caño	580,00
GD2 E	19002818	Grifo ducha de 2 aguas	370,00
GD2C E	19010881	Grifo ducha de 2 aguas con caño	505,00
GDP2C E	19033600	Grifo ducha 2 aguas pared + caño	590,00



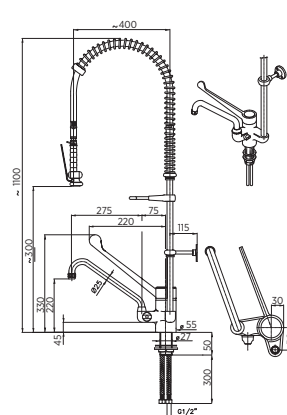
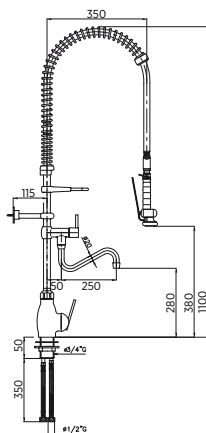
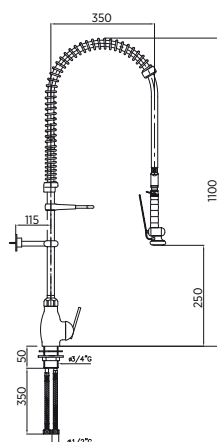
GDM2 E



GDM2C E



GDM2CB E

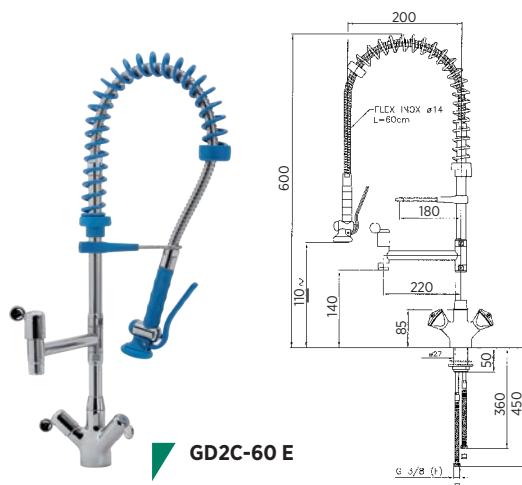


Modelo	Referencia	Descripción	P.V.P. Euros €
GDM2 E	19003416	Grifo ducha monomando 2 aguas	590,00
GDM2C E	19018374	Grifo ducha monomando 2 aguas con caño	700,00
GDM2CB E	19018375	Grifo ducha monomando de 2 aguas con grifo monomando	540,00

Grifos altura 600 mm

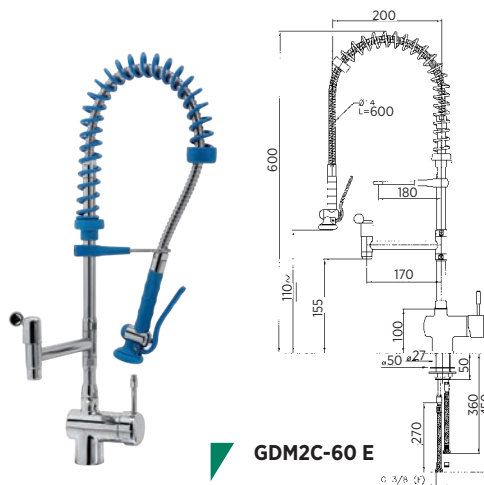
• Grifos diseñados especialmente para aquellas instalaciones con espacios muy reducidos. La fabricación, materiales y acabados de alta calidad hacen de esta gama 600 un producto profesional de alta calidad.

• Es un producto que además facilita la instalación pues la fijación se hace únicamente en la base, no es necesario fijar a la pared, lo que lo hace flexible para instalar en espacios que no cuenten con un muro en la parte posterior.



GD2C-60 E

Grifos profesionales de altura 600 mm, para aquellas instalaciones con espacio reducidos.



GDM2C-60 E

Modelo	Referencia	Descripción	P.V.P. Euros €
GD2C-60 E	19029264	Grifo ducha 2 aguas con caño, altura 600 mm	630,00
GDM2C-60 E	19029265	Grifo ducha monomando 2 aguas con caño, altura 600 mm	630,00

Grifos extensibles

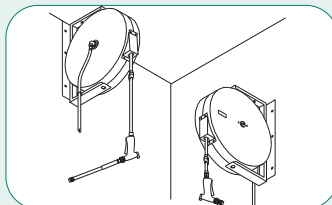
- Gama de grifos extensibles, especialmente diseñados para ser instalados en industrias de tratamiento de alimentos (carnes, pescados, verduras, ...), industrias cárnicas, pescaderías, cocinas profesionales, caterings, colectividades, ...
- Estructura y soportes contruidos totalmente en acero inoxidable AISI 304 18/10.
- Equipado con manguera de goma negra especial, certificada para el uso alimentario, de larga duración y resistencia al calor.
- Sistema de manguera retráctil, enrollable en el interior, con sistema de bloqueo que permite mantener sin esfuerzo la longitud de manguera deseada en cada uso.
- Conexión a la red mediante racor a 90° con rosca macho de 1/2" y válvula anti-retorno.
- Muelle interno de tensión ajustable.
- Estructura giratoria en el soporte, que permite un amplio radio de trabajo de hasta 330° para los modelos GX-100 y GX-150) para una total accesibilidad desde el punto de instalación y reducir esfuerzos y tensiones de la manguera.
- Pistola con chorro ajustable, regulación del caudal y función de uso continuo. Fabricada en plástico de alta resistencia y con diseño ergonómico para un cómodo uso.
- Los modelos GX-100 y GX-150 incluyen como dotación lanza-extensión de 45 cm. acoplable a la pistola para acceder a puntos difíciles y reducir los esfuerzos físicos del usuario.
- La temperatura de trabajo a 4 bar es de: 60 °C y a 6 bar es de 40 °C.



GX-100



GX-60



Posibilidad de instalación en pared y techo del modelo GX-150.



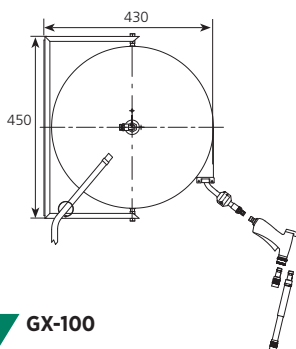
Extensión lanza de 45 cm. Incluida en los modelos GX-100 y GX-150.



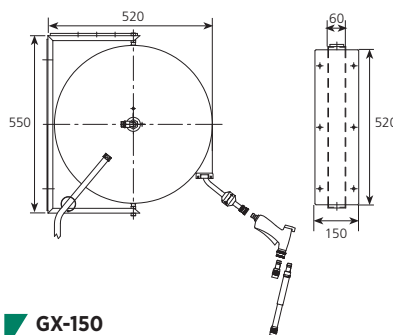
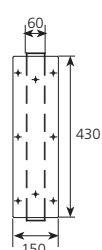
Ejemplo de pistola con lanza extensible montada.



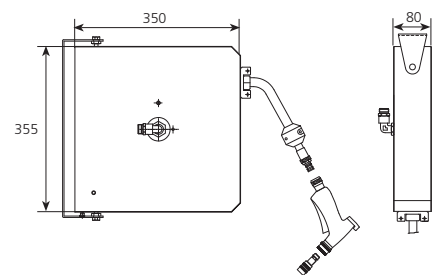
Sencilla regulación del caudal.



GX-100



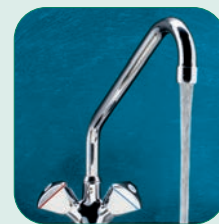
GX-150



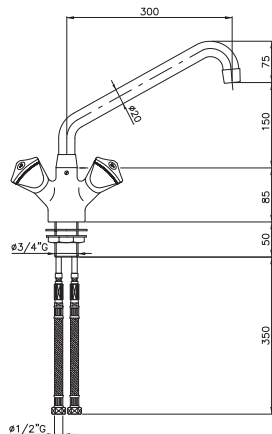
GX-60

Modelo	Referencia	Radio de trabajo	Longitud máxima manguera (mm)	P.V.P. Euros €
GX-60	19002817	90° + 90°	6.000	1.300,00
GX-100	19002815	165° + 165°	10.000	1.700,00
GX-150	19002816	165° + 165°	15.000	2.241,00

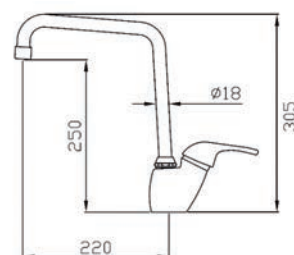
- Grifería industrial de alta calidad con diseños especialmente indicados para utilizaciones intensivas y continuadas.
- Cromados de alta densidad y componentes duraderos y de alta calidad.
- El diseño ergonómico de las manetas facilita la apertura, regulación y cierre del caudal de agua.
- Incorporan latiguillos flexibles para la conexión a la red y los accesorios necesarios para su instalación.
- **Calidad contrastada en todos los mecanismos internos.**



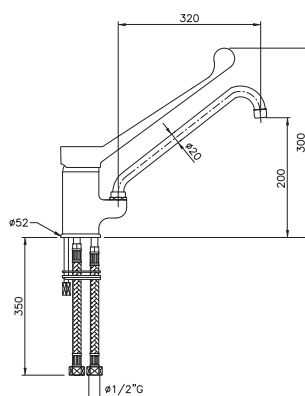
GB-30 E



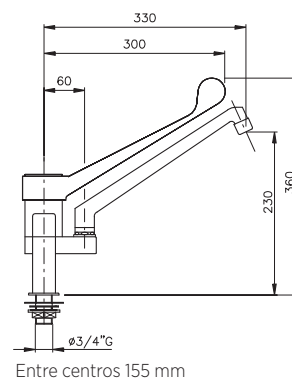
GML-30 E



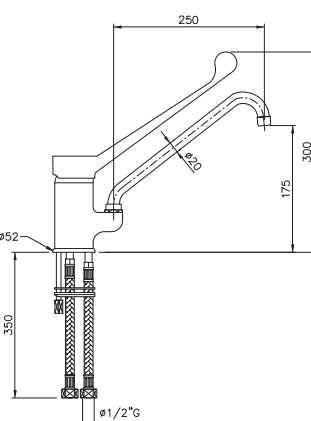
GM-PL-30 E



GM2D E



GM-PL-25 E



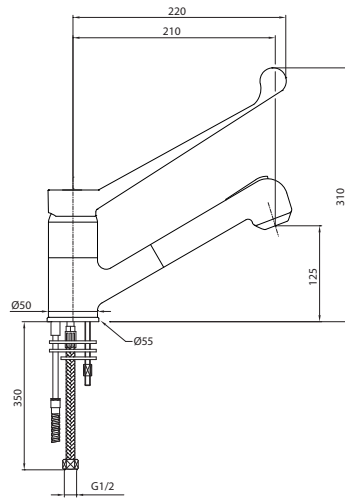
Modelo	Referencia	Descripción	P.V.P. Euros €
GM-PL-25 E	19011242	Grifo monomando de 2 aguas con palanca larga. Caño giratorio ϕ 20 mm, longitud 250 mm	180,00
GM-PL-30 E	19013872	Grifo monomando de 2 aguas con palanca larga. Caño giratorio ϕ 20 mm, longitud 320 mm.	180,00
GML-30 E	19033603	Grifo monomando 2 aguas palanca lateral	232,00
GB-30 E	19013587	Grifo monobloc de 2 aguas y pomos triangulares. Caño giratorio ϕ 20 mm, longitud 300 mm	113,00
GM2D E	19013873	Grifo monomando de 2 aguas de superficie	440,00

Extraíble



GM2DEX E

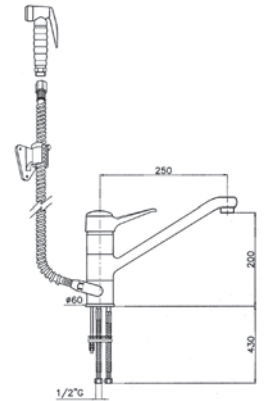
Grifo extraíble hasta 110 cm



GDHM2

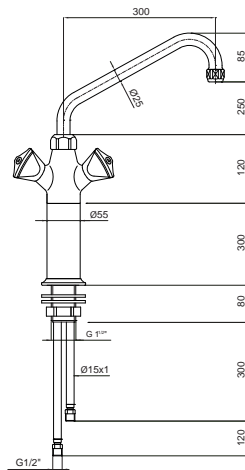


Longitud del tubo flexible 1.000 mm para diferentes aplicaciones: limpieza, llenado, etc.

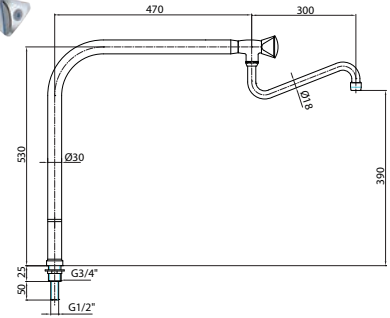


GB-CL-30 E

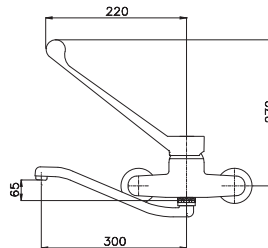
Diseño muy robusto
Ø caño: 25 mm
Gran caudal



GB-CL-70 E



GMP-30 E



Modelo	Referencia	Descripción	P.V.P. Euros €
GM2DEX E	19033604	Grifo monomando 2 aguas ducha extraíble	281,00
GDHM2	19010667	Grifo monomando de 2 aguas con ducha y soporte a la pared. Longitud del flexible 1.000 mm.	430,00
GB-CL-30 E	19033605	Grifo monobloc columna 2 aguas	670,00
GB-CL-70 E	19033609	Grifo columna 1 agua	347,00
GMP-30 E	19033611	Grifo monomando 2 aguas pared palanca larga	260,00

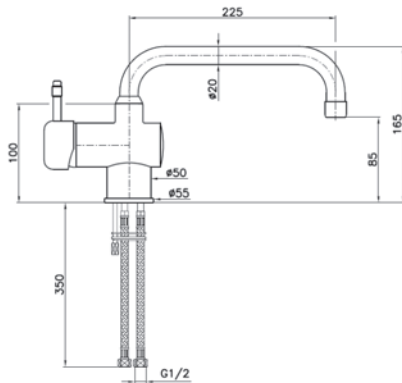


BAJO BARRA

GM-CB-16 E

edenox amplía la gama de grifos para espacios reducidos pues sabemos la relevancia que tiene este elemento en el espacio de trabajo.

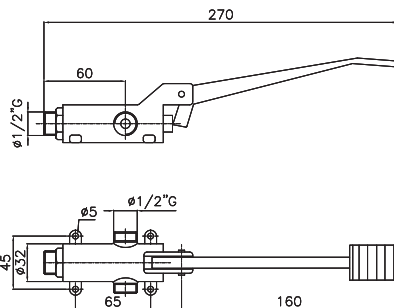
El nuevo modelo GM-CB-16 E ofrece mayor robustez y excelentes acabados. Su sistema monomando facilita las operaciones de apertura y cierra de caudal.



Modelo	Referencia	Descripción	P.V.P. Euros €
GM-CB-16 E	19036512	Grifo monomando de 2 aguas con caño giratorio. Especialmente diseñado para su colocación en fregaderos debajo de la barra, y en general en espacios de altura reducida	148,00



G1P2S E

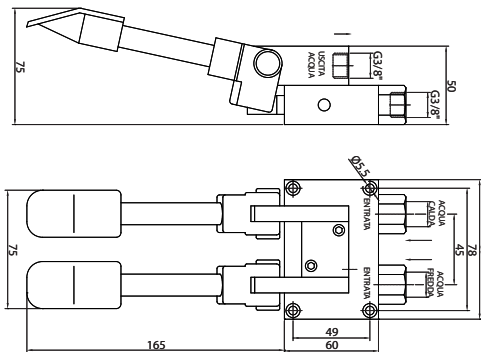


Grifo de pedal y 2 aguas

- Para montajes en suelo



G2P2S E



GRIFOS DE PEDAL PARA INSTALACIÓN EN SUELO

Grifo de doble pedal 2 aguas

- Para montajes en suelo.
- 2 entradas de agua
- 1 salida

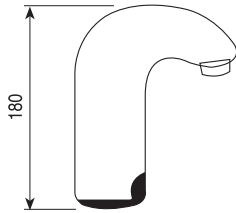
Modelo	Referencia	Descripción	P.V.P. Euros €
G1P2S E	19002805	Grifo pedal de 2 aguas	170,00
G2P2S E	19033614	Grifo 2 pedales 2 aguas de suelo	310,00

Grifos electrónicos

- Grifos electrónicos de funcionamiento automático con actuación mediante sensores de rayos infrarrojos para la apertura y cierre sin contacto manual.
- Diseñados para una total higiene y mayor comodidad en su uso, sin necesidad de pedales.
- Con sistema de sensores de alta seguridad y diseño anti-vandálico, fácilmente sustituible.
- Cuerpo de latón y cromado de alta calidad y dureza.
- Caja de actuación estanca IP65.
- Cierre automático de la electroválvula en caso de corte eléctrico o de pila agotada.
- Sistema automático de aclarado para evitar la proliferación de bacterias. El equipo se acciona automáticamente durante 1 minuto cada 24 horas después del último funcionamiento, a fin de aclarar los conductos de agua.
- Incluye pre-regulador mezclador de 2 aguas y latiguillo flexible para la conexión de la salida del agua.
- Filtro de entrada del agua y de entrada a la electroválvula.
- Presión de trabajo de 0,1 a 10 bar.
- Temperatura máxima de uso 75 °C.
- Caudal hasta 16 litros/minuto.
- Fabricados en conformidad con las directivas europeas CE.



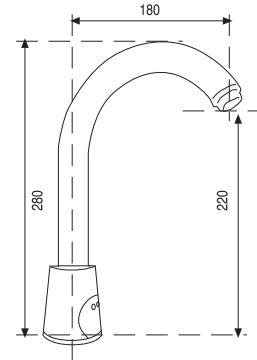
CEL-12



180



CEL-18

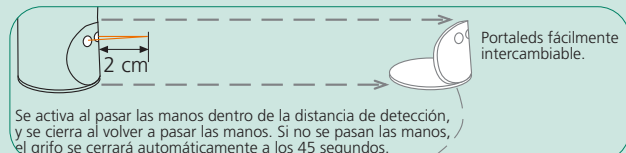
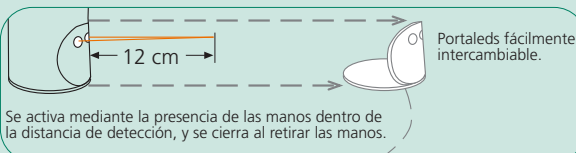


180

280

220

Modelo	Referencia	Descripción	P.V.P. Euros €
CEL-12	19000413	Caño electrónico con prerregulador. Caja de actuación eléctrica 230 V/1/50-60 Hz	497,00
CEL-18	19000415	Caño electrónico con prerregulador. Caño alto orientable 360°. Caja de actuación eléctrica 230 V/1/50-60 Hz	502,00



Accesorios



GR E



GR-GDH



GX-P



CL-20



GX-L



GIT2



FX1-100

Modelo	Referencia	Descripción	P.V.P. Euros €
GR E	19018656	Ducha lavavajillas/lavaverduras máxima ergonomía con dispositivo de regulación del caudal, sistema de salida de agua continua y válvula de retención. Conexión 1/2" G	123,00
GR-GDH	19000885	Ducha para grifo GDHM2. Conexión 1/2" G	76
GX-P	19004422	Pistola para grifos extensibles. Modelos GX	281,00
CL-20	19000417	Caño para lavamanos. Conexión 1/2" G	37,00
FX1-100	19001117	Flexible de acero inoxidable con recubrimiento de plástico resistente a las altas presiones y temperaturas. 1000 mm. Conexión 1/2" G	37,00
GX-L	19003004	Lanza de alta presión para acoplar a la pistola de los grifos extensibles. Modelos GX	74,00
GIT2	19002798	Grifo pulsador temporizado empotrable entrada 2 aguas mezclador	106,00

MESAS SALIDA RECTAS Y CURVAS DE RODILLOS

- Fabricadas en acero inoxidable AISI-304 18/10 satinado.
- Rodillos desmontables de PVC con eje de acero inoxidable.
- Enganche universal ajustable a cualquier lavavajillas.
- Pueden engancharse a otras mesas de rodillos rectas o curvas.
- El modelo CR-90 (curva) incluye tramo recto reversible de 300mm

- que debe colocarse a la entrada para una circulación adecuada de las cestas.
- Estructura desmontable muy sólida, con patas en tubo de 40x40 regulables en altura mediante rosca oculta.
- Montaje fácil y rápido mediante tornillería incluida.



Modelo	Dimensiones	P.V.P. (€)
MR-110	1100x640x850	1.389
MR-160	1600x640x850	1.682
CR-90	(300+965)x965x850	2.447

ESTANTERÍAS SOBREMESA PARA CESTAS



- Fabricadas en acero inoxidable AISI 304 18/10.
- Patas de tubo Ø30 mm con varilla de fijación para la mesa.
- Medidas estándar para cestas de 500 x 500 mm.
- Montaje fácil y rápido mediante tornillería (incluida).
- Barra central para el apoyo de cestas de lavado de tubo Ø30 mm y desagüe inferior.

Modelo	Dimensiones	P.V.P. (€)
ESC-110	1100x700x850	670
ESC-160	1600x700x850	728

ESTANTES MURALES PARA CESTAS



- Fabricado en acero inoxidable AISI 304 18/10 satinado.
- Totalmente soldado. Desagüe incorporado.
- Montaje rápido y sencillo (tacos y tornillos incluidos).

Modelo	Dimensiones	P.V.P. (€)
EMCL-110	1100x480x300	385
EMCL-160	1600x480x300	475

PEANA LAVAVAJILLAS



PE-60

PG-60

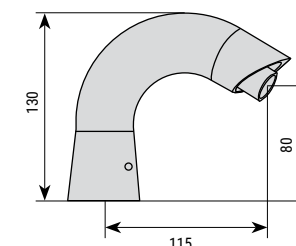
- Construida en acero inoxidable AISI 304 18/10 satinado.
- Patas en tubo de 40x40 regulables en altura mediante rosca oculta.
- El modelo PG-60 incluye guías para alojar una cesta estándar de 500x500mm.
- Apto para lavavajillas estándar de 600x600mm.

Modelo	Dimensiones	Tipo	P.V.P. (€)
PE-60	600x555x400	Sin guía	254
PG-60	600x555x400	Con guía	288

GRIFOS Y ACCESORIOS PARA LAVAMANOS

GRIFO ELECTRÓNICO GE AC/DC

- Modelo mixto, apto para uso a pilas (incluidas) o red eléctrica.
- Fabricado en bronce con recubrimiento de cromo electrolítico.
- Sensor electrónico con distancia de detección de 25cm.
- Válvula mezcladora no incluida.
- Protección : IP56.



PSM

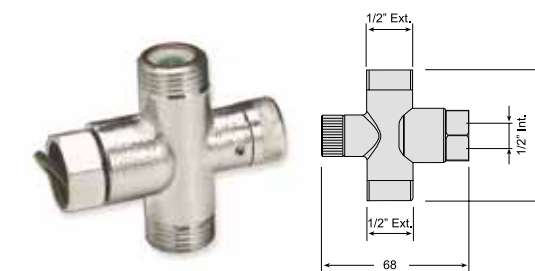
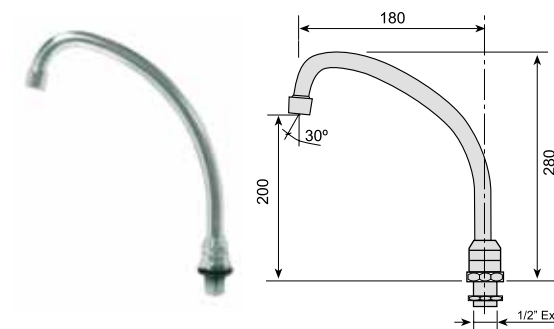
PDM

PSA



CLG

VMA



DGD

TF



Modelo	Descripción	P.V.P. (€)
GE AC/DC	Grifo electrónico mixto (pilas o red eléctrica)	242
PSM	Grifo auto-mezclador, agua fría y caliente, 1 pedal	180
PDM	Grifo mezclador, agua fría y caliente, 2 pedales	167
PSA	Grifo simple auto-mezclador, agua fría y caliente, 1 pedal	102
CLG	Caño lavamanos giratorio.	33
VMA	Válvula mezcladora con regulador y válvulas antirretorno	35
DGD	Piña para grifo ducha	98
TF	Tubo flexible para grifo ducha de 1000 mm	32

GRIFOS DUCHA

- Gama completa de grifos ducha de alta calidad pensados y diseñados para usos profesionales, ergonómicos y durables.
- Fabricados en latón cromado de alta densidad y gran espesor.
- Ducha ergonómica con mango en plástico anticalórico, regulación de caudal y válvula anti retorno.
- Incluyen latiguillos flexibles y todos los accesorios necesarios para su instalación.
- Existen modelos con y sin caño intermedio incorporado.

- El diseño de las manetas permite una fácil apertura, regulación y cierre del agua.
- La gama consta de modelos monomando y modelos con manetas de apertura de 1/4 de giro.
- Los grifos con manetas de 1/4 de giro y cartucho cerámico permiten una apertura rápida y sencilla del agua.

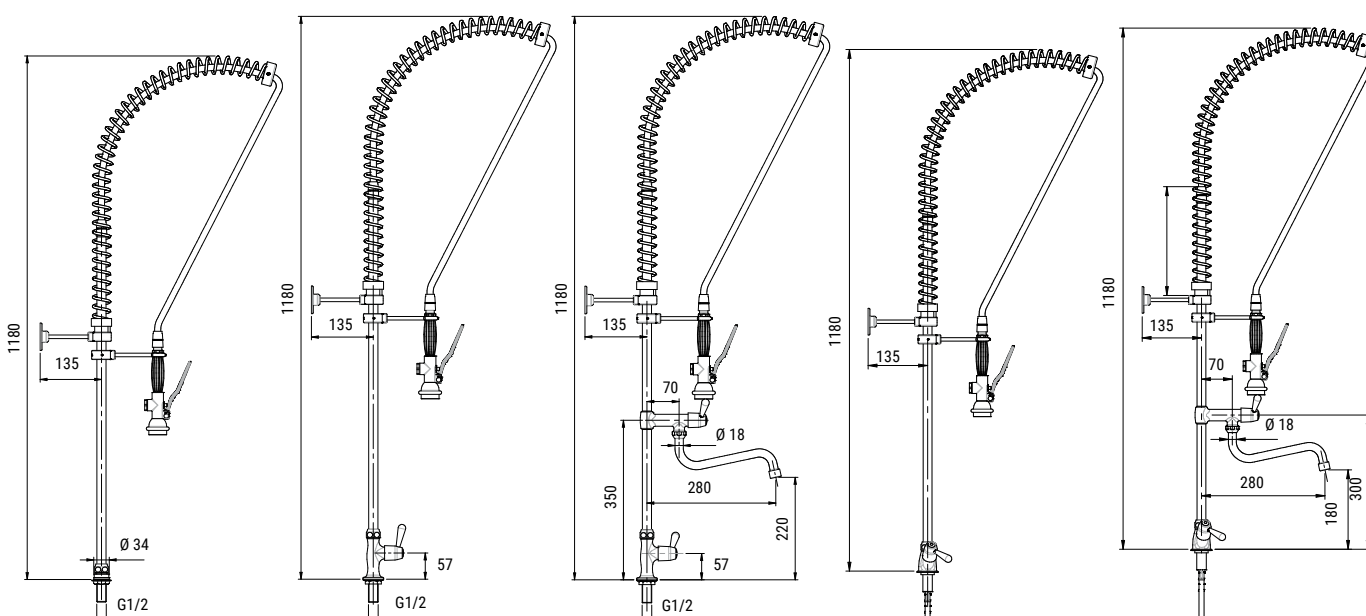
GD-0

GD-1

GD-1G

GD-2

GD-2G



Modelo	Descripción	P.V.P. (€)
GD-0	Grifo ducha agua directa	197
GD-1	Grifo ducha un agua con maneta 1/4 de giro	233
GD-1G	Grifo ducha un agua con grifo auxiliar con manetas 1/4 de giro	306
GD-2	Grifo ducha dos aguas con manetas 1/4 de giro	246
GD-2G	Grifo ducha dos aguas con grifo auxiliar con manetas 1/4 de giro	320

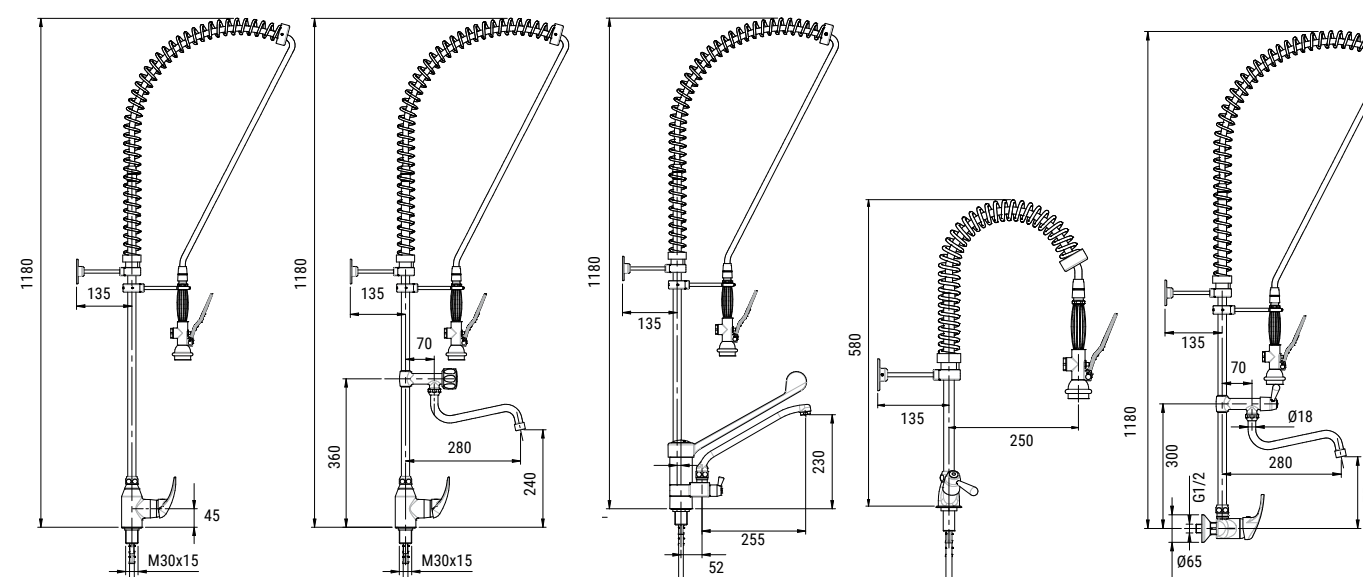
GD-M

GD-MG

GDPL-MG

GDB-2

GDM-MG



Modelo	Descripción	P.V.P. (€)
GD-M	Grifo ducha dos aguas monomando	352
GD-MG	Grifo ducha dos aguas monomando con grifo auxiliar	398
GDPL-MG	Grifo ducha dos aguas monomando palanca larga de codo, con grifo auxiliar	419
GDB-2	Grifo ducha dos aguas bajo con manetas 1/4 de giro	297
GDM-MG	Grifo ducha mural monomando dos aguas con grifo auxiliar	443



LAVADO INDUSTRIAL

GRIFERÍA INDUSTRIAL EMPALME DE 1/2"

Complementos de Lavado harán más sencillo y rápido rentabilizar tu negocio de Hostelería.



Grifo monomando sobremesa de
1 orificio, 2 aguas, caño medio
Palanca corta
Caudal 26 (L/min)

CÓDIGO	P.V.P.
--------	--------

548033	65,92
--------	--------------

CÓDIGO	P.V.P.
--------	--------

547821	85,34
--------	--------------

Grifo sobremesa del orificio,
2 aguas, caño medio
Caudal 26 (L/min)



Grifo monomando sobremesa de
1 orificio, 2 aguas, caño largo
Palanca largo
Caudal 26 (L/min)

CÓDIGO	P.V.P.
--------	--------

545077	208
--------	------------

CÓDIGO	P.V.P.
--------	--------

542914	74
--------	-----------

Grifo de 1 agua
Montaje en suelo
Empalme 1/2"
Pedal rosca 1/2"



Mezclador agua fría/caliente
Montaje en suelo
Empalme 1/2"
Con pedal rosca 1/2"

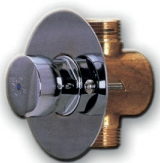
CÓDIGO	P.V.P.
--------	--------

542915	114
--------	------------

CÓDIGO	P.V.P.
--------	--------

541475	22,35
--------	--------------

Válvula mezcladora
Anchura: 61 mm
Profundidad: 26 mm
Altura: 69 mm



Pulsador automático
Tiempo de apertura: ca.15 s
Altura: 68 mm
Versión válvula encastrada

CÓDIGO	P.V.P.
--------	--------

548199	35
--------	-----------

Nuestros productos se caracterizan por su durabilidad, su fácil mantenimiento y la sencillez de su instalación.



Grifo monomando sobremesa de 1 orificio, 2 aguas, caño medio. Palanca Larga. Maneta Gerontológica sanitaria Enkel BY Kalla.

CÓDIGO	P.V.P.
548034-2	66

CÓDIGO	P.V.P.
549237	67,31

Grifo monomando sobremesa de 1 orificio, 2 agua, caño largo. Palanca Larga. Caudal 26 (L/min).



Grifo electrónico. Con accionamiento por fotocélula.

CÓDIGO	P.V.P.
GR150	293,55

CÓDIGO	P.V.P.
542916	92,70

Grifo pedal de agua fría/caliente. Montaje en suelo. Empalme 1/2" Pedal rosca 1/2"



Grifo pedal de agua fría/caliente. Montaje en suelo. Empalme 1/2". Pedal rosca 1/2".

CÓDIGO	P.V.P.
GR139	69,40

CÓDIGO	P.V.P.
547901	14,36

Caño diámetro de tubo 18 mm. Versión forma HU. Saliente: 200 mm. Ángulo de rotación: 360° altura 1: 240 mm. altura 2: 170 mm.



Caño cuello cisne giratorio. en latón cromado. Diámetro: 18 mm. altura caño: 185 mm

CÓDIGO	P.V.P.
GR121F	14,37

Todo tipo de Accesorios y Complementos de Lavado con una calidad espléndida y al mejor precio.



LAVADO INDUSTRIAL DUCHAS PARA VAJILLA

Complementos de Lavado harán más sencillo y rápido rentabilizar tu negocio de Hostelería.

Ducha para vajilla con grifo monomando. Manilla larga.



CÓDIGO

9020

P.V.P.

265

Caño.



CÓDIGO P.V.P.

9035 **19**

Caño.



CÓDIGO P.V.P.

9036 **26**

Ducha de mano. Empalme de 1/2" negro.



CÓDIGO P.V.P.

9030 **61**

Ducha para vajilla con grifo vertical. Un agua.



CÓDIGO P.V.P.

9001 **178**

Ducha para vajilla con grifo vertical. Dos aguas.



CÓDIGO P.V.P.

9011 **191**

Ducha para vajilla con grifo y caño



CÓDIGO P.V.P.

9005 **211**

Ducha para vajilla con grifo y caño



CÓDIGO P.V.P.

9006 **241**

Ducha para vajilla. Dos aguas. Con grifo vertical monomando.



CÓDIGO P.V.P.

9002 **192**

Ducha para vajilla. Dos aguas. Con grifo vertical monomando.



CÓDIGO P.V.P.

9007 **241**

Nuestros productos se caracterizan por su durabilidad, su fácil mantenimiento y la sencillez de su instalación.

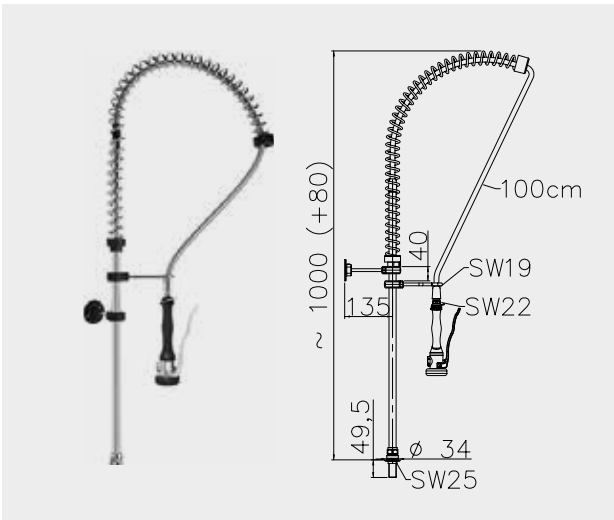
Grifos con ducha

Altura 1200 mm

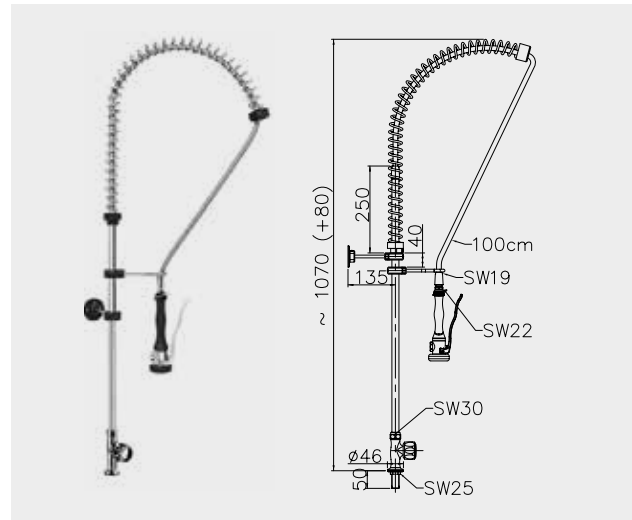
- Grifo con ducha de alta calidad, duradero y ergonómico. Diseñado para su uso intensivo en cocinas profesionales.
- Fabricado en latón cromado de alta densidad, con muelles de acero y tubo flexible con recubrimiento de protección

- en plástico transparente resistente a la alta temperatura y presión del agua.
- Columna de soporte en acero inoxidable AISI-304 18/10, para una protección duradera contra la corrosión.
- Ducha ergonómica con mango en plástico

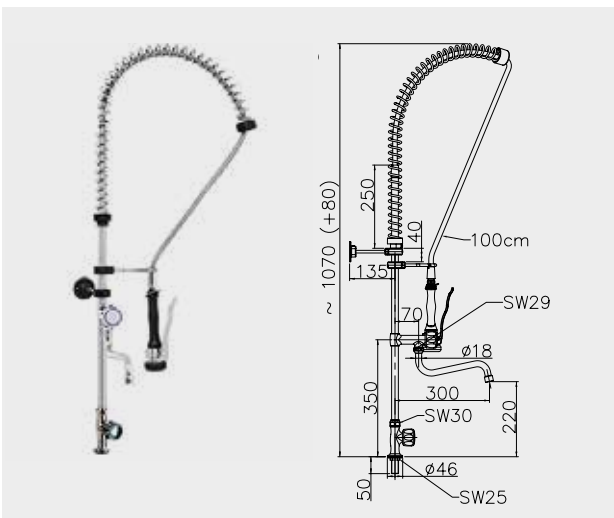
- anticalórico, regulación de caudal, con anillo-clip para su uso en continuo y válvula anti retorno.
- Latiguillos flexibles para la conexión a la red y todos los accesorios necesarios para su instalación.



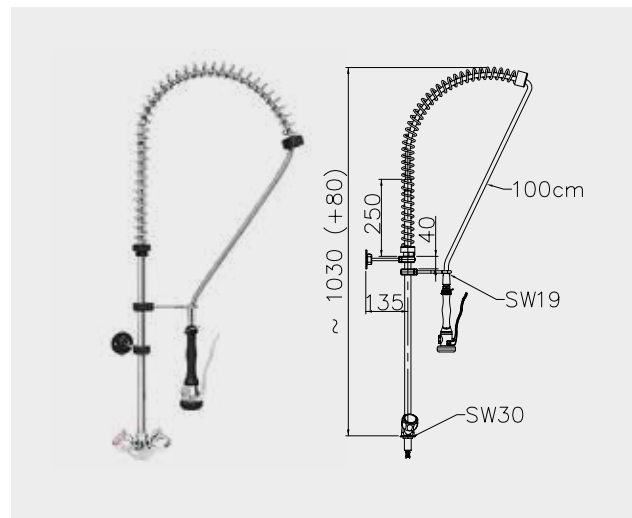
MODELO	CÓDIGO	DESCRIPCIÓN	€
FPD-11	19095041	Grifo ducha agua directa	217



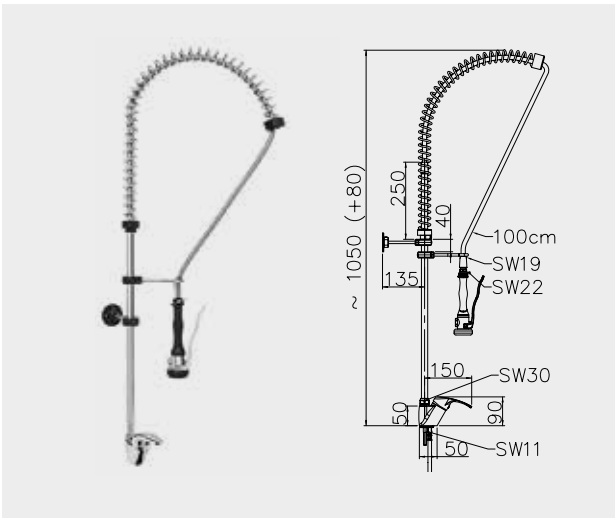
MODELO	CÓDIGO	DESCRIPCIÓN	€
FPTH-11	19095042	Grifo ducha un agua	254



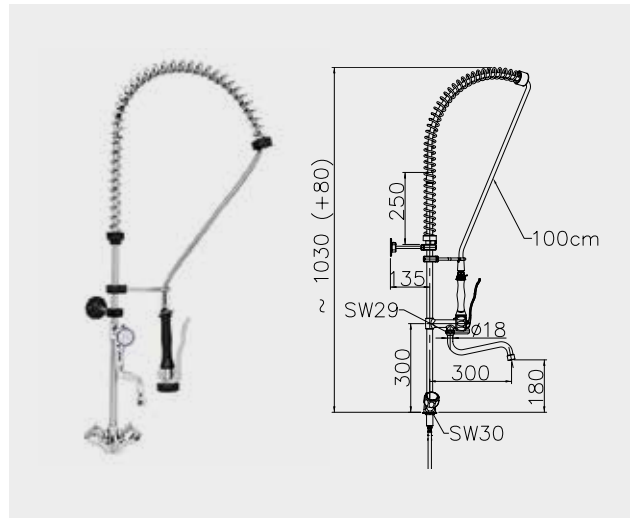
MODELO	CÓDIGO	DESCRIPCIÓN	€
FPTH-11-MS	19095043	Grifo ducha un agua con grifo	336



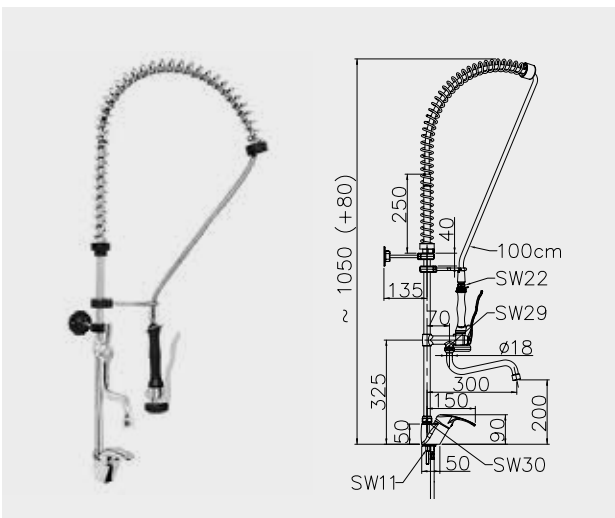
MODELO	CÓDIGO	DESCRIPCIÓN	€
FPTH-21	19095044	Grifo ducha dos aguas	263



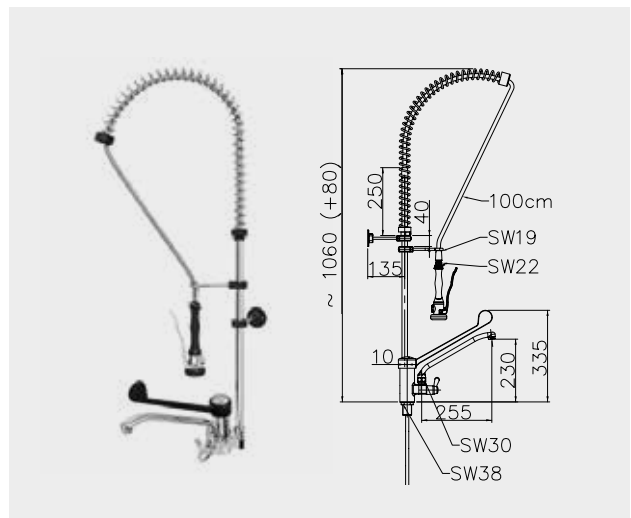
MODELO	CÓDIGO	DESCRIPCIÓN	€
FPSL-21	19095045	Grifo ducha dos aguas con monomando	389



MODELO	CÓDIGO	DESCRIPCIÓN	€
FPTH-21-MS	19095046	Grifo ducha dos aguas con grifo	345

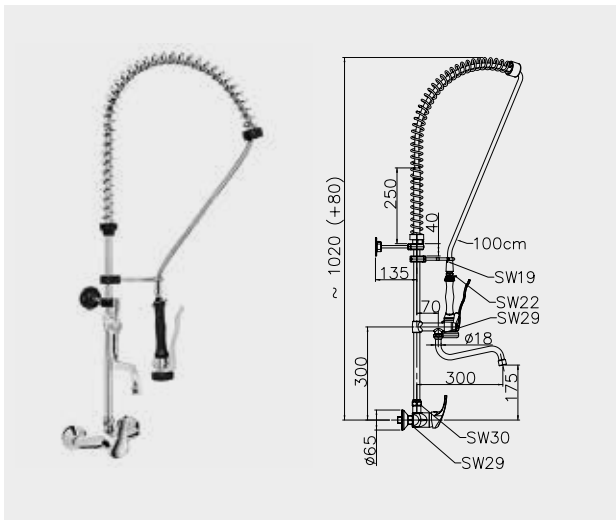


MODELO	CÓDIGO	DESCRIPCIÓN	€
FPSL-21-MS	19095047	Grifo ducha dos aguas con monomando y grifo	442

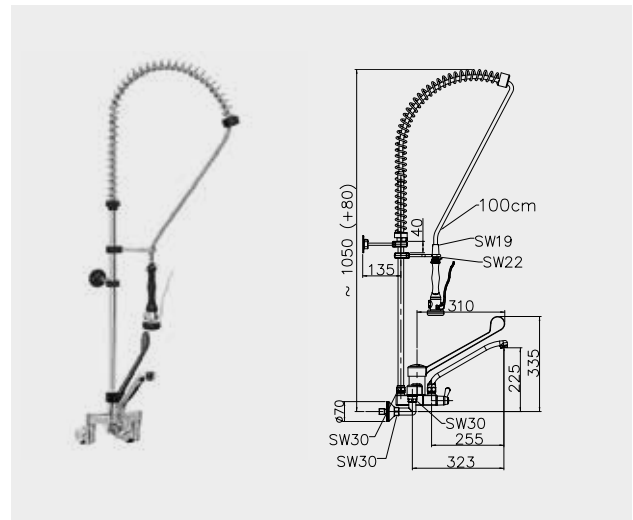


MODELO	CÓDIGO	DESCRIPCIÓN	€
FPCL-21	19095048	Grifo ducha gerontológico y grifo	430

Altura 1200 mm

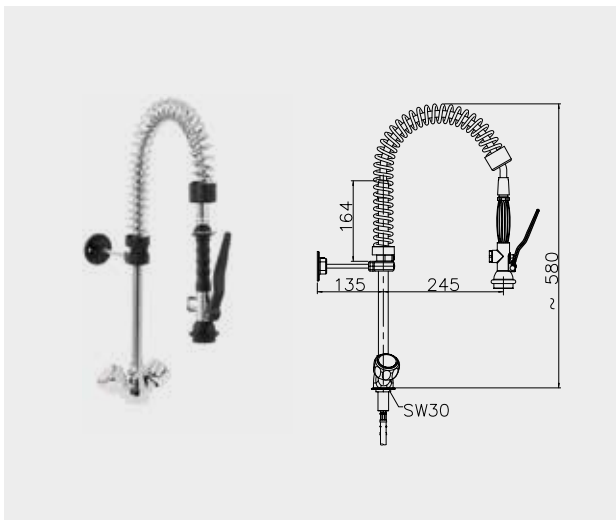


MODELO	CÓDIGO	DESCRIPCIÓN	€
FP5L-22W-MS	19095049	Grifo ducha pared con grifo	492

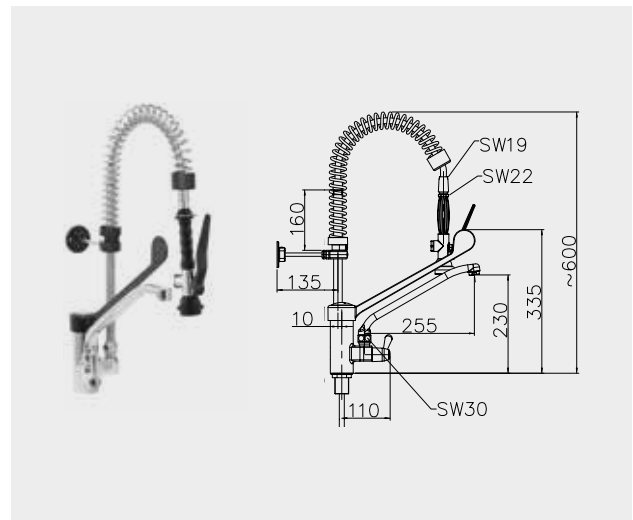


MODELO	CÓDIGO	DESCRIPCIÓN	€
FPCL-22W	19095060	Grifo ducha gerontológico a pared	774

Altura 600 mm



MODELO	CÓDIGO	DESCRIPCIÓN	€
FP6TH-21	19095061	Grifo ducha dos aguas altura 600 mm	332



MODELO	CÓDIGO	DESCRIPCIÓN	€
FP6CL-21	19095062	Grifo ducha dos aguas con grifo gerontológico altura 600 mm	498

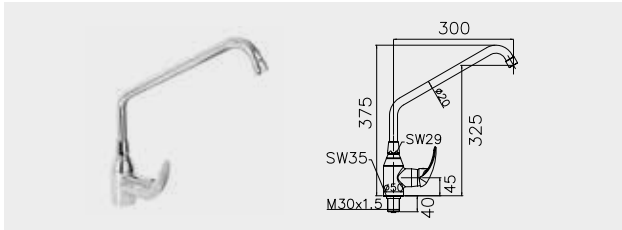
Grifos manuales con caño

- Grifo manual con caño de alta calidad.
Diseñado para su uso intensivo en cocinas profesionales.

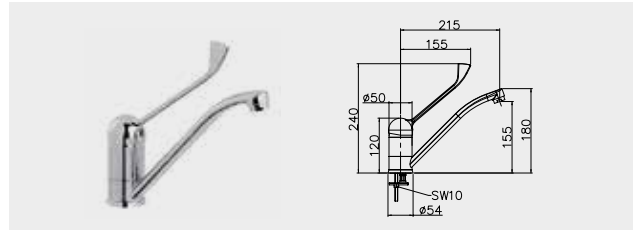
- Fabricado en latón cromado de alta densidad.

- El diseño ergonómico de las manetas facilita la apertura, regulación y cierre del caudal de agua.

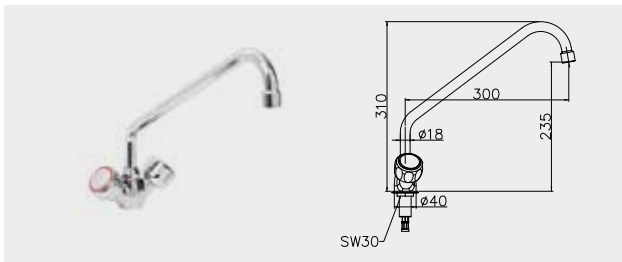
- Latiguillos flexibles para la conexión a la red y todos los accesorios necesarios para su instalación.



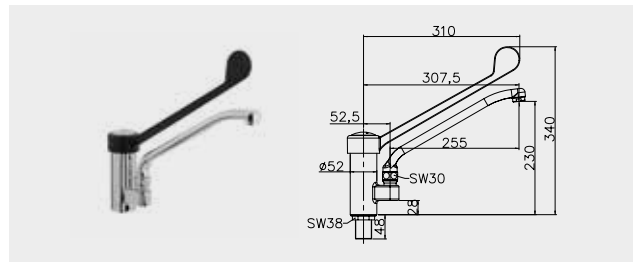
MODELO	CÓDIGO	DESCRIPCIÓN	€
FMSL-123	19095063	Grifo mezclador monomando caño alto	193



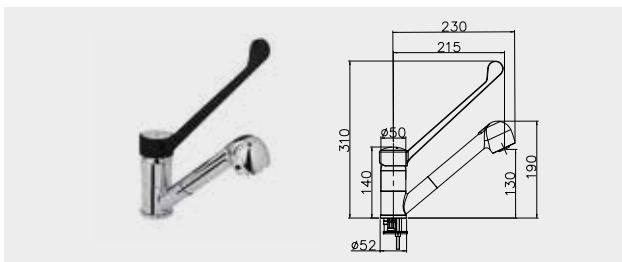
MODELO	CÓDIGO	DESCRIPCIÓN	€
FMCL-112	19095064	Grifo mezclador monomando alto, caño bajo	111



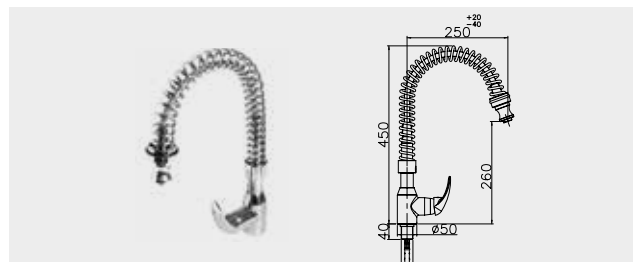
MODELO	CÓDIGO	DESCRIPCIÓN	€
FMTH-123	19095065	Grifo mezclador con pomos	97



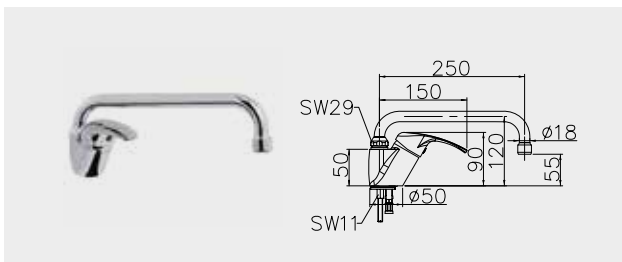
MODELO	CÓDIGO	DESCRIPCIÓN	€
FMCL-123	19095066	Grifo mezclador codo gerontológico	259



MODELO	CÓDIGO	DESCRIPCIÓN	€
FMCL-112R	19095067	Grifo mezclador monomando caño extraíble	236



MODELO	CÓDIGO	DESCRIPCIÓN	€
FMSL-122	19095068	Grifo mezclador monomando con espiral	280



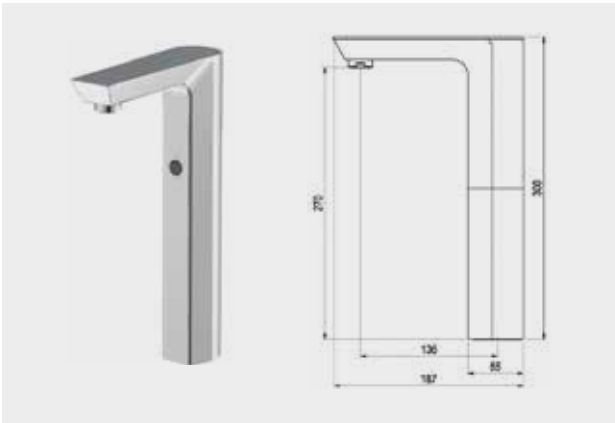
MODELO	CÓDIGO	DESCRIPCIÓN	€
FMSL-112	19095070	Grifo mezclador monomando caño bajo	157

Grifos electrónicos con caño

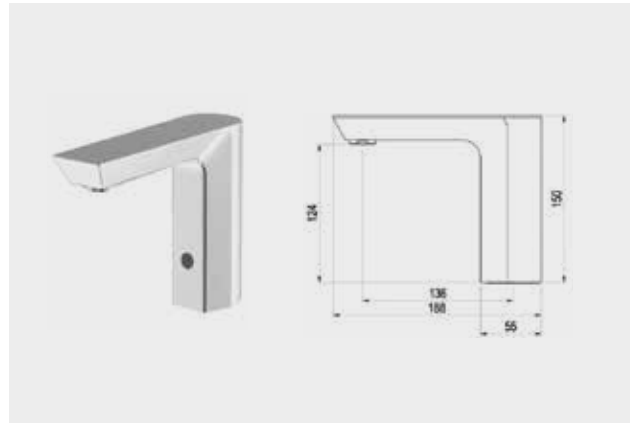
- Grifo electrónico de funcionamiento automático con actuación mediante sensores de rayos infrarrojos para la apertura y cierre sin contacto manual. Diseñado para su uso intensivo en cocinas profesionales.
- Garantizan una total higiene y mayor

- comodidad en su uso, sin necesidad de pedales o pulsadores.
- Cuerpo de latón y cromado de alta calidad y dureza.
- Cierre automático de la electroválvula en

- caso de corte eléctrico o de pila agotada.
- Latiguillos flexibles para la conexión a la red y todos los accesorios necesarios para su instalación.
- Válvula mezcladora no incluida.



MODELO	CÓDIGO	DESCRIPCIÓN	€
FE-121	19095073	Grifo electrónico de caño alto a red eléctrica	447



MODELO	CÓDIGO	DESCRIPCIÓN	€
FE-111	19095074	Grifo electrónico a red eléctrica	469
FE-111 B	19095075	Grifo electrónico con pilas	533

Grifos extensibles

- Grifo extensible diseñado para su uso intensivo en restauración, industria cárnica, pescaderías, colectividades, catering, etc.
- Estructura y soportes construidos totalmente

- en acero inoxidable AISI 304 18/10.
- Equipados con manguera para uso alimentario resistente a la temperatura.

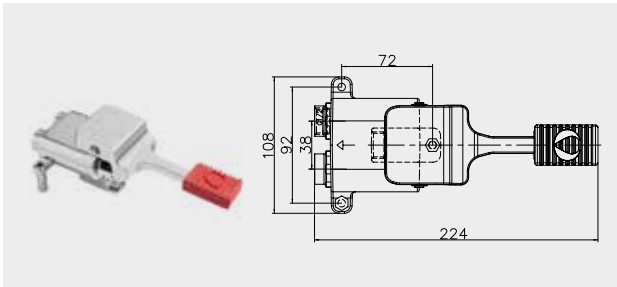
- Manguera retráctil con sistema de bloqueo que permite mantener la longitud deseada sin esfuerzo.
- Instalación en pared.



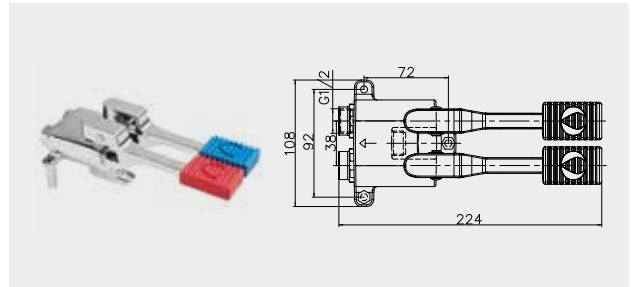
MODELO	CÓDIGO	LONGITUD MANGUERA (m)	€
WOR-5	19095079	5	827
WOR-10	19095080	10	1.989
WOR-15	19095081	15	2.098

Accesorios

Pulsadores a pedal

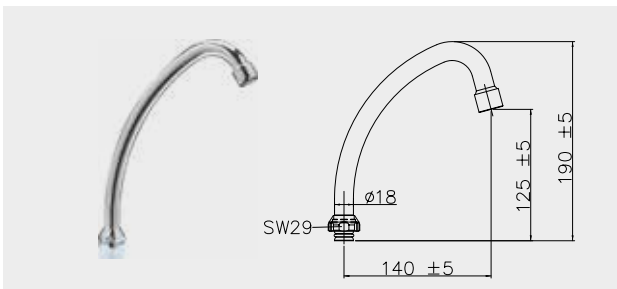


MODELO	CÓDIGO	DESCRIPCIÓN	€
FM-1	19095076	Pulsador a pedal dos aguas, simple	286



MODELO	CÓDIGO	DESCRIPCIÓN	€
FM-2	19095077	Pulsador a pedal dos aguas, doble	304

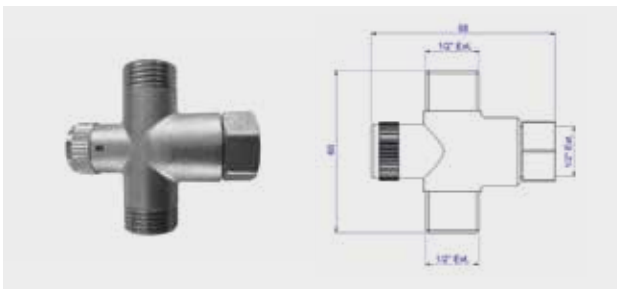
Otros accesorios



MODELO	CÓDIGO	DESCRIPCIÓN	€
FM-111	19095078	Grifo giratorio caño alto	45



MODELO	CÓDIGO	DESCRIPCIÓN	€
FPS-100	19095082	Manguera flexible de acero inoxidable con recubrimiento de plástico resistente a las altas presiones y temperaturas. Longitud de 1000 mm. Conexión 1/2" G	33



MODELO	CÓDIGO	DESCRIPCIÓN	€
MV	19095552	Válvula mezcladora con regulador y válvulas antirretorno	47



GRIFERIA

TAPS AND FITTINGS
ROBINETTERIE

NOVEDADES

NEWS
NOUVEAUTÉS



235



235



236



236



236



236



236



238



242



244



244



251



254



260



261



262

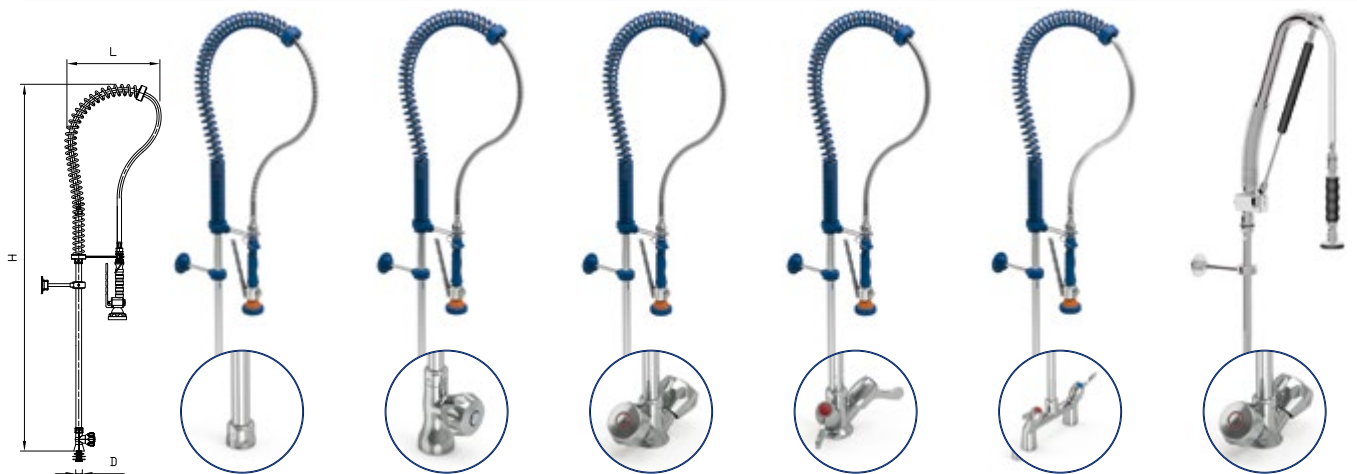


262



Grifos ducha de sobremesa

Deck mounted pre-rinse units
Robinets douchettes sur table



	463068	463054	463056	463046	463090	463076
Serie	Basic	RD	RD	LV	LV	EXT
L	450	450	450	450	450	450
H	1.200	1.300	1.300	1.300	1.300	1.050
D	1/2"	1/2"	1/2"	1/2"	1/2"	1/2"
	17	17	17	17	17	17
	80°C	80°C	80°C	80°C	80°C	80°C
	4,15	4,40	4,42	4,50	5,70	4,00
	167€	195€	207€	233€	301€	454€



	463070	463058	463060	463048	463092	463078
Serie	Basic	RD	RD	LV	LV	EXT
L	450	450	450	450	450	250
H	1.200	1.300	1.300	1.300	1.300	1.050
D	1/2"	1/2"	1/2"	1/2"	1/2"	1/2"
	17	17	17	17	17	17
	80°C	80°C	80°C	80°C	80°C	80°C
	4,95	5,20	5,26	5,60	6,80	5,00
	232€	260€	271€	304€	370€	528€

Grifos ducha de sobremesa monomando

Deck mounted single lever pre-rinse units

Robineets douchettes sur table mitigeur



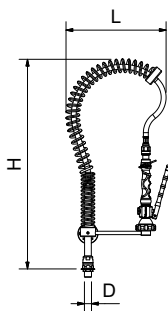
	463086	463074	463072
Serie	MNE	MN	MN
L	450	450	450
H	1.300	1.300	1.300
D	1/2"	3/8"	1/2"
	17	17	17
	80°C	80°C	80°C
	5,11	4,80	5,00
	266€	289€	860€






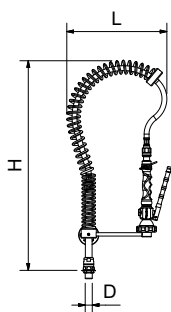
	463088	463062	463052	463094
Serie	MNE	Monoblock	MNX	Monoblock
L	450	450	230	450
H	1.300	1.300	900	1.300
D	1/2"	1/2"	3/8"	1/2"
	17	17	18	17
	80°C	80°C	80°C	80°C
	5,91	5,90	5,80	5,90
	335€	339€	409€	509€




Grifos ducha de sobremesa extra bajos

Short deck mounted pre-rinse units
Robinets douchettes sur table extra bas



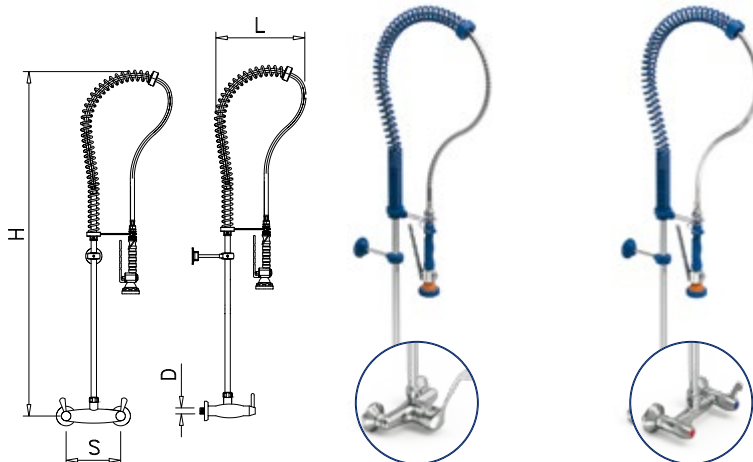
	463034	463080	463038
Serie	Basic	RD	MN
L	450	450	450
H	600	600	600
D	1/2"	1/2"	1/2"
 L/min	17	17	17
 °C	80°C	80°C	80°C
 Kg	3,60	3,50	3,70
	176€	289€	366€



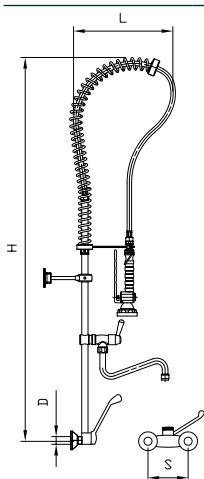
	463036	463081	463040	463032
Serie	Basic	RD	MN	Monoblock
L	450	450	450	450
H	600	600	600	600
D	1/2"	1/2"	1/2"	1/2"
 L/min	17	17	17	17
 °C	80°C	80°C	80°C	80°C
 Kg	4,90	4,00	4,20	5,60
	266€	331€	404€	314€

Grifos ducha murales

Wall-mounted pre-rinse units
Robinets douchettes muraux

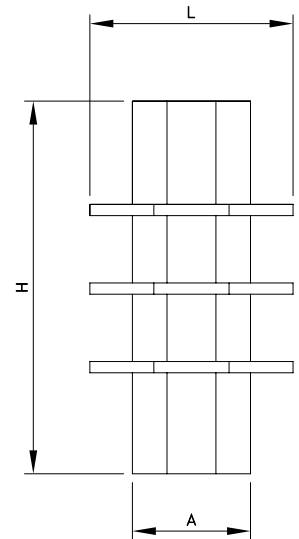


	463064	463042
Serie	MN	LV
L	450	450
H	1.250	1.250
D	1/2"	1/2"
S	150	150
	17	17
	4,60	5,70
	310€	229€



	463066	463044	463096	463098
Serie	MN	LV	Monoblock	Monoblock
L	450	450	450	450
H	1.250	1.250	1.250	600
D	1/2"	1/2"	1/2"	1/2"
S	150	150	150	150
	17	17	20	20
	5,40	6,80	4,70	4,70
	384€	305€	526€	577€

Expositor central de grifería
Centre taps and shower display
Exposant de robineterie centrales



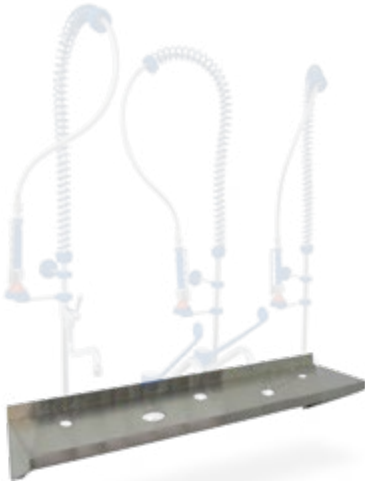
Se pueden exponer 8 grifos por nivel.
8 taps on each level.
8 robinets par niveau.



El precio no incluye la grifería.
Taps not included in the price.
Le prix n'inclut pas la robinetterie.

L	A	H	Kg	Barcode	€
1.690	530	2.300	44	064402	850,00

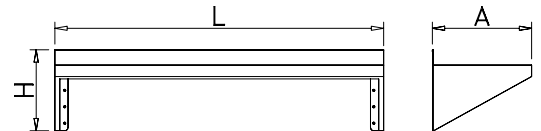
Expositor mural de grifería
Wall mounted taps and shower display
Exposant de robineterie mural



Se pueden exponer 5 grifos por nivel.
5 taps on each level.
5 robinets par niveau.



El precio no incluye la grifería.
Taps not included in the price.
Le prix n'inclut pas la robinetterie.

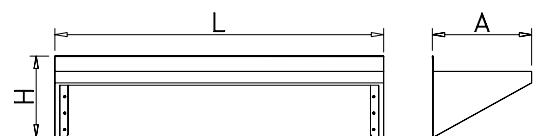


L	A	H	Kg	Barcode	€
1.250	300	245	4	064404	215,00

Expositor mural de grifería con grifos
Wall-mounted display with pre-rinse units and taps
Exposant de robineterie mural avec robinet

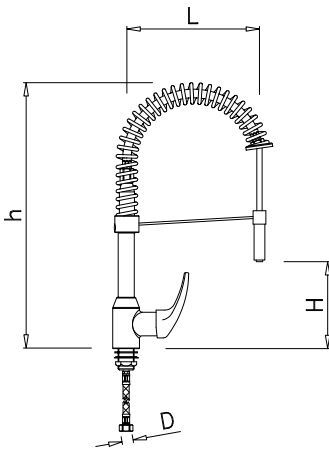


463056
463060
463062
463214
463602



L	A	H	Kg	Barcode	€
1.250	300	245	23	970980101	1.225,00

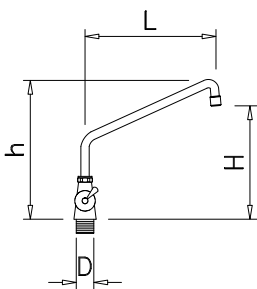




Grifo ducha sobremesa serie doméstico con piña
 Domestic shower fitting with head
 Robinet douche modèle domestique avec pomme de douche



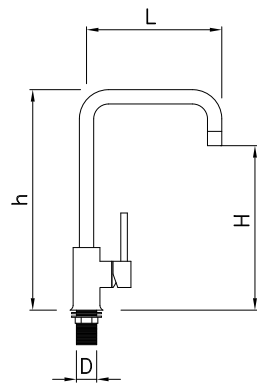
L	H	h	D	Water Filter	Max. Temp.	Kg	Barcode	€
230	150	500	1/2"	17	80°C	3,50	463051	298,00



Grifo sobremesa de un agua serie 1/4 de vuelta
 Single inlet 1/4 turn model table tap
 Robinet à une eau sur table modèle 1/4 de tour



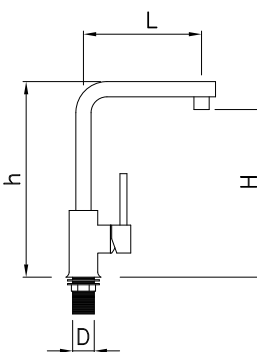
L	H	h	D	Water Filter	Kg	Barcode	€
250	240	280	1/2"	16	1,00	463426	90,00



Grifo cocina monomando sobremesa de acero inoxidable
 Stainless steel single lever kitchen tap
 Robinet de cuisine



L	H	h	D	Water Filter	Kg	Barcode	€
215	300	450	3/8"	9,5	2,00	465206	234,00



Grifo cocina monomando sobremesa alto de acero inoxidable
 Stainless steel single lever kitchen tap, high spout
 Robinet monocommande sur table en acier inoxydable modèle haut

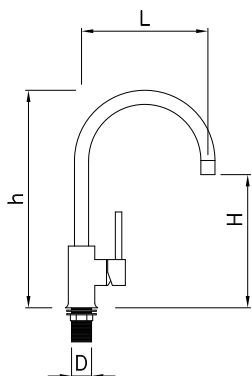


L	H	h	D	Water Filter	Kg	Barcode	€
220	250	300	3/8"	9,5	2,00	465208	234,00

Grifo cocina monomando sobremesa cuello de cisne de acero inoxidable

Stainless steel single lever gooseneck tap

Robinet mélangeur sur table avec col de cygne en acier inoxydable

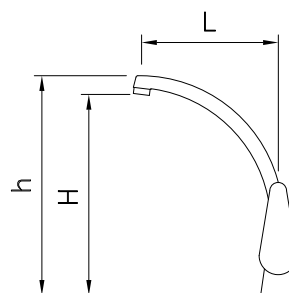


L	H	h	D	Temp. max. (°C)	Kg	Barcode	€
200	250	360	3/8"	9,5	3,00	465210	234,00

Grifo monomando sobremesa caño alto para fregadero

Single lever sink tap, high spout

Mélangeur évier col de cygne haut

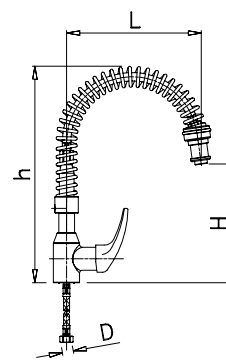


L	H	h	D	Temp. max. (°C)	Kg	Barcode	€
190	260	290	3/8"	16	0,89	464624	57,00

Grifo ducha monomando sobremesa dos aguas serie doméstico

Double inlet single lever shower fitting, domestic series

Robinet douche sur table à deux eaux modèle domestic



L	h	D	H	Temp. max. (°C)	Kg	Barcode	€
230	415	1/2"	235	18	80°C	4	463050 217,00

Grifo monomando sobremesa extensible de codo

Double inlet single lever pull out tap, elbow functioning

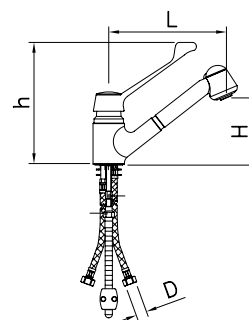
Robinet monocommandé à coude, douche extensible



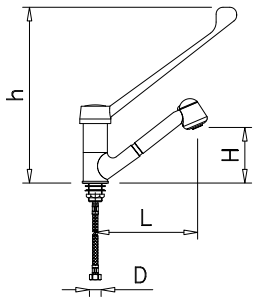
Longitud de manguera: 1,2 mts.

Hose length: 1,2 mts.

Longueur du tuyau: 1,2 mts.



L	H	h	D	Temp. max. (°C)	Kg	Barcode	€
200	120	270	1/2"	18	3	463206	163,00



Grifo monomando sobremesa extensível de codo leva larga

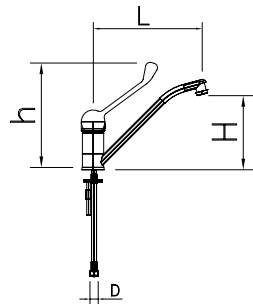
Double inlet single lever pull out tap, elbow functioning with long handle
Robinet mitigeur douchette extractible pomme longue



Longitud de manguera: 1,2 mts.
Hose length: 1,2 mts.
Longueur du tuyau: 1,2 mts.



L	H	h	D	litros/min	Kg	Barcode	€
200	120	360	1/2"	13	1,40	463236	108,00

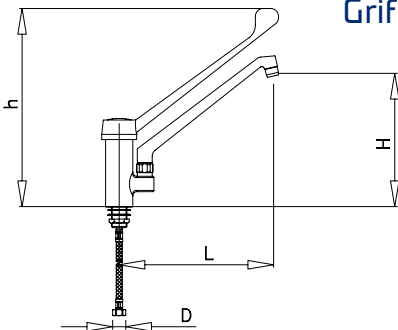


Grifo monomando sobremesa de codo dos aguas

Double inlet single lever tap, elbow functioning
Robinet monocommande à coude pour deux eaux



L	H	h	D	litros/min	Kg	Barcode	€
220	130	280	3/8"	17	1,16	463204	63,00

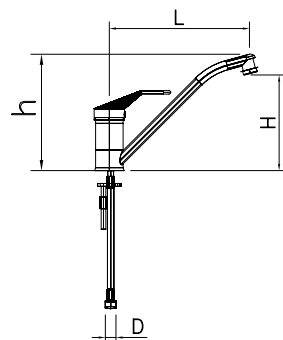


Grifo monomando sobremesa de codo dos aguas serie monoblock

Double inlet single lever elbow functioning tap, monoblock series
Robinet monocommande à coude pour deux eaux modèle monoblock



L	H	h	D	litros/min	Kg	Barcode	€
250	150	480	1/2"	22	2,46	463214	142,00



Grifo monomando sobremesa giratorio dos aguas

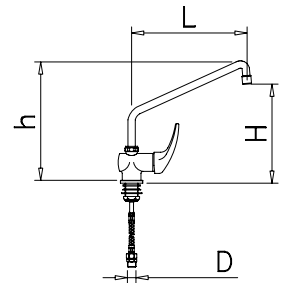
Double inlet rotating mixer tap
Robinet monocommande giratoire deux eaux



L	H	h	D	litros/min	Kg	Barcode	€
220	125	150	3/8"	17	1,19	463602	53,00

Grifo monomando sobremesa caño giratorio elevado

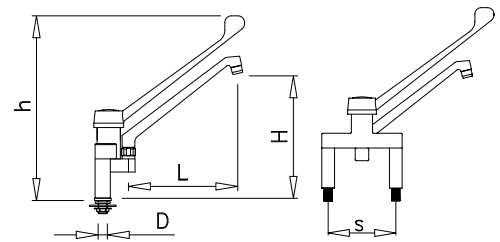
Single lever tap with high rotating spout
Robinet monocommande sur table avec jet giratoire élevé



L	H	h	D	litros/min	Kg	Barcode	€
300	300	360	3/8"	17	2,06	463226	142,00

Grifo monomando sobremesa de codo dos águas serie monoblock-elevado

Double inlet single lever elbow functioning tap, high monobloc series
Robinet monocommande à coude pour deux eaux modèle monoblock-haut



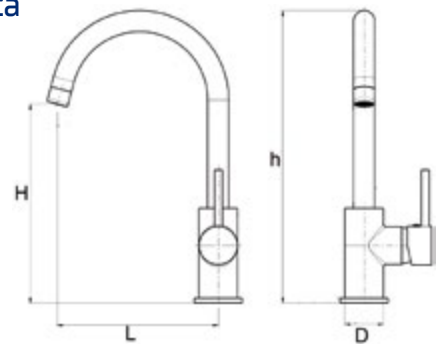
L	H	h	D	S	litros/min	Kg	Barcode	€
200	210	520	1/2"	155	22	3,83	463216	215,00

Grifo monomando sobremesa para fregadero serie Ecológica

Single lever sink tap, Eco series
Mélangeur de table série écologique pour évier



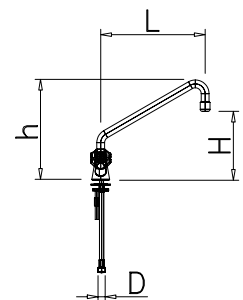
Novedad
Nouveau



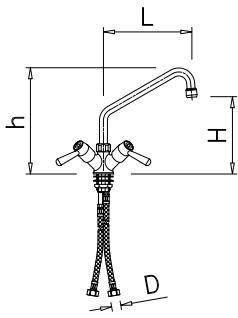
L	H	h	D	litros/min	Kg	Barcode	€
183	226	333	3/8"	7	0,8	464629	75,00

Grifos giratorios sobremesa dos águas

Double inlet rotating tap
Robinet giratoire deux eaux



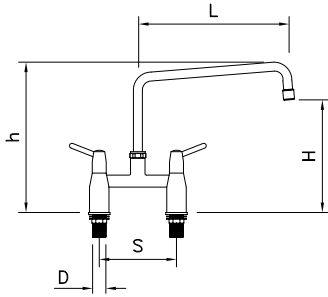
L	H	h	D	litros/min	Kg	Barcode	€
200	185	240	1/2"	21	1,45	463402	68,00
250	190	260	1/2"	21	1,43	463404	70,00
300	250	300	1/2"	21	1,51	463406	73,00



Grifo giratorio sobremesa dos aguas serie 1/4 de vuelta
 1/4 turn model double inlet rotating tap
 Robinet giratoire deux eaux modèle 1/4 de tour



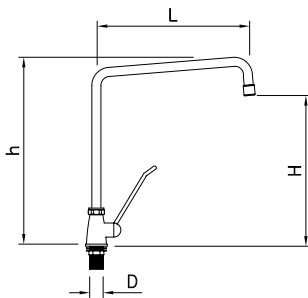
L	H	h	D				€
250	200	260	1/2"	21	1,25	463420	97,00



Grifo mezclador sobremesa con mandos 1/4 de vuelta
 Quarter turn lever mixer tap
 Robinet mitigeur modèle 1/4 de tour



L	H	h	D	S				€
250	240	300	1/2"	155	17	1,85	463430	165,00

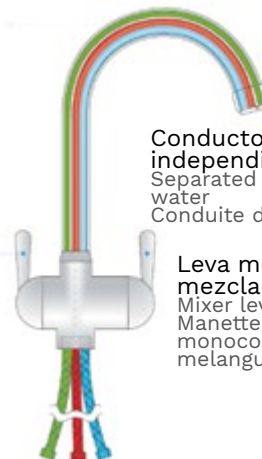
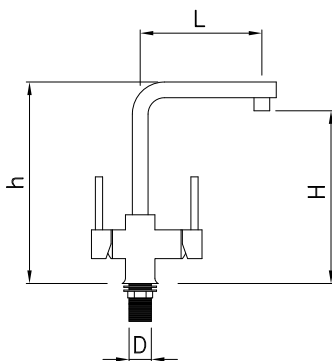


Grifo monomando sobremesa de codo elevado
 Elevated straight spout single lever tap
 Robinet monocommande à jet haut



L	H	h	D				€
300	290	350	3/8"	18	1,65	463227	150,00

Grifo cocina sobremesa doble función de acero inoxidable
 Stainless steel double function single lever kitchen tap
 Robinet monocommande à double usage en acier inoxydable



Leva agua independiente (izquierda)
 Filter lever (left side)
 Manette eau speciale (a gauche)

Conducto de agua independiente
 Separated pipe filter water
 Conduite d'eau spéciale

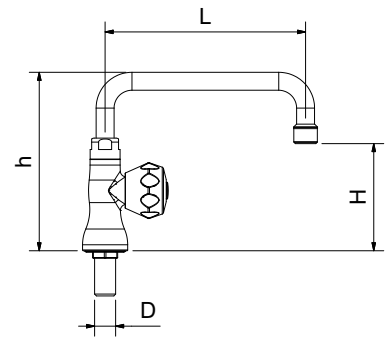
Leva monomando mezclada (derecha)
 Mixer level (right side)
 Manette monocommande melanger (a droite)



L	H	h	D				€
220	280	310	3/8"	9,5	2,00	463222	425,00

Grifo giratorio extrabajo un agua

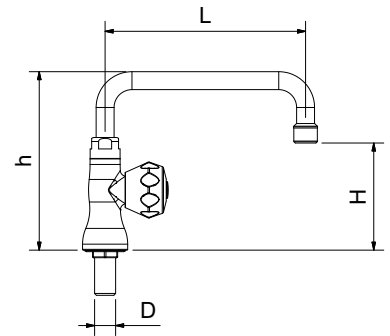
One-inlet tap, with low profile rotating spout
Robinet giratoire extra-bas à une eau



L	H	D	h	WATER	Kg	Barcode	€
300	120	1/2"	175	22	0,80	463438	69,00

Grifo giratorio extrabajo dos aguas

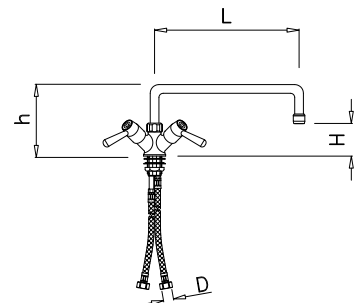
Double-inlet tap, with low profile rotating spout
Robinet giratoire extra-bas à deux eaux



L	H	D	h	WATER	Kg	Barcode	€
300	55	1/2"	125	22	1,50	463440	76,00

Grifo giratorio sobremesa dos aguas 1/4 de vuelta caño bajo

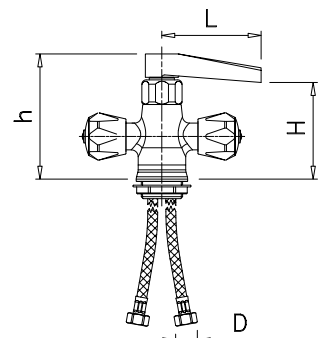
Double-inlet 1/4 turn tap, with low profile rotating spout
Robinet giratoire bas 1/4 de tour à deux eaux



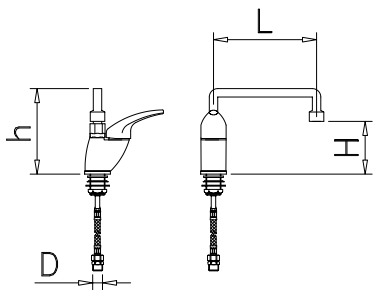
L	H	h	D	WATER	Kg	Barcode	€
300	70	145	1/2"	21	1,50	463422	92,00

Grifo giratorio sobremesa dos aguas serie extra bajo

Double-inlet tap, with low profile rotating spout
Robinet giratoire deux eaux modèle extra-bass



L	H	h	D	WATER	Kg	Barcode	€
120	120	160	1/2"	17	2,66	463220	154,00

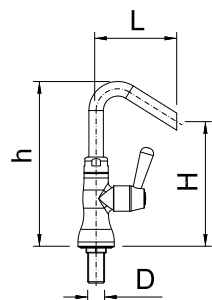


Grifo monomando sobremesa con caño bajo

Single lever tap, with low profile spout
Robinet monocommande jet bas



L	H	h	D				€
200	90	150	1/2"	21	1,25	463428	146,00

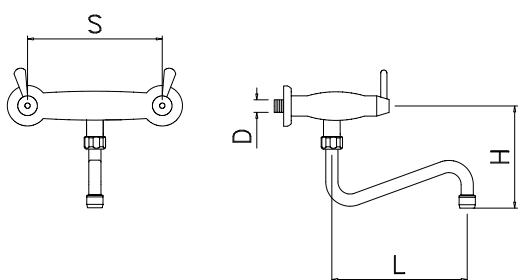


Grifo giratorio sobremesa 1/4 vuelta un agua caño bajo

Single inlet 1/4 turn rotating tap, low spout
Robinet tournant 1/4 tour une eau bec de robinet bas



L	H	h	D				€
100	145	200	1/2"	22	1,20	463436	89,00

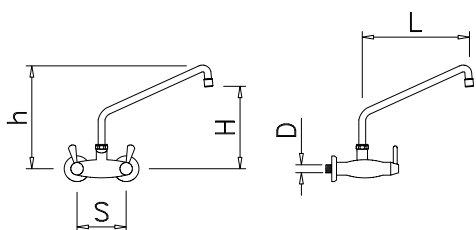


Grifo mural dos aguas 1/4 de vuelta caño bajo

Double inlet wall-mounted 1/4 turn tap, with low profile spout
Robinet tournant mural 1/4 tour deux eaux



L	H	D	S				€
250	120	1/2"	150	20	1,50	463432	104,00

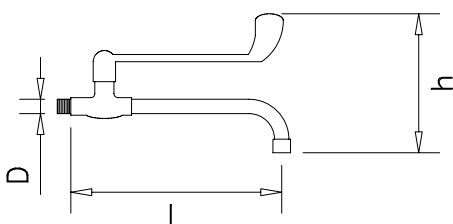


Grifo mural dos aguas cuarto de vuelta

Double inlet wall-mounted 1/4 turn tap
Robinet mural à deux eaux modèle 1/4 de tour



L	H	h	D	S				€
250	200	250	1/2"	150	18	1,60	463424	99,00



Grifo mural de codo un agua

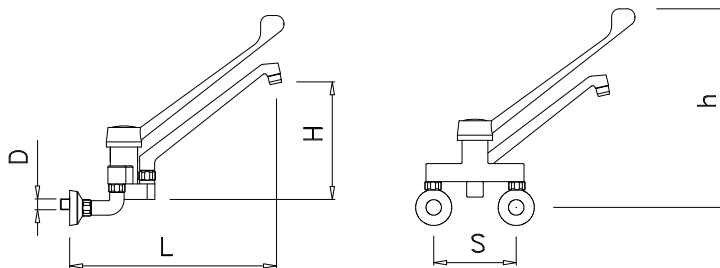
Single inlet angled tap
Robinet à coude une eau



L	h	D				€
265	200	1/2"	25	0,65	463202	53,00

Grifo monomando mural de codo dos aguas serie monoblock-elevado

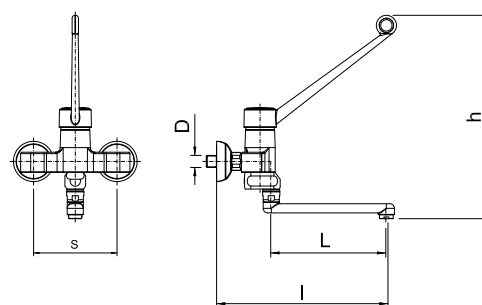
Double inlet wall-mounted single lever elbow functioning tap, high Monobloc series
 Robinet de mur monocommande à coude pour deux eaux modèle monoblock-elevado



L	H	h	D	S	litros/min	Kg	Barcode	€
300	130	430	1/2"	150	22	3,89	463218	231,00

Grifo monomando mural de codo dos aguas serie monoblock-bajo

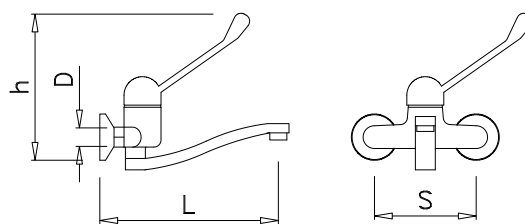
Double inlet wall-mounted single lever elbow functioning tap, low Monobloc series
 Robinet mitigeur mural à coude deux eaux série monoblock-bas



L	l	h	D	S	litros/min	Kg	Barcode	€
300	420	380	1/2"	145	20	4,50	463234	232,00

Grifo monomando mural de codo para dos aguas

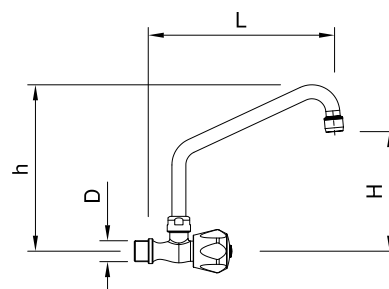
Double inlet wall-mounted single lever elbow functioning tap
 Robinet de mur monocommande à coude pour deux eaux



L	h	D	S	litros/min	Kg	Barcode	€
250	240	1/2"	150	20	1,48	463208	76,00

Grifo mural de 1 agua con pomo aislante caño alto

Single inlet long-neck wall tap with insulating tap head
 Robinet mural à une eau avec tête isolante et mitigeur haut

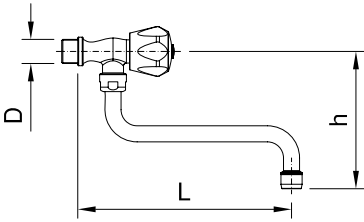


L	H	h	D	litros/min	Kg	Barcode	€
285	180	240	1/2"	25	0,60	463232	63,00

Grifo mural de 1 agua con pomo aislante caño bajo

Single inlet low-neck wall tap with insulating tap head

Robinet mural à une eau avec tête isolante et mitigeur bas



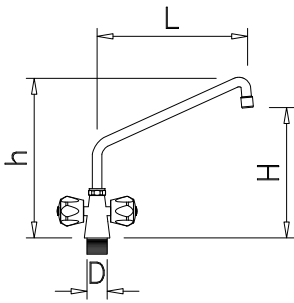
L	h	D				€
285	100	1/2"	25	0,60	463230	63,00



Grifo de sobremesa dos aguas con pomo aislante

Double inlet table tap with insulating head

Robinet sur table à deux eaux avec tête isolante



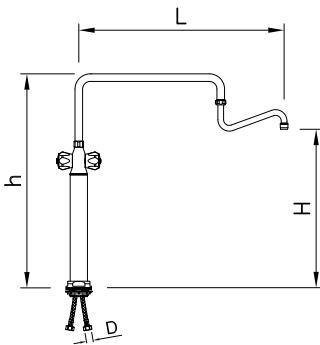
L	H	h	D				€
400	370	440	1/2"	18	2,90	463224	168,00



Grifo de columna orientable sobremesa pomo aislante

Double inlet retractable pot filler tap with insulating head

Robinet orientable sur colonne manette isolante



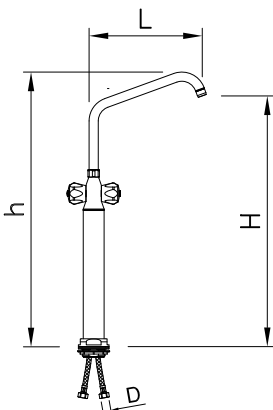
L	H	h	D				€
650	485	665	1/2"	23	4,00	463229	404,00



Grifo columna sobremesa 2 aguas pomo aislante

Double inlet pot filler tap with insulating head

Robinet colonne 2 eaux poignée isolante

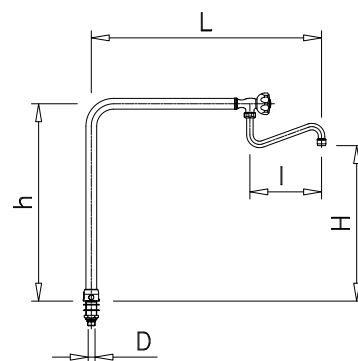


L	H	h	D					€
300	630	700	1/2"	21	80°C	6,00	463238	363,00



Grifo de columna orientable sobremesa de un agua

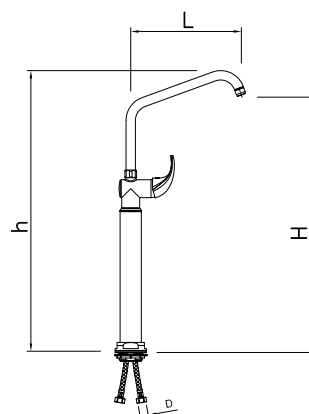
One inlet retractable pot filler tap
Robinet orientable sur colonne à une eau



L	h	D	I	H	Litros/min	Kg		€
650	550	1/2"	200	430	25	2,8	463210	163,00
700	700	1/2"	250	600	25	3,1	463212	168,00

Grifo monomando sobremesa de columna

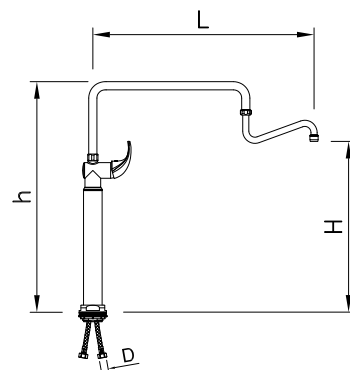
Single lever pot filler tap
Robinet monocommande sur colonne



L	H	h	D	Litros/min	Kg		€
285	680	750	1/2"	21	6,0	463228	291,00

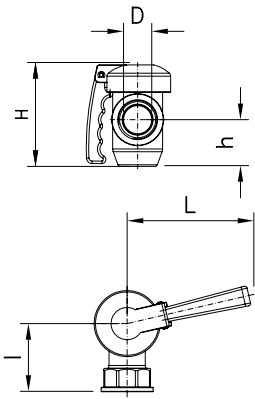
Grifo de columna orientable sobremesa 2 aguas monomando

Double inlet single lever retractable pot filler tap
Robinet orientable sur colonne à deux eaux



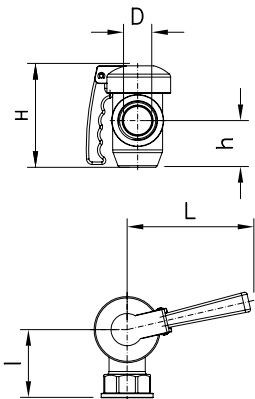
L	H	h	D	Litros/min	Kg		€
650	500	675	1/2"	24	5,0	463213	383,00

Válvula desagüe de 1 1/2" para marmita
 1 1/2" drain for pots
 Drainage de 1 1/2" pour marmites



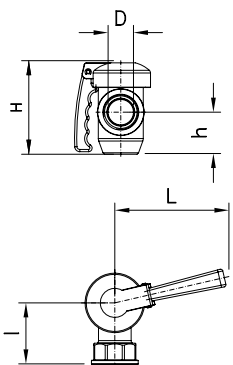
L	H	h	l	D	Kg	Barcode	€
155	130	60	85	1 1/2"	2,5	464802	183,00

Válvula desagüe de 2" para marmita
 2" drain for pots
 Drainage de 2" pour marmites



L	H	h	l	D	Kg	Barcode	€
185	160	75	90	2"	2,5	464804	194,00

Válvula desagüe de 1" para marmita
 1" drain for pots
 Drainage de 1" pour marmites



L	H	h	l	D	Kg	Barcode	€
120	95	50	55	1"	1,0	464806	118,00

Grifo Clinic Expert

Expert Clinic tap
Robinet Expert Clinic



Características:

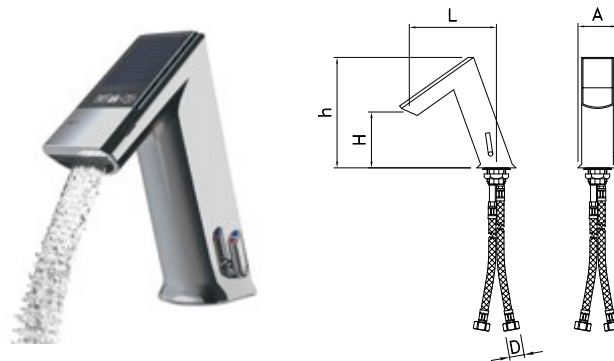
El funcionamiento "sin contacto", facilita una mayor higiene al lavarse las manos así como una fácil limpieza del lavabo. Sus materiales inhibidores de gérmenes y el enjuague higiénico ayudan a evitar la indeseable germinación. El caudal de agua libre de plomo y bacterias cumple con todas las nuevas normas de agua potable.

Characteristics:

The operation "Touchless" enables the highest hygiene when washing your hands as well as an easy clean of the basin. Its anti-sprouting materials and its hygienic shape will avoid the presence of pathogens. Lead-free and antibacterial spout that will allow the user meet the latest drinking water regulations.

Caractéristiques:

L'opération "Touchless" permet plus d'hygiène dans le lavage les mains, ainsi que un nettoyage plus facile du bassin. Ses matériaux inhibiteurs de germination et sa forme hygiénique permettra d'éviter la présence de pathogènes. Sans plomb et avec le bec antibactérien qui permet à l'utilisateur de répondre aux dernières normes de l'eau potable.

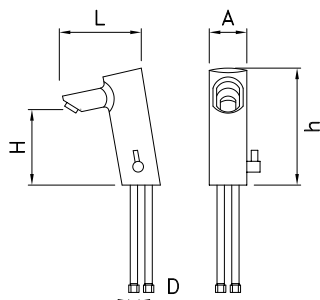


Funcionamiento a pilas
Batteries functioning
Fonctionnement a piles

L	H	h	A	D	Kg	Barcode	€
147	94	178	63	3/8"	1,9	460809	974,00

Grifo monoblock electrónico con selector de temperatura. Funcionamiento a pilas

Electronically-operated monoblock tap with temperature selector. Battery operated
Robinet électronique monobloc avec sélecteur de température. Fonctionnement à piles

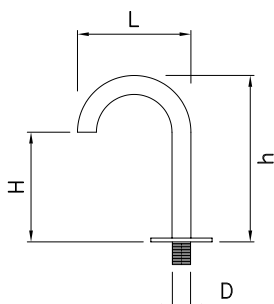


Funcionamiento a pilas
Batteries functioning
Fonctionnement a piles

L	A	H	h	D	Water tap icon	Kg	Barcode	€
133	51	99	159	3/8"	6	3,0	460806	177,00

Grifo electrónico caño alto

Electronically-operated faucet, high spout
Robinet électronique col de cygne haut



Funcionamiento a pilas
Batteries functioning
Fonctionnement a piles

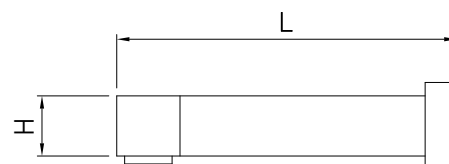
L	H	D	h	Water tap icon	Kg	Barcode	€
115,5	125	1/2"	220	15	3,0	060804	171,00

Grifo mural electrónico. Funcionamiento a pilas

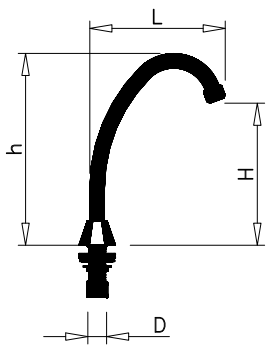
Electronically-operated wall tap. Battery operated
Robinet électronique au mur. Fonctionnement à piles



Funcionamiento a pilas
Batteries functioning
Fonctionnement a piles

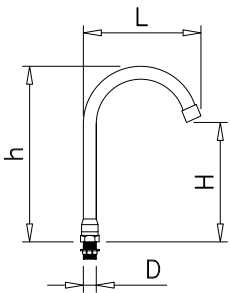


L	H	D	Water tap icon	Kg	Barcode	€
220	35	1/2"	15	1,2	460808	270,00



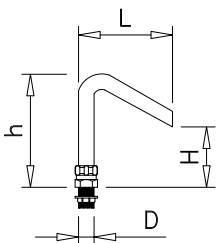
L	h	D	H	Gr	Barcode	€
130	245	1/2"	180	420	461002	42,00

Caño fijo
Fixed spout
Jet fixe



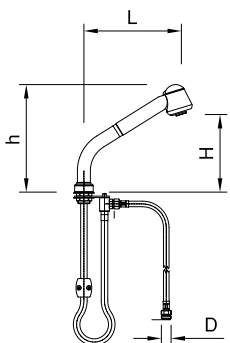
L	h	D	H	Gr	Barcode	€
120	220	1/2"	140	246	461008	42,00

Caño giratorio
Rotating spout
Jet giratoire



L	h	D	H	Gr	Barcode	€
113	130	1/2"	70	280	461010	42,00

Caño giratorio extra bajo
Low profile rotating spout
Giratoire extra bas



L	H	h	D	Gr	Kg	Barcode	€
210	167	230	1/2"	18	1	462862	184,00



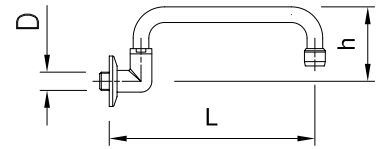
Longitud del latiguillo 1.200 mm.
Hose length 1,200 mm.
Longueur du flexible 1.200 mm.

Caño ducha extraible
Pull-out sprayer spout
Jet detachable pour douche



Caño mural giratorio

Wall-mounted rotating spout
Jet mural giratoire



L	h	D		Gr		€
285	86	1/2"	17	350	461012	65,00

Pedal mezclador de agua fría y caliente con palanca de bloqueo H-H-H- 1/2"

H-H-H 1/2" hot and cold water mixer pedal with blocking lever
Pédale mélangeuse eau froide et chaude H-H-H 1/2" avec levier de blocage



L	A	H	Kg		€
350	80	93	2,70	460606	243,00

Pedal de un agua M-M de 1/2"

M-M 1/2" single inlet water pedal
Pédale à une eau M-M 1/2"



Gr		€
485	460602	58,00

Pedal mezclador de agua fría y caliente M-M-M de 1/2"

M-M-M 1/2" hot and cold-water mixer pedal
Pédale mélangeuse eau froide et eau chaude M-M-M 1/2"



Gr		€
770	460604	103,00

Pulsador no temporizado M-M de 1/2"

M-M 1/2" self-closing momentary push button
Bouton-poussoir non temporisé M-M 1/2"



Gr		€
400	460404	42,00

Pulsador temporizado M-M de 1/2"

M-M 1/2" self-closing push button timer
Bouton-poussoir temporisé M-M 1/2"



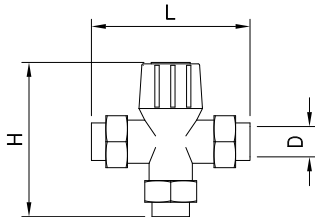
Gr		€
400	460410	42,00

Palanca un agua M-M 1/2"
 M-M 1/2" self closing lever valve
 Robinet à levier M-M 1/2"



Kg	1,35	463802	€	121,00
----	------	--------	---	--------

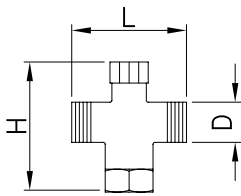
Válvula mezcladora termostática H-H-H de 1/2"
 H-H-H 1/2" thermostatic mixing valve
 Valve mélangeuse thermostatique H-H-H 1/2"



L	H	D	Gr	461402	€	90,00
130	115	1/2"	620	461402		



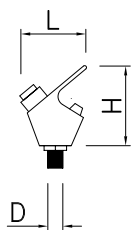
Válvula mezcladora antiretorno M-H-M de 1/2"
 M-F-M 1/2" no-return mixing valve
 Valve mélangeuse antiretour M-H-M 1/2"



L	H	D	Gr	461604	€	26,25
60	70	1/2"	150	461604		



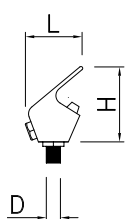
Grifo pulsador para fuente
 Push-button tap for fountain
 Robinet poussoir pour fontaine



L	H	D	Gr	464250	€	26,00
65	85	3/8"	125	10	464250	



Grifo para fuente de agua sin pulsador
 Tap for drinking fountain without push-button
 Robinet pour fontaine sans bouton-poussoir

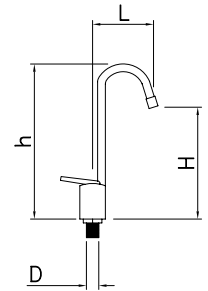


L	H	D	Gr	464248	€	37,00
65	82	3/8"	115	10	464248	



Grifo llenajarras

Bottle filler for drinking fountain
Robinet pour remplir pots



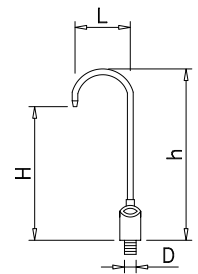
L	H	h	D	Gr	kg	Barcode	€
75	145	200	3/8"	130	8	464252	24,00

Grifo llenajarras electrónico acero inoxidable para fuente de agua

Stainless steel electronic bottle-filler tap for drinking fountain
Robinet de remplissage de pichet électronique en acier inoxydable pour fontaine à eau



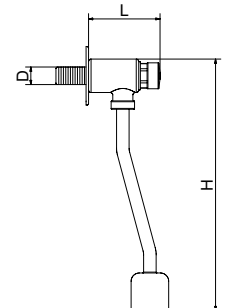
Novedad
nouveau



L	H	h	D	Gr	kg	Barcode	€
102	231	307	1/2"	310		464254	190,00

Grifo temporizado para urinario

Flush valve push button for urinals
Robinet temporisé pour urinoirs



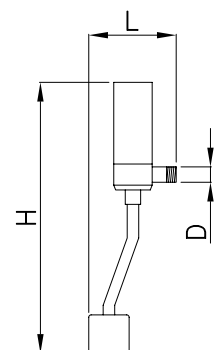
L	H	D	Gr	kg	Barcode	€
72	210	1/2"	400		464604	40,00

Grifo electrónico temporizado para urinario. Funcionamiento a pilas

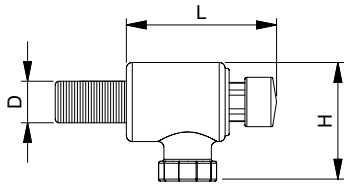
Sensor operated flush valve for urinals
Robinet électronique temporisé pour urinoirs. Fonctionnement à piles



Funcionamiento a pilas
Batteries functioning
Fonctionnement à piles



L	H	D	Kg	kg	Barcode	€
60	290	1/2"	1,2		464610	289,00



L	H	D	Gr	Barcode	€
100	80	3/4"	900	464606	71,00

Fluxómetro para WC

Flush valve push button for toilets
Robinet temporeise pour WC



Longitud del latiguillo 2.000 mm.
Hose length 2,000 mm.
Longueur du flexible 2.000 mm.

Gr	°C	Gr	Barcode	€
13,5	60°C	900	463002	27,00

Ducha de gran alcance H de 1/2"

Long-reach shower
Douche à grande portée

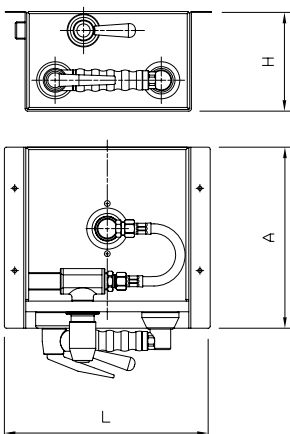


Longitud del latiguillo 2.000 mm.
Hose length 2,000 mm.
Longueur du flexible 2.000 mm.

Gr	°C	Kg	Barcode	€
11	60°C	2,45	463004	78,00

Ducha horno H de 1/2"

Shower for oven
Douche pour four



L	A	H	Gr	°C	Kg	Barcode	€
250	115	220	10	55°C	5	463006	357,00

Ducha horno enrollable H de 1/2"

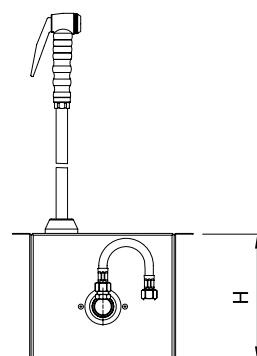
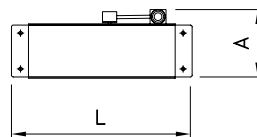
Roll-up shower for oven
Douche pour four enrollable



Longitud del latiguillo 1.700 mm.
Hose length 1,700 mm.
Longueur du flexible 1.700 mm.

Ducha horno enrollable bajo encimera

Under worktop roll-up shower for oven
Douche enroulable sous plan pour four



Longitud del latiguillo 1.700 mm.
Hose length 1.700 mm.
Longueur du flexible 1.700 mm.

L	A	H	l/min	°C max.	Kg	Barcode	€
230	108	200	13	55°C	4	463008	302,00

Ducha para horno pulsador

Shower for oven, push button operation
Douche pour four, fonctionnement à poussoir



Longitud del latiguillo 2.000 mm.
Hose length 2.000 mm.
Longueur du flexible 2.000 mm.

l/min	°C max.	Kg	Barcode	€
11	60°C	2,50	463005	63,00

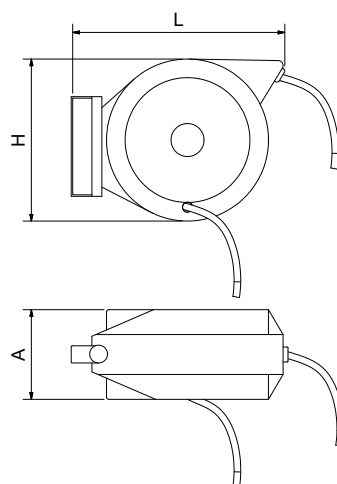
Grifo manguera enrollable serie profesional

Roll-up faucet hose, professional series
Robinet-tuyau d'arrosage enroulable professionnel



Longitud de manguera: 12 mts.
Hose length: 12 mts.
Longueur du tuyau: 12 mts.

El precio NO incluye el grifo rociador o piña.
Faucet not included in the price.
Le prix ne inclut pas le robinet d'arrosage.

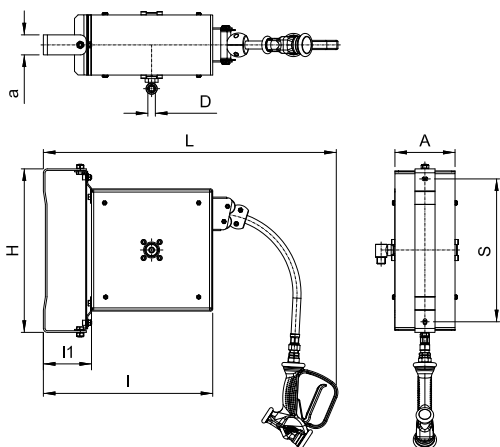


L	A	H	Ø	l/min	°C max.	Kg	Barcode	€
305	175	300	3/8" *	12	55 °C	7,00	064006	190,00

* Se incluye conexión de 1/2" M.
1/2" M link included.
Comprend adaptateur 1/2" M.

Grifo manguera enrollable inoxidable serie compacto

Inox roll-up faucet hose, compact series
Robinet enrouleur inoxydable série compacte



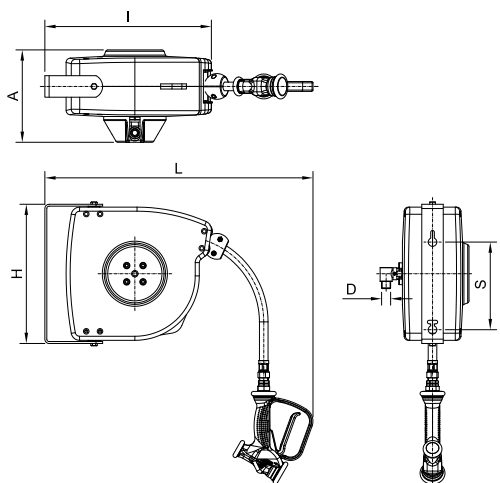
Longitud de manguera: 5 mts.
Hose length: 5 mts.
Longueur du tuyau: 5 mts.



L	I	H	D	S	A	a	l1				€
730	425	410	1/2"	356	150	50	120	13	11,00	464008	1.127,00

Grifo manguera enrollable serie profesional plus

Professional plus roll-up faucet hose
Robinet enrouleur professionnel plus



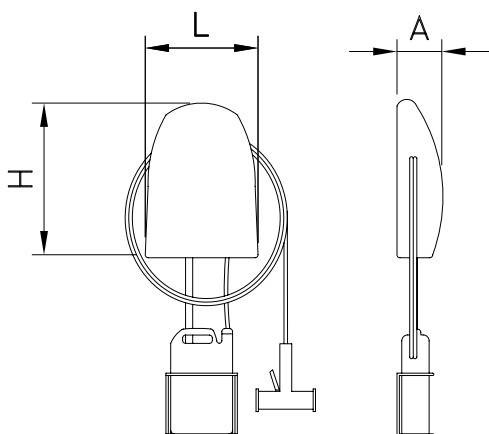
Longitud de manguera: 5 mts.
Hose length: 5 mts.
Longueur du tuyau: 5 mts.



L	I	H	D	S	A				€
620	390	320	1/2"	204	215	13	7,00	464010	909,00

Puesto de lavado y desinfección

Sanitising and disinfectant spray system
Poste de lavage et de désinfection



Características:

Soporte inox. para 1 garrafa de 5 litros.

Characteristics:
Inox holder for 5 litres tank

Caractéristiques:
Support inox pour réservoir de 5 litres



Longitud de manguera: 15 mts.
Hose length: 15 mts.
Longueur du tuyau: 15 mts.

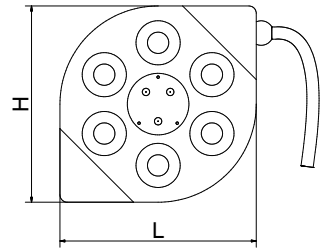
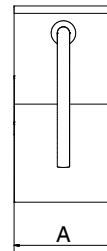


L	A	H			€
270	80	400	8,0	465602	581,00

Grifo manguera enrollable serie básico

Basic roll-up faucet hose

Robinet-tuyau d'arrosage enrollable basique



Longitud de manguera: 20 mts.
Hose length: 20 mts.
Longueur du tuyau: 20 mts.

L	A	H	∅	Water	Temp.	Kg	Barcode	€
400	200	400	1/2"	12	40°C	11,5	464006	205,00

Grifo manguera enrollable serie inoxidable

Stainless roll-up faucet hose

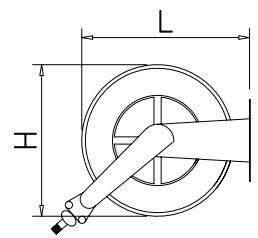
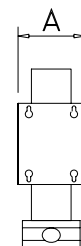
Robinet-tuyau d'arrosage enrollable inoxydable



Construcción en acero inoxidable extrafuerte
Pivotante 180°
Máxima presión 5 bar

All heavy duty stainless steel construction
180° pivoting
Max. press. 5 bar

Construit en acier inoxydable extra-fort
Pivotement 180°
Max. press. 5 bar



Longitud de manguera: 15 mts.
Hose length: 15 mts.
Longueur du tuyau: 15 mts.

El precio incluye el grifo rociador o pña.
Faucet included in the price.
Le prix inclut pas le robinet d'arrosage.

L	A	H	∅	Water	Temp.	Kg	Barcode	€
533	235	438	1/2"	13	55°C	22	464004	1.102,00



Adaptador H de 3/8" a M de 1/2"
M 3/8" to F 1/2" adaptor
Adaptateur M 3/8" - H 1/2"

50 464055 **4,70**



Adaptador H de 1/2" a H de 1/2"
F 1/2" to F 1/2" adaptor
Adaptateur H 1/2" - H 1/2"

60 464054 **5,80**



Conector rápido universal H1/2"
F 1/2" Universal quick connector
Connecteur rapide universel F 1/2"

75 464062 **33,00**



Pistola rociadora de pulverización regulable H 1/2"
Gun shower F 1/2"
Pistolet H 1/2"

970 464058 **132,00**



Pistola con lanza rociadora H 1/2"
Pistol and nozzle shower F 1/2"
Pistolet et lance F 1/2"

615 064050 **196,00**



Piña para grifo ducha
Head shower
Douche

700 462806 **83,00**



Piña de acero inoxidable para grifo ducha
Stainless steel head shower
Douche d'acier inoxydable

700 462807 **140,00**

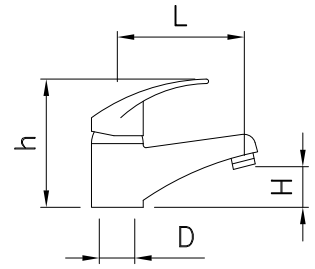


Equilibrador
Spring balancer
Equilibrateur

500 463030 **73,00**

Monomando lavabo

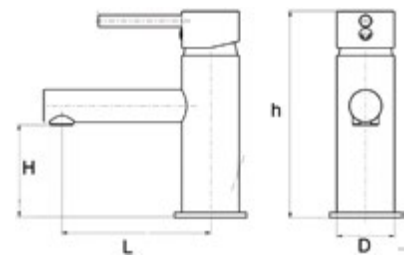
Single lever mixer for basin
Mélangeur lavabo



L	H	h	D	W	Gr	Barcode	€
103	44	111	3/8"	16	570	464616	33,00

Grifo monomando para lavabo serie Ecológica

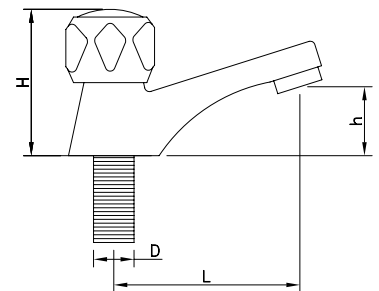
Single lever mixer for basin. Eco series
Mélangeur de lavabo série écologique



L	H	h	D	W	Gr	Barcode	€
114	71	158	3/8"	7	890	464625	63,00

Grifo para lavabo de 1 agua

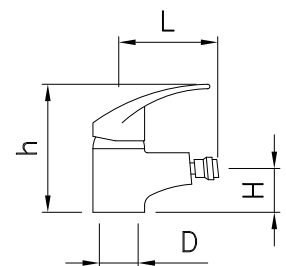
One inlet basin tap
Robinet pour lavabo à une eau



L	H	h	D	W	Gr	Barcode	€
80	75	35	1/2"	16	0,25	464608	33,00

Monomando bidé

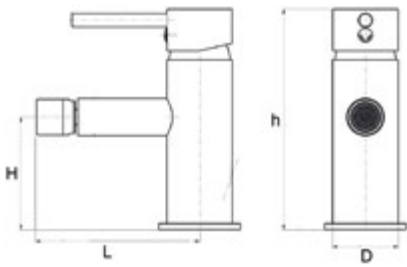
Single lever mixer for bidet
Mélangeur bidet



L	H	h	D	W	Gr	Barcode	€
95	42	114	3/8"	16	580	464618	36,00

Grifo monomando para bidé serie Ecológica

Single lever mixer for bidet. Eco series
Mélangeur de bidet série écologique



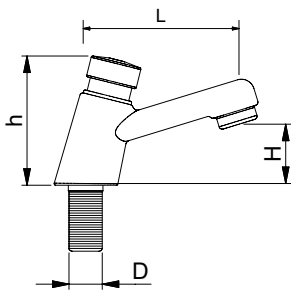
L	H	h	D	litros/m ³	Gr	Barcode	€
110	75,5	148	3/8"	7	826	464626	63,00

Novedad
NEW
Nouveau



Grifo temporizado un agua

One inlet timer tap
Robinet temporisé à une eau

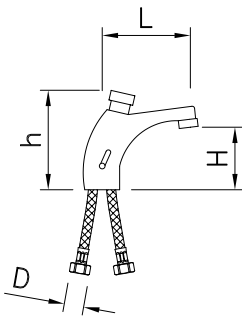


L	H	h	D	litros/m ³	Kg	Barcode	€
100	30	80	1/2"	0,67	0,67	464602	46,00



Grifo temporizado dos aguas

Double inlet timer tap
Robinet temporisé à deux eaux

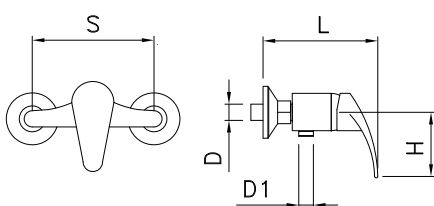


L	H	h	D	litros/m ³	Kg	Barcode	€
107	85	125	1/2"	15	1,25	464612	188,00



Monomando ducha

Single lever mixer for shower
Mélangeur douche



L	H	D	D1	S	litros/m ³	Gr	Barcode	€
143	85	3/4"	1/2"	150	17	684	464622	42,00

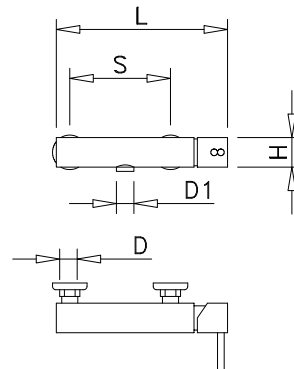


Grifo monomando para ducha serie Ecológica

Single lever mixer for shower. Eco series
Mitigeur de douche série écologique



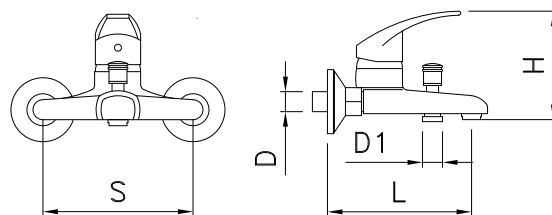
Novedad
new
nouveau



L	H	D	D1	S	Litros/min	Kg		€
255	44	1/2"	1/2"	150	7	1,16	464628	96,00

Monomando baño/ducha

Single lever mixer for bath/shower
Mélangeur baignoire



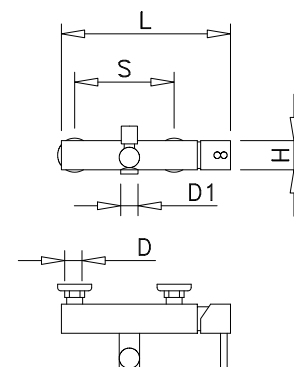
L	H	D	D1	S	Litros/min	Gr		€
144	111	3/4"	1/2"	150	17	888	464620	53,00

Grifo monomando para baño/ducha serie Ecológica

Single lever mixer tap for bath/shower. Eco series
Mitigeur de baignoire/douche série écologique



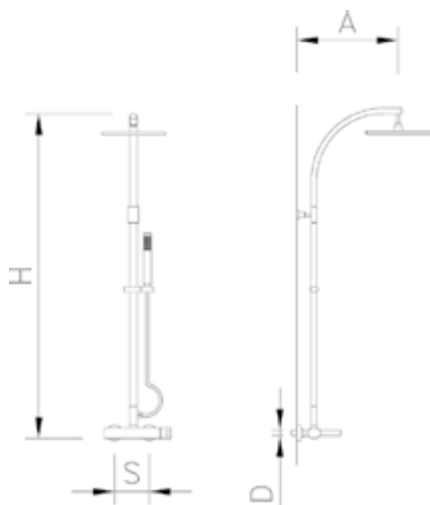
Novedad
new
nouveau



L	H	S	D	D1	Litros/min	Kg		€
255	44	150	1/2"	1/2"	7	1,56	464627	121,00

Conjunto de ducha, grifo monomando y mástil

Wall-mounted rainfall tub shower tap set
Ensemble robinet douche mitigeur fixation mural

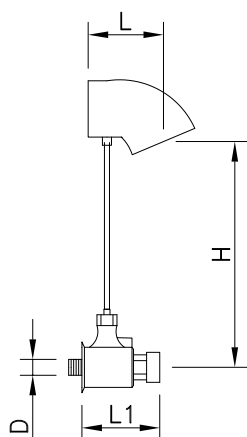


A	H	S	D	litros/min	Kg	Barcode	€
385	1.300	150	1/2"	6	4,00	465802	435,00



Conjunto de ducha y pulsador profesional

Professional push-button shower set
Ensemble douche bouton-poussoir professionnelle

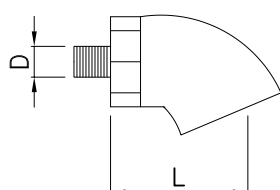


L	L1	H	D	litros/min	max. °C	Kg	Barcode	€
75	80	865	1/2"	5	80°C	1,80	465804	187,00



Rociador de ducha

Shower sprayer
Pomme de douche
















L	D	litros/min	max. °C	Gr	Barcode	€
60	1/2"	5	80°C	450	465806	44,00



Repuestos para grifos

Spare parts for taps

Pièces de remplacement pour robinets

	Modelo Model Model	Gr	Barcode	€	
	Piña para grifo ducha Head shower Douche	700	462806	83,00	
	Piña de acero inoxidable para grifo ducha Stainless steel head shower Douche d'acier inoxydable	700	462807	140,00	
	Juego de muelle y juntas para piña de grifo ducha Spring and joints set for shower head Ensemble de ressort et joints pour poignée de robinet douche	30	462880	10,00	
	Latiguillo inox. plastificado para grifo ducha Flexible rubber hose inox for shower taps Flexibles en d'acier inoxydable pour robinet douche	800 mm	250	462851	22,00
		1.100 mm	350	462808	18,00
		1.200 mm	350	462852	23,00
		1.500 mm	350	462854	25,00
		400 mm	100	461202	5,25
	Latiguillos flexibles en malla de acero inoxidable H-H de 1/2" H-H 1/2" stainless-steel flexible hoses Flexibles en maille d'acier inoxydable H-H d'1/2"	600 mm	120	461206	6,30
		700 mm	140	461208	6,30
		800 mm	180	461210	7,35
		900 mm	200	461212	8,40
		1.200 mm	240	461214	7,88
	1.500 mm	345	461216	9,45	
	Muelle para grifo ducha Spring for table shower fitting Ressort pour robinet douche	1.200	462804	36,00	
	Mástil para grifo ducha Table shower fitting support Tuyau pour robinet douche	790 mm	930	462802	47,00
		620 mm	800	462800	45,00
	Mástil extra corto para grifo ducha Extra-short table shower fitting support Tuyau extra court sur table pour robinet douche	210 mm	270	462801	41,00
	Mástil con caño para grifo ducha Table shower fitting support with spout Tuyau pour robinet douche avec jet	790 mm	1.360	462803	113,00
	Pomo de repuesto para mástil con caño Spare flow knob for table shower fitting support Sélecteur de sortie pour robinet douchette	120	462875	10,00	
	Tope de muelle para grifo ducha Top for table shower fitting spring Arrêt pour robinet douche	140	462805	7,00	
	Tirante, soporte a pared para grifo ducha Wall-rod for shower fitting Tringle au mur pour robinet douchette	220	462814	26,00	
	Soporte piña modelo apoyar Shower-head holder. Supporting model Support pour poignée. Modèle appui	220	462876	26,00	



SopORTE piña modelo gancho
Shower-head holder. Hook model
Tringle au mur pour robinet douche 463052

130 462878 **18,00**



Tirante a pared para grifo ducha 463052
Wall rod for shower fitting 463052
Tringle au mur pour robinet douche 463052

130 462848 **35,00**



Tornillo allen M6x12 (tope de muelle y tirante a pared)
Allen bolt M6x12 (spring top and wall rod)
Vis allen M6x12 (arrêt pour robinet et tringle au mur)

2 462824 **0,45**



Tornillo allen M6x8 (SopORTE piña)
Allen bolt M6x8 (shower head support)
Vis allen M6x8 (support de pomme)

1 462826 **0,45**



Tuerca unión mástil y válvula grifo ducha
Joint nut for shower fitting support and shower tap valve
Ecrou de joint pour tuyau et valvule pour robinet douche

40 462816 **3,50**



Juego de juntas para el mástil del grifo ducha
Joints set for shower fitting support
Conjoint de joints pour tuyau de robinet douche

1 462834 **2,10**



Conjunto sujeción inferior válvula de un agua
Lower fixing set for single inlet valve
Conjoint de fixation inférieure pour valvule à une eau

35 462836 **4,20**



Conjunto sujeción inferior válvula monomando dos aguas
Lower fixing set for double inlet one handle valve
Conjoint de fixation inférieure pour valvule monocommande à deux eaux

30 462840 **5,50**



Conjunto sujeción inferior válvula dos aguas
Lower fixing set for double inlet valve
Conjoint de fixation inférieure pour valvule à deux eaux

85 462838 **4,50**



Conjunto sujeción inferior para válvula 462406
Lower fixing set for double inlet one handle valve
Conjoint de fixation inférieure pour valvule mitigeur à deux eaux

95 462841 **10,00**



Latiguillo inferior para grifo ducha dos aguas
Lower hose for double inlet shower fitting
Flexible intérieur pour robinet douche à deux eaux

90 462820 **4,50**

95 462822 **4,50**



Palanca para válvula monomando dos aguas
Handle for double inlet one handle valve
Commande pour valvule monocommande à deux eaux

130 462842 **11,00**



Palanca repuesto para válvulas 462412, 462408, 463206
Handle for 462412, 462408 and 463206 valves
Commande pour valvule 462412, 462408, 463206

145 463260 **23,00**


















Caño bajo de 200mm. para válvulas
200 mm. low spout for valves
200mm. jet bas pour valves

250 462866 **30**





	<p>Caño para válvula monomando dos aguas Spout for connecting to one handle mounted valve Jet adaptable au robinet monocommande à deux eaux</p>	530	462844	56,00	
	<p>Caño acoplable a mástil de grifo ducha 250mm. Attachable spout for shower fitting support 250mm. Jet adaptable à tuyau pour robinet douche 250mm.</p>	430	462850	37,00	
	<p>Caño acoplable a mástil de grifo ducha 200mm. Attachable spout for shower fitting support 200mm. Jet adaptable à tuyau pour robinet douche 200mm.</p>	462849		34,00	
	<p>Caño acoplable a grifo ducha Spout for connecting to shower fitting Jet adaptable au robinet douche</p>	1.500	462812	89,00	
	<p>Caño acoplable a grifo ducha Spout for shower fitting Bec de robinet adaptable à douchette</p>	1.200	462813	96,00	
	<p>Válvula doble entrada, dos aguas 1/4 vuelta Double inlet valve for deck mounted faucet, 1/4 turn Valve double entrée, 2 eaux 1/4 de tour</p>	1.600	462418	147,00	
	<p>Válvula doble entrada, dos aguas, monomando codo Double inlet single lever high neck valve, elbow functioning Valve double entrée, 2 eaux, mélangeur à coude</p>	4.000	462420	355,00	
	<p>Válvula monomando dos aguas Double inlet single lever valve Valve monocommande à deux eaux</p>	2.400	462406	194,00	
	<p>Pomo corto para válvula 462406 Spare flow knob for table shower fitting support Sélecteur de sortie pour robinet douchette</p>	86	462874	16,00	
	<p>Válvula monomando dos aguas Double inlet single lever valve Valve monocommande à deux eaux</p>	963	462410	121,00	
	<p>Válvula monomando dos aguas Double inlet single lever tap Valve monocommande à deux eaux</p>	1.800	462412	147,00	
	<p>Válvula mural monomando dos aguas Wall-mounted single lever valve Valve monocommande de mur à deux eaux</p>	1.750	462408	161,00	
	<p>Válvula monomando mural de codo monoblock para grifo ducha Single lever wall-mounted monobloc valve, elbow functioning Robinet mono-commande mural à coude monobloc pour robinet douchette</p>	1.600	462422	373,00	



Válvula mural dos aguas con levas 1/4 de vuelta
Double inlet 1/4 turn wall-mounted valve
Valve murale avec pomes 1/4 de tour

1.900 462416 **78,00**



Válvula dos aguas con levas 1/4 de vuelta
Double inlet 1/4 turn valve
Valve avec pomes 1/4 de tour

1.500 462414 **81,00**



Pomo rojo para válvula 462414 y 462416
Red spare flow knob for table shower fitting support
Sélecteur rouge de sortie pour robinet douchette

86 462884 **19,00**



Pomo azul para válvula 462414 y 462416
Blue spare flow knob for table shower fitting support
Sélecteur bleu de sortie pour robinet douchette

86 462886 **19,00**



Válvula de un agua
Single inlet valve
Valve à une eau

550 462402 **61,00**



Válvula de dos aguas
Double inlet valve
Valve à deux eaux

1.250 462404 **66,00**



Juego válvulas antirretorno para grifo monomando dos aguas
Anti-return valves set for double inlet one handle tap
Conjoint de valvules anti-retour pour robinet monocommande à deux eaux

85 462846 **18,00**



Adaptador para mástil
Shower support adaptor
Adaptateur pour support de douche

55 462832 **6,00**



Piña para grifo monomando ducha extensible
Shower head for one handle extending shower tap
Pomme pour robinet monocommande douche extensible

190 463250 **51,00**



Latiguillo lastrado para grifo monomando ducha extensible
Weighted hose for one handle extending shower tap
Flexible lesté pour robinet monocommande douche extensible

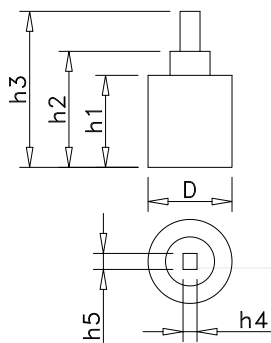
437 463252 **27,00**



Kit de juntas para pulsador temporizado
Gasket kit for push button timer
Kit de joints pour bouton-poussoir temporisé

5 460450 **4,20**





* Consultar para modelos descatalogados.

* For discontinued models contact us

* Consulter pour des modèles hors-catalogue

D	H1	H2	H3	H4	H5	Gr	Barcode	€
---	----	----	----	----	----	----	---------	---

Cartucho para válvula
Spare cartridge for valve
Cartouche de rechange pour valve

40	32	42	64	10	10,5	65	462830	21,00
----	----	----	----	----	------	----	--------	--------------



463051	463064	463066	463072	463074
463038	463040	463228	463213	465206
463206	463236	463216	463227	465208
462412	462408	464614	463602	463204*
463208*				

D	H1	H2	H3	H4	H5	Gr	Barcode	€
---	----	----	----	----	----	----	---------	---

Cartucho para válvula
Spare cartridge for valve
Cartouche de rechange pour valve

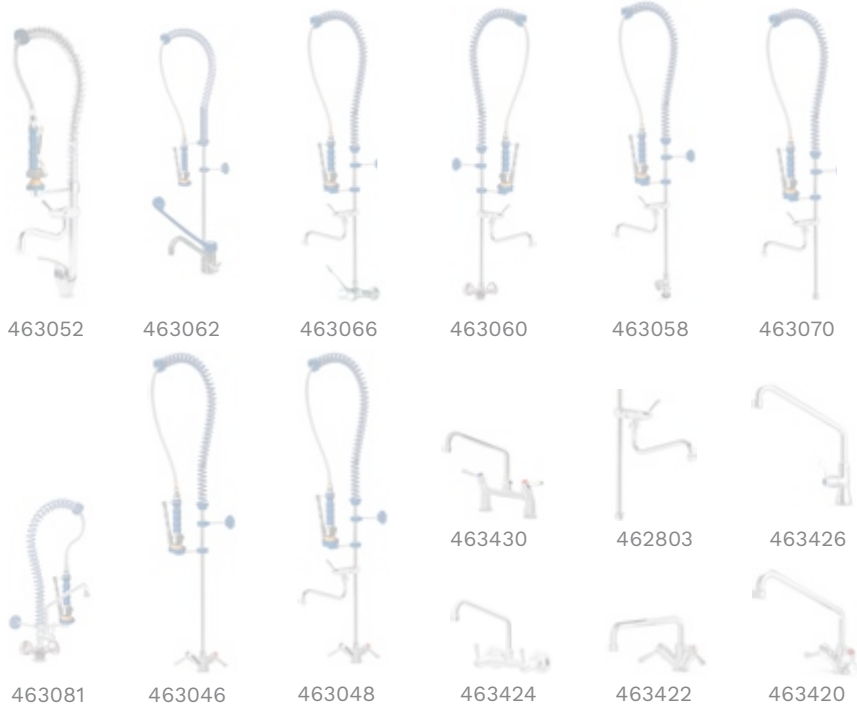
40	43	54	75	10	10,3	78	463082	23,00
----	----	----	----	----	------	----	--------	--------------

463428	463234	463216*	462406*	463050	463062
463214	463228	463218*			

D H2 H3 H4 H5 Gr  €

Cartucho para válvula
Spare cartridge for valve
Cartouche de rechange pour valve

18,5 37 51,6 7,6 7,6 64 462864 **14,00**




Cartucho para válvula RD
Spare cartridge for RD valve
Cartouche de rechange pour valve RD

Gr  €

70 462888 **14,00**



Cartuchos para modelos descatalogados
Cartridges for discontinued models
Cartouches pour des modèles hors-catalogue

D H1 H2 H3 H4 H5 Gr  €



Cartucho para válvula
Spare cartridge for valve
Cartouche de rechange pour valve

42 46 58 78 7 8 90 462828 **49,00**



Cartucho para válvula
Spare cartridge for valve
Cartouche de rechange pour valve

41 49 61 81 6,4 7 93 463258 **47,00**





Piña para ducha de gran alcance M 1/2"
Shower head for long-reach shower M 1/2"
Pomme pour douche à grande portée M 1/2"

85 463020 **27,00**



Piña para ducha horno M 1/2"
Shower head for oven shower M 1/2"
Pomme pour douche de four M 1/2"

250 463024 **57,00**



Latiguillo para ducha horno 2000 mm H-H 1/2"
Hose for oven shower F-F 1/2"
Flexible pour douche a grande portée F-F 1/2"

530 462810 **27,00**

Latiguillo para ducha horno enrollable 463006 y 463008

Roll hose for oven shower 463006 & 463008
Rouler pour douche de four 463006 et 463008

280 463010 **30,00**

L=1.700 mm.



Juego de juntas para grifo manguera serie profesional 8 m.
Joints set for professional faucet hose 8 m.
Conjoint de joints pour robinet-tuyau d'arrosage modèle professionnel 8 m.

30 464068 **72,00**



Manguera de repuesto 8 m para grifo de manguera serie profesional.
Hose complement 8 m.
Tuyau d'arrosage de rechange 8 m.

2.500 464064 **113,00**



Manguera de repuesto 15 m. para grifo manguera serie inox.
Hose complement 15 m.
Tuyau d'arrosage de rechange 15 m.

3.000 464066 **198,00**



Manguera de repuesto 12 m. para grifo manguera serie profesional
Hose complement 12 m.
Tuyau d'arrosage de rechange 12 m.

2.500 464074 **108,00**



Lanza rociadora M 1/2"
Nozzle shower M 1/2"
Lance M 1/2"

165 464060 **72,00**



Pistola para lanza de acero inoxidable H 1/2"
Pistol for stainless steel nozzle F1/2"
Pistolet pour lance en acier inoxydable F1/2"

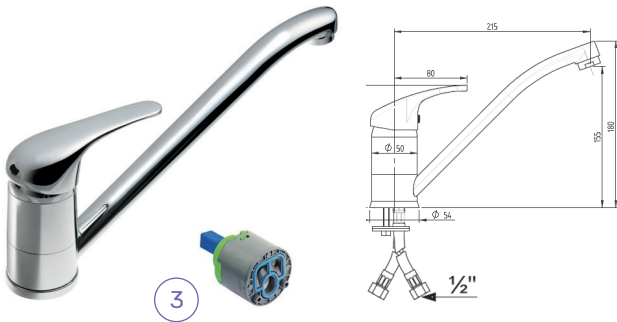
450 464070 **61,00**

04 • GRIFERÍA

Grifos monomando

Grifería industrial para profesionales, gran rendimiento y durabilidad.

Todos los modelos disponen de recambios.



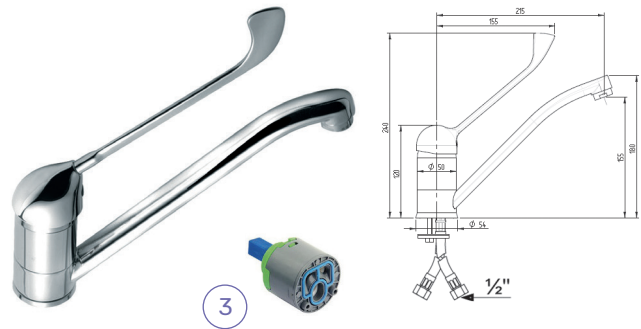
REFERENCIA

PVP(€)

IDG03003

85

Grifo 2 aguas monomando corto, caño bajo 155mm



REFERENCIA

PVP(€)

IDG03007

95

Grifo 2 aguas monomando largo, caño 155mm bajo



REFERENCIA

PVP(€)

IDG03014

100

Grifo 2 aguas doble mando caño extra-bajo 106mm



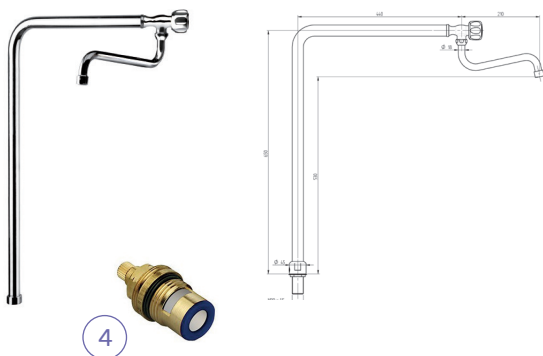
REFERENCIA

PVP(€)

IDG03002

105

Grifo 2 aguas monomando corto, caño alto 220mm



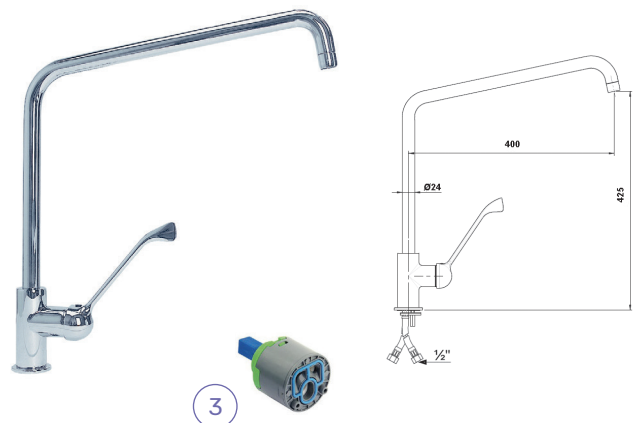
REFERENCIA

PVP(€)

IDG03019

260

Grifo 1 agua de columna



REFERENCIA

PVP(€)

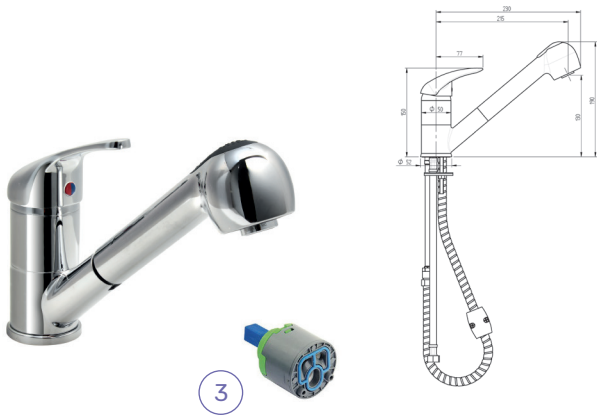
IDG03018

295

Grifo 2 aguas monomando largo, caño extra-alto 455mm

04 • GRIFERÍA

Grifos monomando y electrónicos



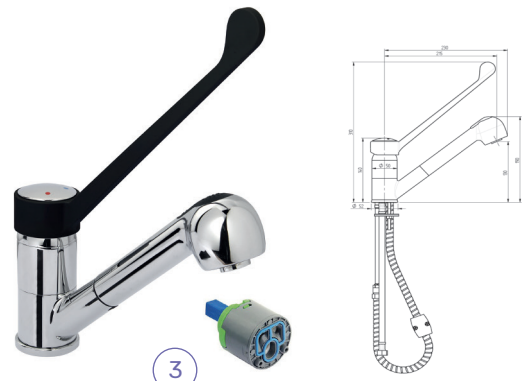
REFERENCIA

PVP(€)

IDG03013

145

Grifo 2 aguas monomando corto, caño ducha extraíble.



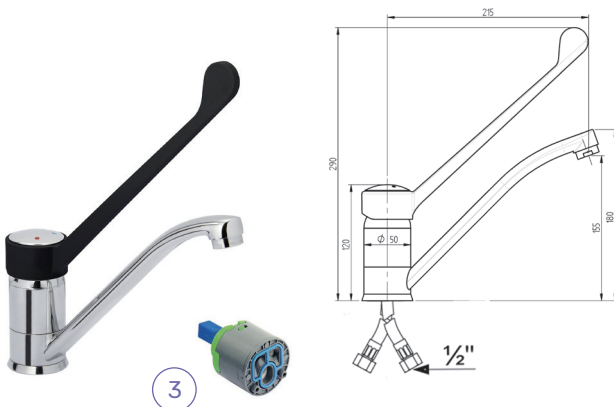
REFERENCIA

PVP(€)

IDG03017

160

Grifo 2 aguas monomando gerontológico, caño ducha extraíble.



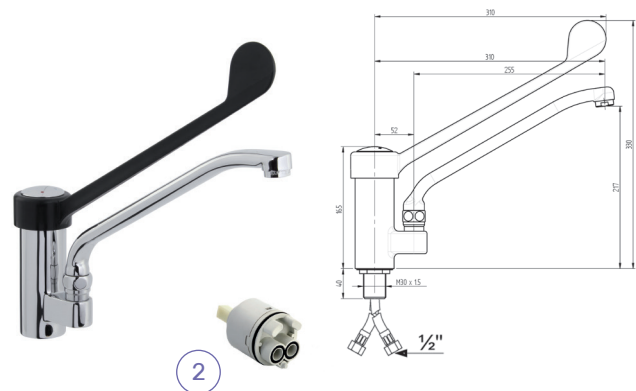
REFERENCIA

PVP(€)

IDG03012

145

Grifo 2 aguas monomando gerontológico caño corto



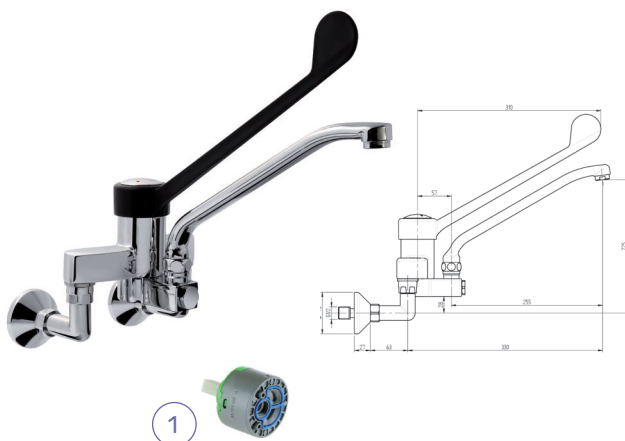
REFERENCIA

PVP(€)

IDG03005

175

Grifo 2 aguas monomando gerontológico caño largo



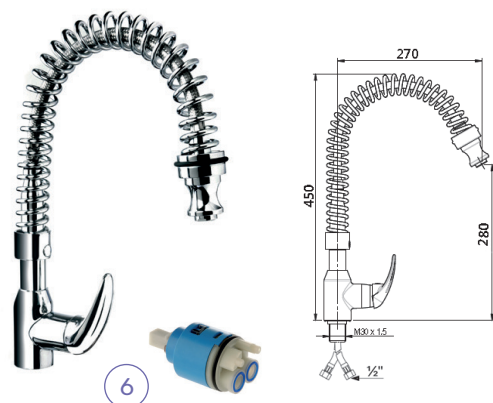
REFERENCIA

PVP(€)

IDG03040

245

Grifo 2 aguas monomando gerontológico MURAL



REFERENCIA

PVP(€)

IDG33035

185

2 aguas monomando corto, caño muelle flexible

04 • GRIFERÍA

Grifos ducha

Grifería industrial para profesionales, gran rendimiento y durabilidad.

Todos los modelos disponen de recambios.



5

REFERENCIA

IDG03008

Grifo ducha 1 agua

PVP(€)

205



5

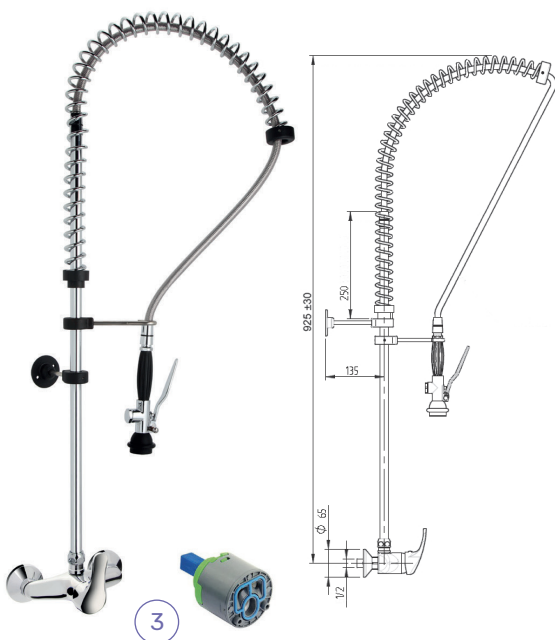
REFERENCIA

IDG03009

Grifo ducha 1 agua con grifo

PVP(€)

260



3

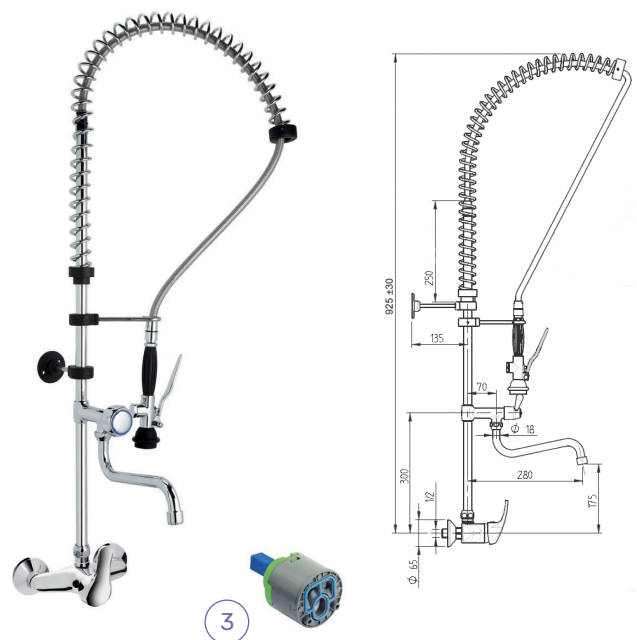
REFERENCIA

IDG03020

Grifo ducha mezclador monomando 2 aguas MURAL

PVP(€)

275



3

REFERENCIA

IDG03021

Grifo ducha mezclador monomando 2 aguas con grifo MURAL

PVP(€)

300

04 • GRIFERÍA

Grifos ducha

Grifería industrial para profesionales, gran rendimiento y durabilidad.

Todos los modelos disponen de recambios.



7

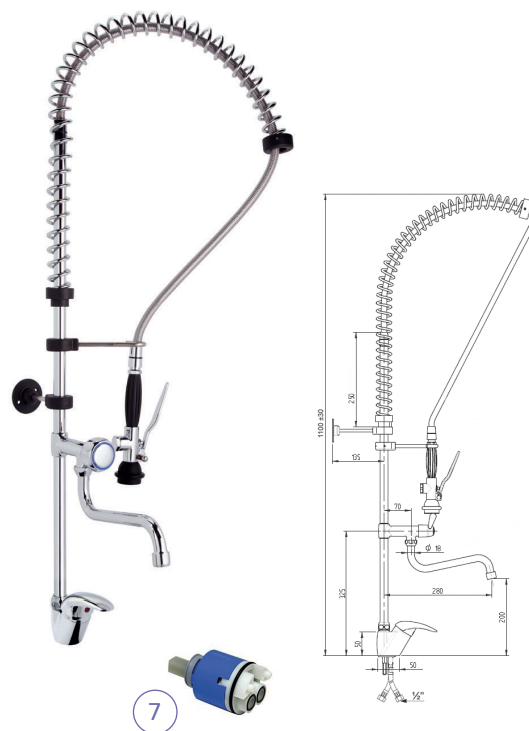
REFERENCIA

PVP(€)

IDG03010

255

Grifo ducha mezclador monomando 2 aguas



7

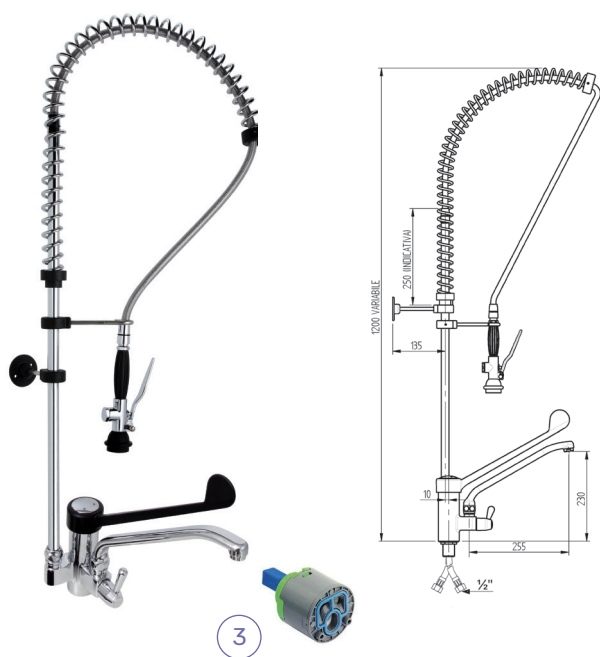
REFERENCIA

PVP(€)

IDG03011

305

Grifo ducha mezclador monomando 2 aguas con grifo



3

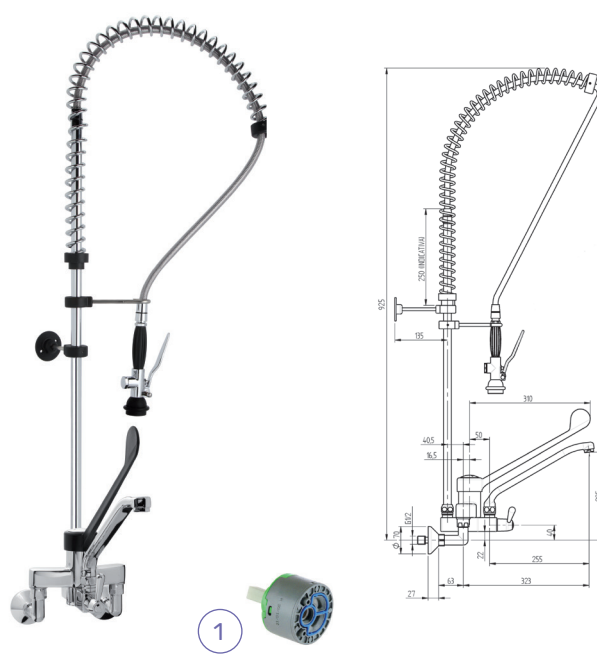
REFERENCIA

PVP(€)

IDG03016

390

Grifo ducha mezclador monomando gerontológico 2 aguas



1

REFERENCIA

PVP(€)

IDG03027

420

Grifo ducha mezclador monomando gerontológico 2 aguas MURAL

04 • GRIFERÍA

Grifos ducha altura reducida



REFERENCIA

IDG33510

Grifo monomando caño muelle flexible

PVP(€)

345



REFERENCIA

IDG03025

Grifo 2 aguas monom. gerontológico ducha posterior altura 600mm

PVP(€)

320



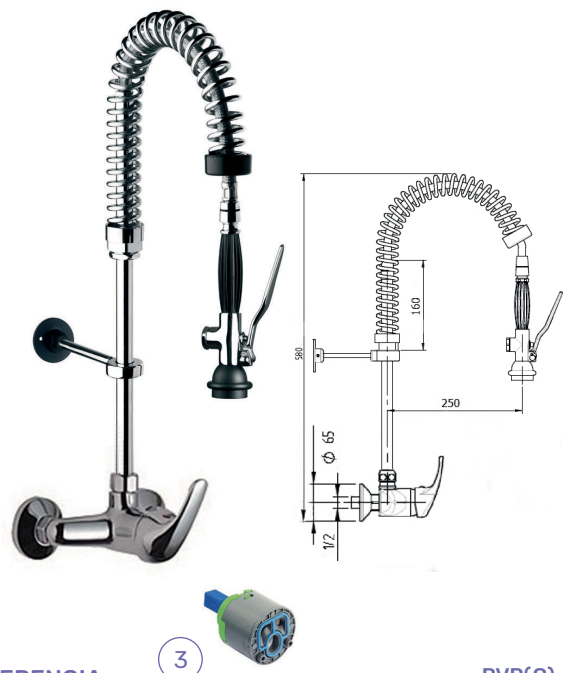
REFERENCIA

IDG03106

Grifo ducha mezclador monomando 2 aguas altura 600mm

PVP(€)

275



REFERENCIA

IDG03107

Grifo ducha mezclador monomando 2 aguas, altura 600mm MURAL

PVP(€)

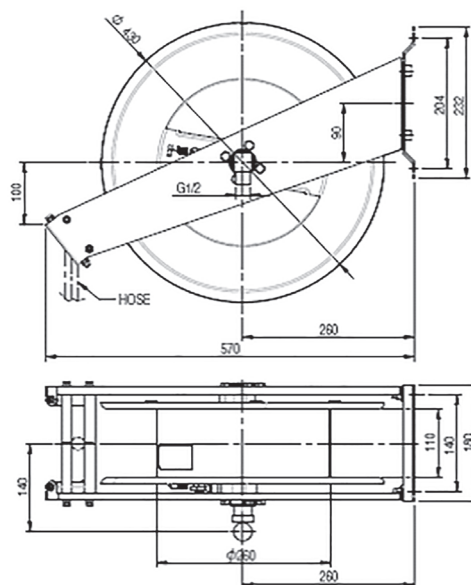
295

04 • GRIFERÍA

Mangueras lavado retráctiles



NOVEDAD



REFERENCIA

PVP(€)

IDG03510

1180

Manguera para lavado ABIERTA en acero inox 10m + PISTOLA NITO

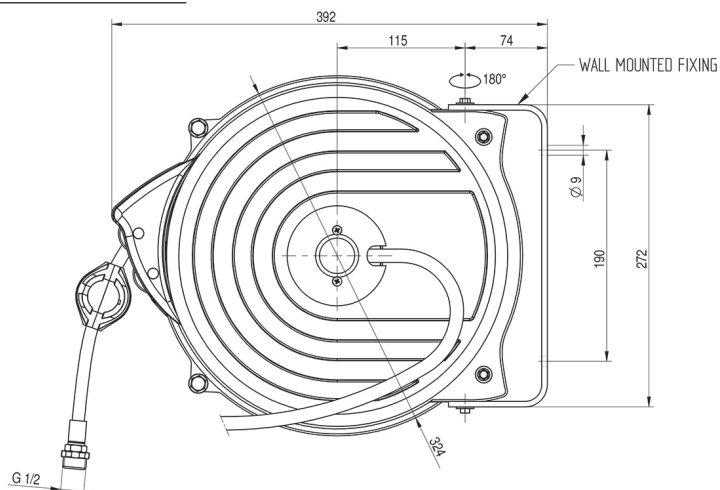
IDG03515

1255

Manguera para lavado ABIERTA en acero inox 15m + PISTOLA NITO



NOVEDAD



REFERENCIA

PVP(€)

IDG03410

490

Manguera para lavado CERRADA en acero inox 10m + DUCHA

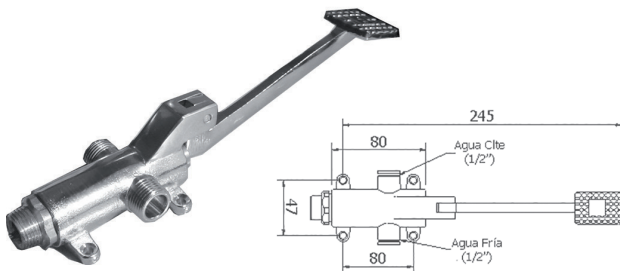
IDG03415

545

Manguera para lavado CERRADA en acero inox 10m + DUCHA

04 • GRIFERÍA

Caños y recambios

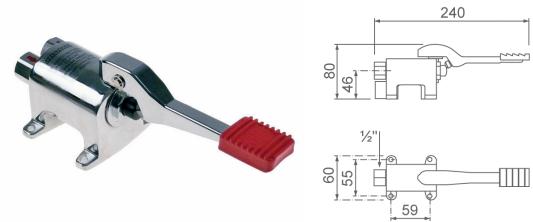


REFERENCIA

IDG03050

100

Grifo pedal automezclador 2 aguas económico

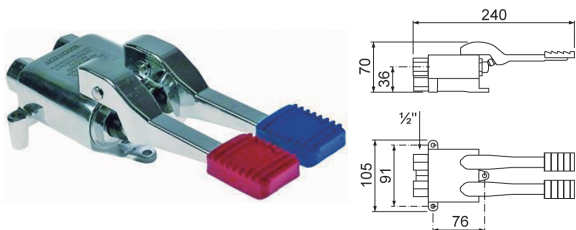


REFERENCIA

IDG03051

160

Grifo pedal automezclador 2 aguas

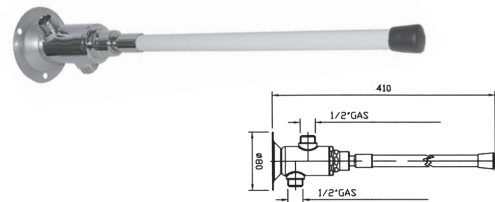


REFERENCIA

IDG03055

190

Grifo pedal doble 2 aguas

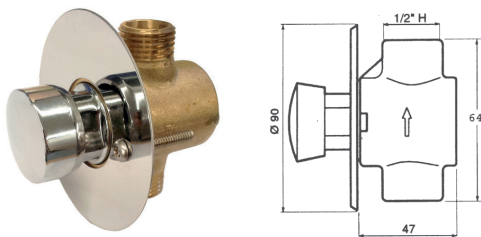


REFERENCIA

IDG03053

110

Pulsador palanca de rodilla



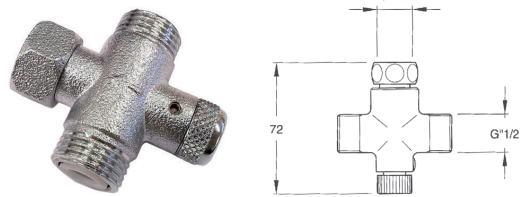
REFERENCIA

IDG03052

PVP(€)

55

Pulsador temporizado 1 agua



REFERENCIA

IDG003054

PVP(€)

30

Escuadra mezcladora/reguladora agua caliente/fría



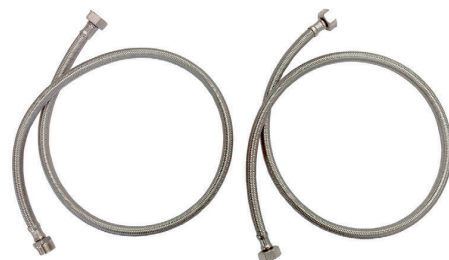
REFERENCIA

IDG03058

PVP(€)

15

Válvula anti-retorno 1/2 conexión M/H



REF.

IDG33338 Tubo malla flexible 1000mm 1/2 conexión H/H

PVP(€)

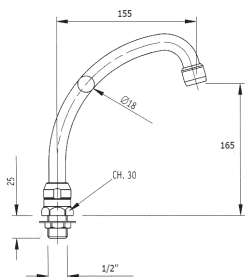
15

IDG33339 Tubo malla flexible 1000mm 1/2 conexión M/H

15

04 • GRIFERÍA

Caños y recambios



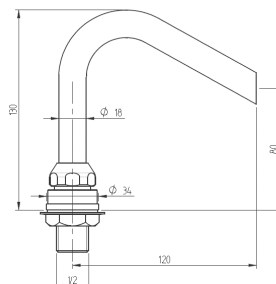
REFERENCIA

IDG03001

Caño orientable económico

PVP(€)

25



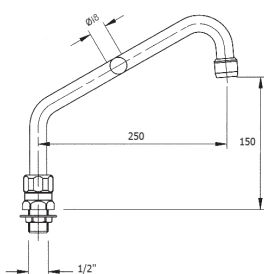
REFERENCIA

IDG33010

Caño orientable pequeño

PVP(€)

35



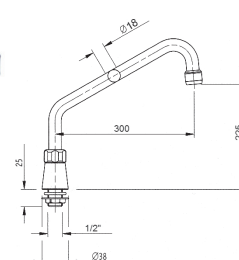
REFERENCIA

IDG33020

Caño orientable mediano

PVP(€)

55



REFERENCIA

IDG33030

Caño orientable grande

PVP(€)

70



REFERENCIA

IDG33331

Muelle inox para grifo ducha

PVP(€)

60



REFERENCIA

IDG33330

Cabezal grifo ducha

PVP(€)

70



REF.

IDG33360

Cartucho para monomando

PVP(€)

20



REFERENCIA

IDG33332

Manguera flexible 1100mm para grifo ducha

PVP(€)

30

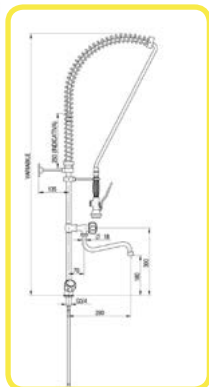
* Indicar modelo de grifo



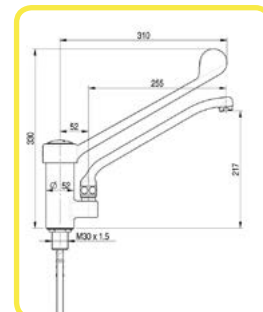
GRIFERÍA INDUSTRIAL Y LAVAMANOS



50.5393
(50.5392 + 50.5018)



50.5122



MODELO	DESCRIPCIÓN	PESO (Kg)	CAUDAL (l/min.)	ROSCA	PVP €
50.5393	Grifo ducha 2 aguas con grifo intermedio	7,20	17	3/4 hembra	287

MODELO	DESCRIPCIÓN	PESO (Kg)	CAUDAL (l/min.)	ROSCA	LATIGUILLO (mm)	PVP €
50.5122	Grifo ducha 2 aguas codo	3	22	1/2 hembra	400	159

nota: Grifo con conexión a superficie de fregadero.



LAVAPIE-2S



LAVAPIE-2/BS



LAVPIE-2DS

LAVPIE-2S 910 / 1070
LAVPIE-2/BS 380 / 380

LAVPIE-2DS 1280 / 300

LAVMURAL-2/S 200 / 570 / 400 / 335

LAVAMANOS DE PEDESTAL / LAVAMANOS MURAL

MODELO	MEDIDAS SENO (mm)			PULSADOR	Nº AGUAS	PVP €
	ancho	fondo	alto			
LAVAPIE-2S	310	260	140	DE PALANCA	2	393
LAVAPIE-2/BS	310	260	140	DE PIE	2	431
LAVAPIE-2DS	340	240	140	DE PIE	2	513
LAVMURAL-2/S	324	226	120	DE RODILLA	2	259

PORTES PAGADOS



LAVMURAL-2/S

Características

- Construidos en acero inox AISI 304 18/10 acabado brillo.
- Válvula mezcladora de agua y válvula-antiretorno.
- Modelo LAVPIE-2DS, dotado de papelera, dosificador de jabón y dispensador de toallitas.

• DOTACIÓN

Válvula completa, latiguillo entrada de agua y kit de anclaje a pared



GRIFERÍA DUCHA COMPLETO DOS AGUAS



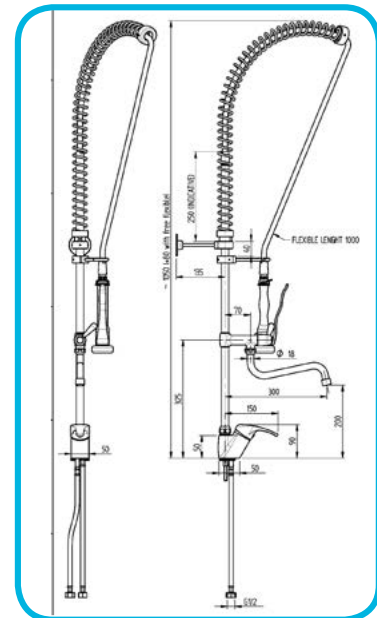
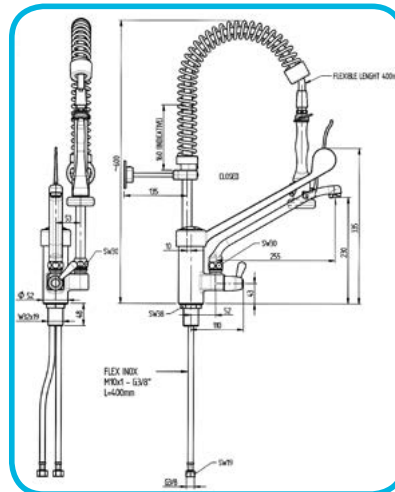
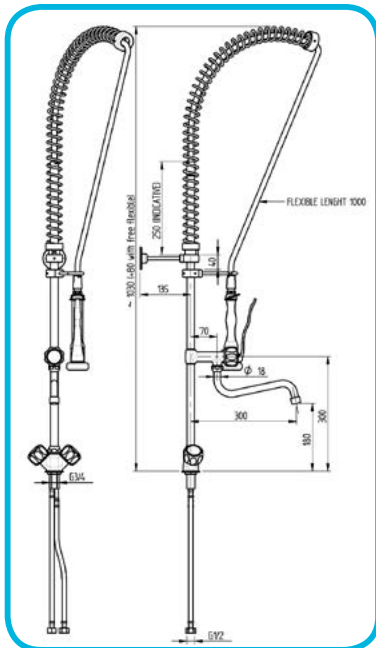
50.5393
(50.5392 + 50.5018)



50.5396



50.5398



GRIFERÍA DUCHA COMPLETO DOS AGUAS

MODELO	DESCRIPCIÓN	PESO (Kg)	CAUDAL (l/min.)	PVP €
50.5393	Grifo ducha 2 aguas con grifo intermedio (altura 1050mm variable)	4,90	20	287
50.5396	Grifo ducha 2 aguas con grifo intermedio y monomando (altura 600mm variable)	4,60	18	337
50.5398	Grifo ducha 2 aguas con grifo intermedio y monomando (altura 1200mm variable)	4,70	18	312

nota:

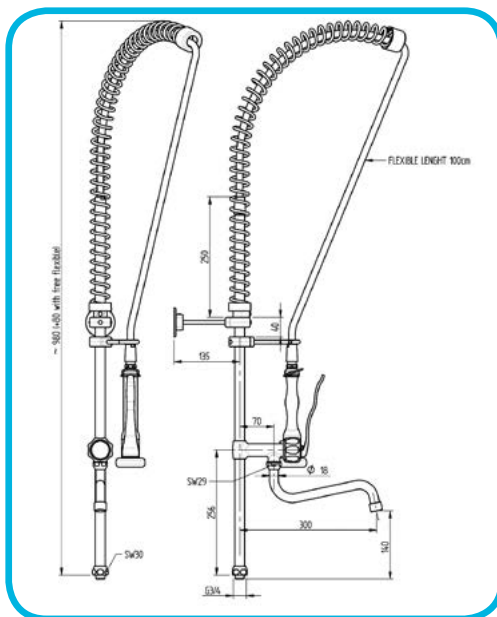
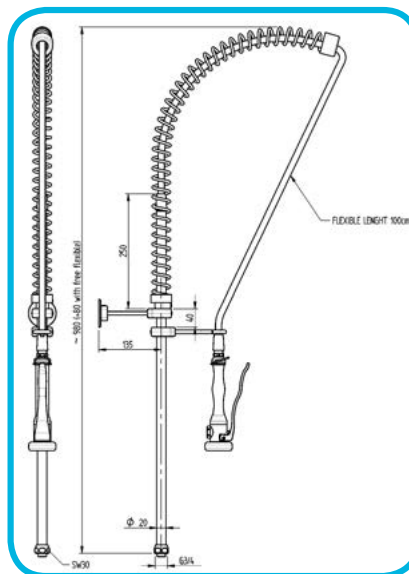
- Grifos con conexión a superficie de fregadero.
- Caudales medidos para una presión de entrada de agua de 3,5 bar.
- Latiguillos de 400mm de largo y rosca de 1/2 hembra.



GRIFERÍA DUCHA



50.5386



50.5392

CONEXIÓN A SUPERFICIE DE FREGADERO O A PARED, CONSULTAR APARTADO ACCESORIOS DE GRIFERÍA DUCHA

GRIFOS DUCHA

MODELO	DESCRIPCIÓN	PESO (Kg)	CAUDAL (l/min.)	ROSCA	PVP €
50.5386	Grifo ducha 1 agua directo	3,0	14	3/4 hembra	181
50.5392	Grifo ducha con grifo intermedio	4,0	20	3/4 hembra	227

nota:

- La más amplia gama de grifos ducha con todas las combinaciones posibles.
- **Conexión a superficie de fregadero o a pared, consultar apartado accesorios.**
- Combinaciones:
 Modelo 50.5386 con 50.5248, 50.5017, 50.5215, 50.5210, 50.5426 ó 50.5126
 Modelo 50.5392 con 50.5248, 50.5017 ó 50.5215
- Caudales medidos para una presión de entrada de agua de 3,5 bar.



ACCESORIOS GRIFERÍA DUCHA



50.5248



50.5017



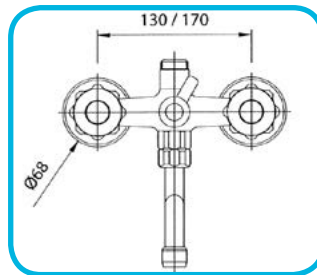
50.5018



50.5215



50.5210



50.5426



50.5126

ACCESORIOS

MODELO	DESCRIPCIÓN	PESO (Kg)	CAUDAL (l/min.)	ROSCA TOMA DE AGUA	LATIGUILLO (mm)	PVP €
50.5248	Grifo 1 agua	0,60	17	1/2 hembra	-	33
50.5017	Grifo de 2 aguas	1,00	22	-	400	76
50.5018	Grifo de 2 aguas	1,30	22	-	400	70
50.5215	Grifo pared 2 aguas	1,00	22,5	1/2 hembra	-	51
50.5210	Grifo pared 2 aguas con caño	1,20	20	1/2 hembra	-	97
50.5426	Distribuidor para grifo ducha	1,20	19,5	3/4 hembra	-	69
50.5126	Grifo monomando 2 aguas codo para ducha	2,60	18	3/4 hembra	400	199

nota:

- Caudales medidos para una presión de entrada de agua de 3,5 bar.
- Roscas para accesorio de 3/4 macho.

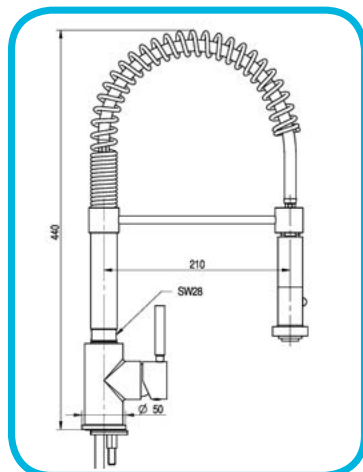




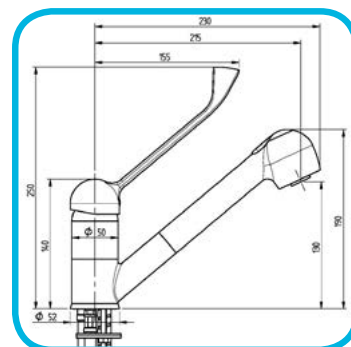
GRIFERÍA INDUSTRIAL



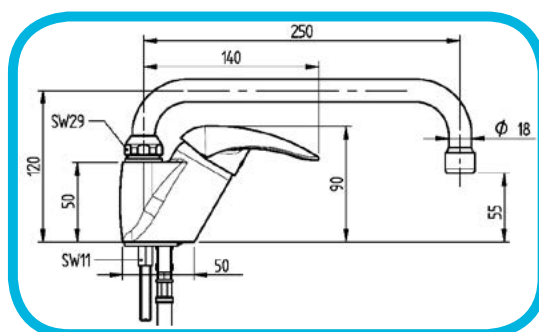
50.5019



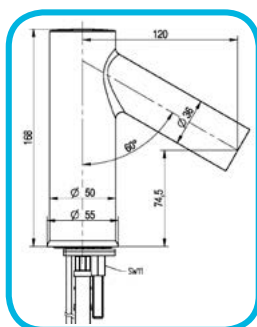
50.5021



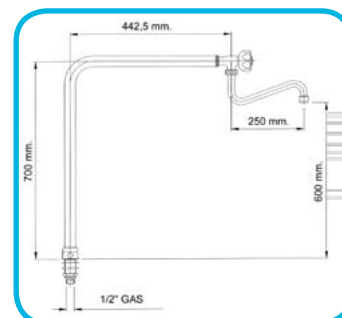
50.5022



50.5314



50.5252



GRIFERÍA INDUSTRIAL

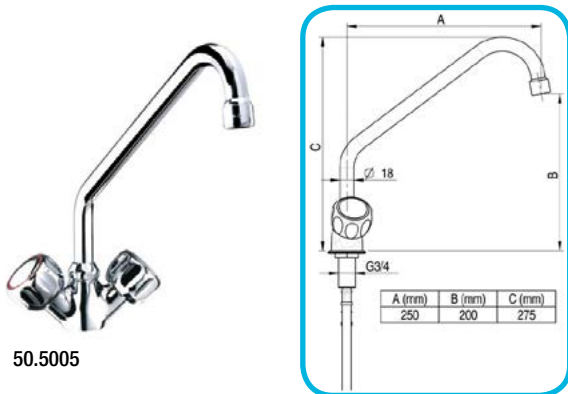
MODELO	DESCRIPCIÓN	PESO (Kg)	CAUDAL (l/min)	ROSCA	LATIGUILLO (mm)	PVP €
50.5019	Grifo de 2 aguas ducha baja	3,20	9	3/8 hembra	350	301
50.5021	Grifo monomando 2 aguas ducha extraíble	1,85	9	3/8 hembra	350	153
50.5022	Grifo monomando 2 aguas leva corta caño 120h	2,00	14	1/2 hembra	400	105
50.5314	Grifo electrónico conexión a la red eléctrica	1,63	6	1/2 hembra	400	436
50.5252	Columna 1 agua con caño	2,80	12	30x15 macho	-	193

nota:

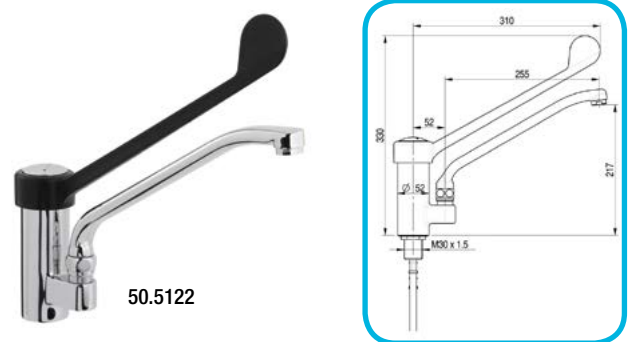
- Caudales medidos para una presión de entrada de agua de 3,5 bar.



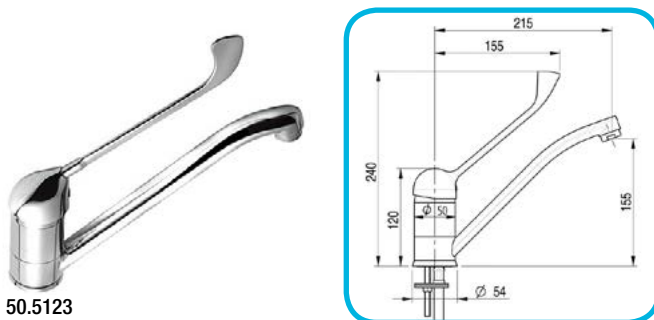
GRIFERÍA INDUSTRIAL



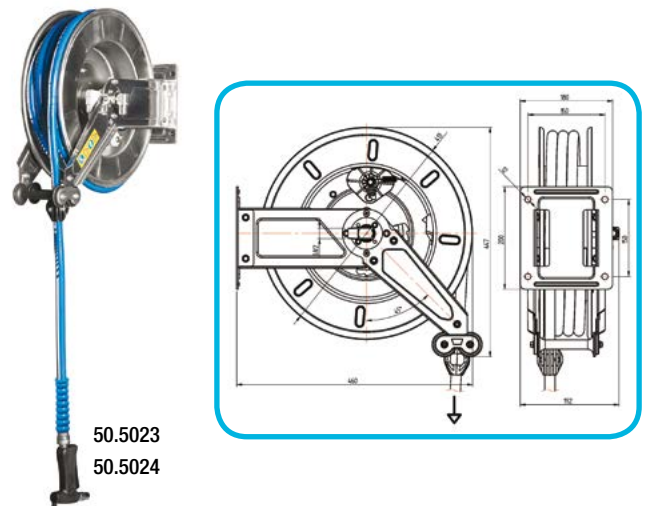
50.5005



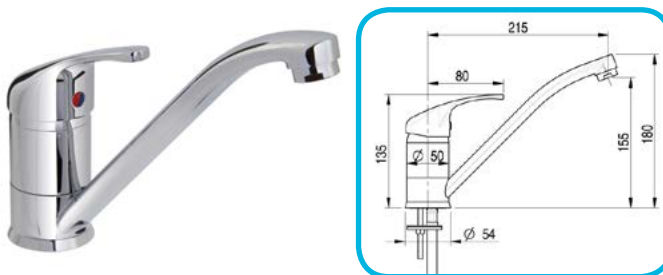
50.5122



50.5123



50.5023
50.5024



50.5124

GRIFERÍA INDUSTRIAL

MODELO	DESCRIPCIÓN	PESO (Kg)	CAUDAL (l/min)	ROSCA	LATIGUILLO (mm)	PVP €
50.5005	Grifo de 2 aguas con caño	1,25	16	1/2 hembra	400	75
50.5123	Grifo monomando 2 aguas leva larga	1,20	14	3/8 hembra	350	85
50.5124	Grifo monomando 2 aguas leva corta	1,20	14	3/8 hembra	350	90
50.5122	Grifo monomando 2 aguas codo	1,90	14	1/2 hembra	400	159
50.5023	Manguera de cocina 10m	15,5	8	1/2 macho	-	1.188
50.5024	Manguera de cocina 15m	16,7	8	1/2 macho	-	1.288

nota:

- Caudales medidos para una presión de entrada de agua de 3,5 bar.

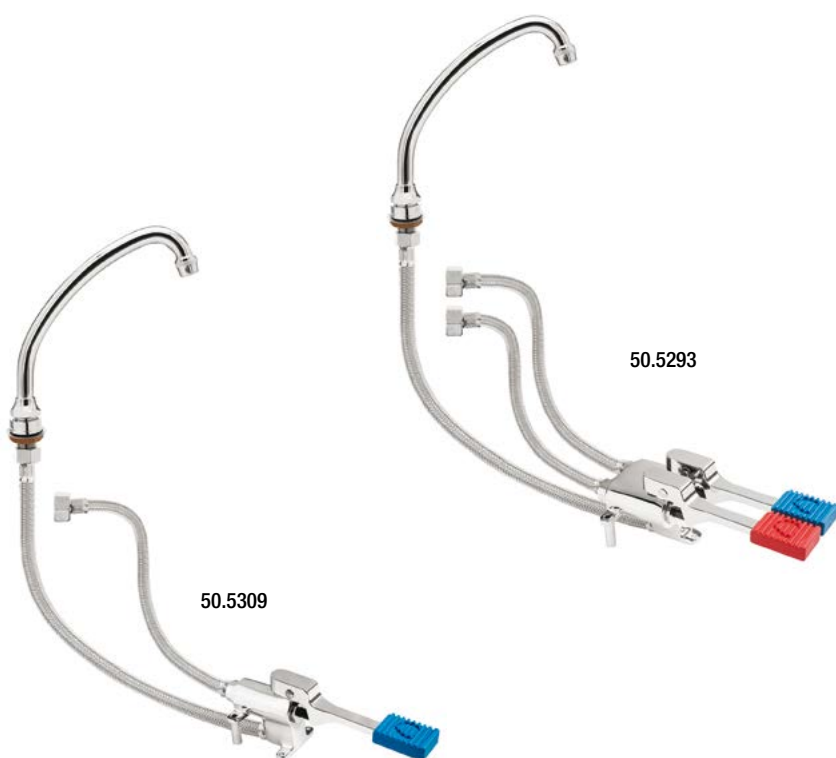
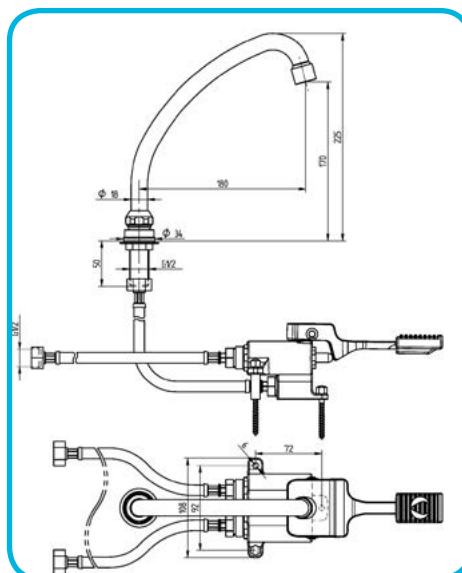




KITS COMPLETOS DE GRIFOS PEDAL

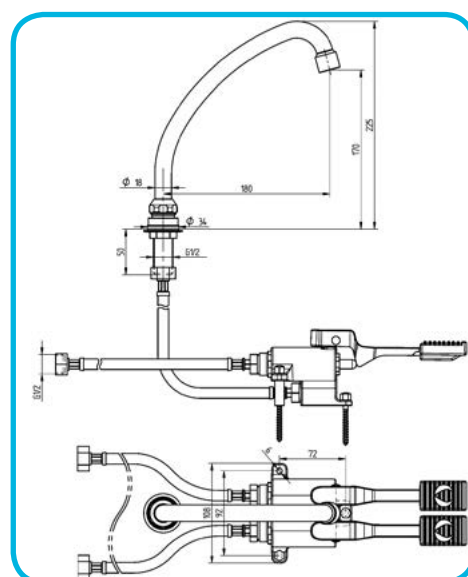


50.5311



50.5293

50.5309



GRIFERÍA INDUSTRIAL

MODELO	DESCRIPCIÓN	PESO (Kg)	CAUDAL (l/min)	ROSCA	LATIGUILLO (mm)	PVP €
50.5293	Kit Grifo pedal 2 aguas	2,30	16	1/2 hembra	900	239
50.5311	Kit Grifo pedal mezclador	2,40	15	1/2 hembra	900	237
50.5309	Kit Grifo pedal 1 agua	1,50	12,5	1/2 hembra	900	169

nota:

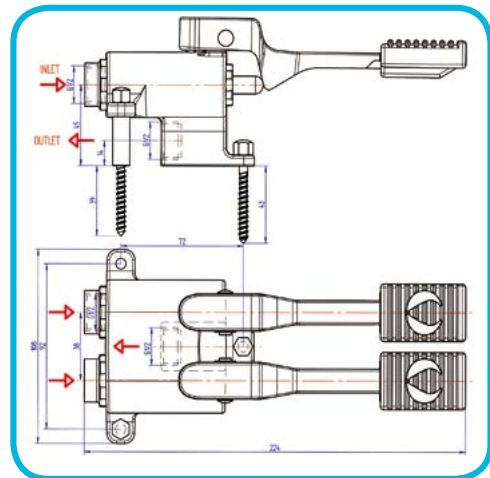
- Caudales medidos para una presión de entrada de agua de 3,5 bar.



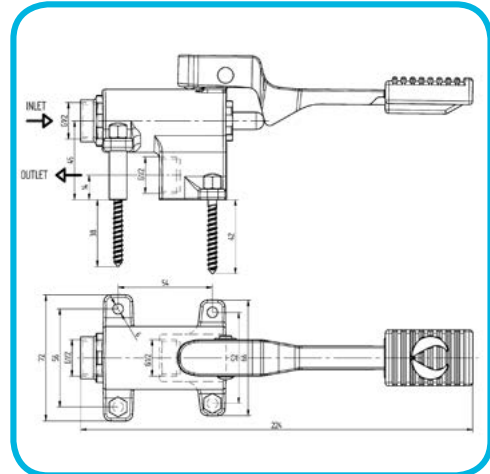
GRIFOS PEDAL



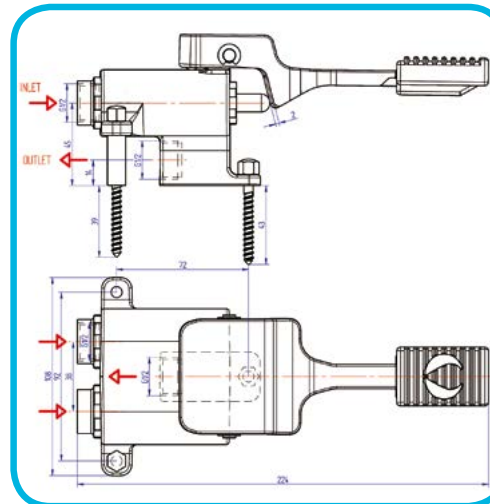
50.5292



50.5308



50.5312



GRIFERÍA INDUSTRIAL

MODELO	DESCRIPCIÓN	PESO (Kg)	CAUDAL (l/min)	ROSCA	LATIGUILLO (mm)	PVP €
50.5292	Grifo pedal 2 aguas	1,33	24	1/2 macho	-	175
50.5308	Grifo pedal 1 agua	0,77	16	1/2 macho	-	113
50.5312	Grifo pedal mezclador	1,45	24	1/2 macho	-	172

nota:

- Caudales medidos para una presión de entrada de agua de 3,5 bar.



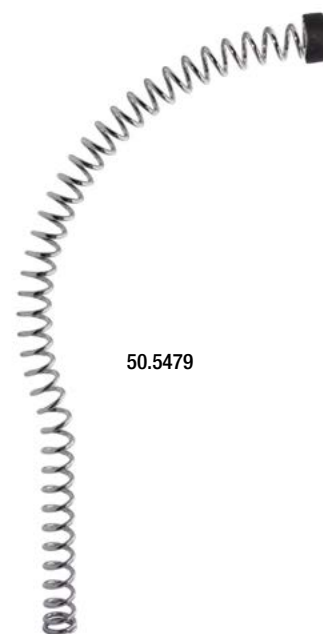
REPUESTOS Y ACCESORIOS DE GRIFERÍA



50.5478/50.5578



50.5507



50.5479



50.5473



50.5475

GRIFERÍA INDUSTRIAL

MODELO	DESCRIPCIÓN	PESO (Kg)	CAUDAL (l/min)	ROSCA	LATIGUILLO (mm)	PVP €
50.5478	Caño giratorio	0,15	20	3/4 hembra	-	16
50.5578	Caño giratorio con base	0,31	20	1/2 macho	-	40
50.5507	Flexible H 1/2-H 1/2 1000 mm plastificado	0,25	-	1/2 hembra	1000	22
50.5479	Muelle de grifo ducha para 50.5386 - 50.5392 - 50.5398	1,00	-	-	-	35
50.5473	Palanca larga	0,11	-	-	-	10
50.5475	Pistola de grifo ducha 1/2 macho	0,80	14	1/2 macho	-	87

nota:

- Caudales medidos para una presión de entrada de agua de 3,5 bar.

GRIFOS DUCHA - SERIE "T&S ORIGINAL" (4,35 litros/minuto)

- NUEVO MODELO MEJORADO Y AHORA MÁS BARATO.
- Conexión a encimera en un punto; para agua fría y caliente
- Válvulas de cerámica de 1/4 de vuelta.
- Incorpora el nuevo rociador UK-0107 (sólo 4,35 litros/minuto).
- De gran calidad, 3 años de garantía en todos sus componentes.

Código	Modelo	Descripción	P.V.P.€
GRDUO0113	EUK-2DP00	Grifo flexible agua fría/caliente	395
GRDUO2256	EUK-2DP12	Con grifo intermedio EU-AF12	506

AHORRO DE AGUA Y ENERGIA:

- El nuevo Grifo Rociador UK-0107 permite realizar su trabajo con un consumo de sólo 4,35 litros/minuto.
- Posibilidad de reducir aún más su consumo instalando los rociadores:
 - EB-107-C (2,46 litros/minuto).

Con una sola unidad ahorrará cientos de euros al año en el consumo de agua, y energía derrochada en calentarla.



GRIFOS DUCHA - SERIE "T&S ORIGINAL" (4,35 litros/minuto)

- NUEVO MODELO MEJORADO Y AHORA MÁS BARATO.
- Conexión a encimera. Altura total 61 cm.
- Incorpora grifo intermedio.
- Válvulas de cerámica de 1/4 de vuelta.
- De gran calidad, 3 años de garantía en todos sus componentes.

Código	Modelo	Descripción	P.V.P.€
GRDUOMPRU	UK-EMPV-06	Grifo agua fría/caliente mini (60cm)	524

AHORRO DE AGUA Y ENERGIA:

- El nuevo Grifo Rociador UK-0107 permite realizar su trabajo con un consumo de sólo 4,35 litros/minuto.
- Posibilidad de reducir aún más su consumo instalando los rociadores:
 - EB-107-C (2,46 litros/minuto).

Con una sola unidad ahorrará cientos de euros al año en el consumo de agua, y energía derrochada en calentarla.



GRIFOS DUCHA - SERIE "T&S ORIGINAL" (21,20 litros/minuto)

- Grifos ducha para 1 ó 2 aguas y conexión a pared o a encimera.
- Posibilidad de incorporar el grifo intermedio modelo B-156.
- Válvulas Eterna de 1/4 de vuelta con mecanismo de compresión para evitar la contaminación cruzada.
- B-2261 con conexión ajustable entre 57 mm-209 mm
- De gran calidad, 3 años de garantía en todos sus componentes.

Código	Modelo	Descripción	P.V.P.€
GRDUO2285	EU-1DP00	Grifo flexible un agua	386
GRDUO2261	EB-2261	Grifo ducha a pared 2 aguas	812

AHORRO DE AGUA Y ENERGÍA:

- Consumo de agua con el rociador suministrado de 21,2 litros/minuto.
- Posibilidad de reducir su consumo instalando los rociadores:
 - EB-107-C (2,46 litros/minuto).
 - UK-0107 (4,35 litros/minuto).

Ahorre cientos de euros al año en el consumo de agua, y energía derrochada en calentarla.



GRIFOS DUCHA LINE by T&S - ACCESORIOS GRIFOS DUCHA T&S

GRIFOS DUCHA - SERIE "LINE" BY T&S

- Nuevo modelo de grifo ducha para agua fría y caliente.
- Conexión a encimera en un punto.
- Monomando.
- Manguera inoxidable reforzada.
- Posibilidad de incorporar grifo intermedio.
- De gran calidad al precio más competitivo del mercado.

Código	Modelo	Descripción	P.V.P.€
GRDUOEX00	EX-1DP00-H	Grifo flexible agua fría/caliente	287
GRDUOEX12	EX-1DP12-H	Ídem con grifo intermedio.	327
GRDUOEX08	EX-1DMP08-H	Grifo Mini (altura: 625mm)	363

AHORRO DE AGUA Y ENERGÍA:

- Consumo con el rociador suministrado de 21,2 litros/minuto.
- Posibilidad de reducir su consumo instalando los rociadores:
 - EB-107-C (2,46 litros/minuto).
 - UK-0107 (4,35 litros/minuto).

Ahorre cientos de euros al año en el consumo de agua, y energía derrochada en calentarla.



EX-1DP00-H

EX-1DP12-H

EX-1DMP08-H

GRIFOS DUCHA ROCIADORES "T&S"

- Ahorre cientos de euros al año con los nuevos grifos rociadores "T&S".
- Nuevo diseño, que garantiza una vida de más de 1.500.000 ciclos.
- Intercambiables en toda la gama de Grifos ducha T&S.

Código	Modelo	Descripción	P.V.P.€
GRACO0107	EB-0107	Estándar - Caudal de 21,2 LPM	144
GRACOK107	UK-0107	Bajo Caudal - Caudal de 4,35 LPM	144
GRACO0108	EB-0107-C	Bajo Caudal - Caudal de 2,46 LPM	144



EB-0107

21,2 Litros / minuto

UK-0107

4,35 Litros / minuto

EB-0107-C

2,46 Litros / minuto

PERMITEN EL AHORRO DE MILES DE LITROS DE AGUA AL AÑO.

GRIFOS AHORRADORES COMPATIBLES CON GRIFERIA EUROPEA

Código	Modelo	Descripción	P.V.P.€
GRACO107M	EB-0107-J-HM12	1/2" Macho - Caudal de 4,05 LPM	193
GRACO107F	EB-0107-J-HF12	1/2" Hembra-Caudal de 4,05 LPM	193

Ahorre cientos de euros al año adaptando los nuevos grifos rociadores "T&S" a la grifería que ya tiene instalada.



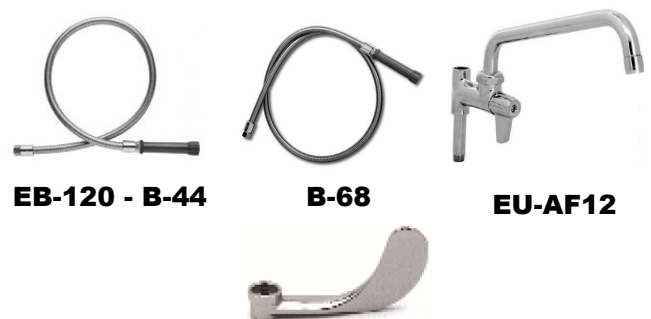
EB-0107-J-HM12
(macho 1/2")

EB-0107-J-HM12
(hembra 1/2")

ACCESORIOS GRIFOS DUCHA "T&S"

- Válidos para toda la gama de grifos ducha de T&S.

Código	Modelo	Descripción	P.V.P.€
GRACO0120	EB-120	Manguera flexible de 120 cm.	126
GRDUO044E	B-44HE	Manguera europea de 120 cm.	145
GRDUO0068	B-68	Manguera flexible de 170 cm.	145
GRACOAF12	EU-AF12	Grifo intermedio	188
GRACO0WH4	B-WH4	Maneta larga (10.2 cm)	49
GRACO0WH6	B-WH6	Maneta larga (15.2 cm)	49



EB-120 - B-44

B-68

EU-AF12

B-WH6 (15,2 cm)

B-WH6 (10,2 cm)

GRIFOS DISPENSADORES - VÁLVULAS PEDAL - GRIFO MANGUERA

GRIFOS DISPENSADORES

- Unidad de llenado de vasos montada sobre pedestal de 203mm.
- Disponibles modelos con y sin pileta vierte aguas.
- Palanca de apriete de gran sensibilidad y resistencia.
- Salida de flujo ajustable.
- Muy resistentes, larga duración.

Código	Modelo	Descripción	P.V.P.€
GRACO1210	B-1210	Grifo dispensador.	263
GRACO1230	B-1230	Grifo dispensador con pileta.	512



B-1210



B-1230

HASTA FIN DE EXISTENCIAS

VÁLVULAS DE PEDAL "T&S"

- Fácil instalación en el suelo.
- Disponibles modelos de una o dos aguas.
- Muy resistentes, larga duración.

Código	Modelo	Descripción	P.V.P.€
GRACO0507	B-507	Válvula pedal un agua	246
GRACO0502	B-502	Válvula pedal agua fría/caliente	404
GRACO0520	B-520	Grifo "Cuello Cisne"	129



B-507



B-502



B-520

GRIFOS MANGUERA "T&S"

- Construidos en acero inoxidable, de gran resistencia.
- Longitud de manguera: 10 metros.
- Soporte a pared universal.
- Pistola no incluida, a elegir entre los modelos disponibles.

Código	Modelo	Descripción	P.V.P.€
GRMAO7133	EU-7133	Grifo manguera 10 metros	1.686
GRMAO0522	EMV-0522-24	Pistola reforzada	112
GRACO0107	EB-0107	Caudal de 21,2 LPM	144
GRACOK107	UK-0107	Caudal de 4,35 LPM	144



EMV-0522-24



EB-107 /UK-107

LIMPIEZA DE UTENSILIOS HELADERIA

- Suministra una corriente continua y ajustable de agua fresca a sus dippers y paletas de helado, lo que ayuda a prevenir la posible transferencia de sabor y la contaminación cruzada entre usos.

NOVEDAD



Código	Modelo	Caudal	P.V.P.€
GRACO2282	B-2282-01	Variable	308
GRAC2282F	B-2282-01-F05	1,89 L/min	308

LAVADOR DE EMERGENCIA DE CARA Y OJOS

- Estación de lavado de ojos/cara para montaje en pared con receptor redondo de acero inoxidable y cabezal ABS para lavado de ojos, de plástico de color verde con control de flujo incorporado

NOVEDAD



Código	Modelo	Descripción	P.V.P.€
GREW7360B	EW-7360B	Válvula desagüe fregadero	948

GRIFOS FREGADEROS - AIREADORES - VÁLVULAS DESAGÜE

GRIFOS MONOMANDO

- Fáciles de manejar sin necesidad de usar las manos.
- Válvulas de cerámica.



Código	Modelo	Descripción	P.V.P.€
GRACO0401	EA-1DF09-LH	Grifo monomando	151
GRACO0405	EA-6WF08-LH	Grifo monomando a pared	155



EA-1DF09-LH
14.76 l/min

GRIFOS FREGADERO BAJO CAUDAL (21 litros/minuto)

- Económicos y de gran resistencia.
- Válvulas de cerámica.



Código	Modelo	Descripción	P.V.P.€
GRACO0403	EA-2DF09	Grifo fregadero	168
GRACO0231	EB-0231	Grifo fregadero a pared	313



EA-2DF09

EB-0231

CONFIGURE SU GRIFOS DE FREGADERO T&S: BASES + CAÑOS

- Combine las bases de los grifos ducha T&S con el caño de la longitud que mejor se ajuste a su fregadero



Código	Modelo	Descripción	P.V.P. €
BASE			
GRACO0H12	EU-1DF00	1 Agua	108
GRACO5H12	EU-2DF00	2 Aguas	185
CAÑOS			
GRACOE06	ES-06	152 mm	41
GRACOE08	ES-08	203 mm	44
GRACOE10	ES-10	254 mm	59
GRACOE12	ES-12	308 mm	58
GRACOE14	ES-14	356 mm	52
GRACOE18	ES-18	457 mm	92

EU-1DF00



EU-1DF00+ES-12

NOVEDAD

EU-2DF00+ES-12

BOQUILLA REDUCTORA DE CAUDAL

- Ahorre cientos de litros en el consumo de agua.
- Dispositivo de pulverización no aireado anti-vandálico.
- 3/4-27 hilos HEMBRA.
- Llave anti-vandálica incluida.
- Material: Cuerpo de latón cromado pulido.

NOVEDAD



5F-VF05
Llave anti-vandálica

Código	Modelo	Caudal (litros/mm)	P.V.P.€
GRACOVF05	5F-VF05	1.90	16

VÁLVULA DE DESAGÜE

- Válvula de desagüe accionada mediante giro.
- Permite un rápido, cómodo y limpio vaciado de su fregadero.



B-3950

B-3950-01 con rebosadero

Código	Modelo	Descripción	P.V.P.€
GRACO3950	B-3950	Válvula desagüe fregadero	169
GRACO3951	B-3951	Válvula desagüe con rebosadero	264



Si este documento no incluye las marcas o productos que fabrica o distribuye tu empresa, notifícanoslo en contacto@hosteleria10.com.

Estaremos encantados de incorporarlas.