



Catálogo de las

FUENTES DE AGUA

distribuidas en España

Este catálogo agrupa toda la información disponible sobre las [Fuentes de Agua](#) que se distribuyen en España, según la facilitan sus respectivos fabricantes. Esta información incluye productos, modelos, características técnicas y precios.

Los precios indicados en este catálogo son los Precios de Venta Recomendados por cada fabricante, que puede haberlos actualizado, dejándolos obsoletos. Consúltanos el precio actual.

En todo caso, en la tienda online Hostelería10.com mejoramos con grandes descuentos los precios de todos los productos incluidos en este catálogo.

Las marcas de la sección [Fuentes de Agua](#) que forman parte de este catálogo son:

Canaletas

Eurofred

Casfri

Fricosmos

Difriho

ITV

Sólo una cuidada selección de los mejores productos de este catálogo están incluidos en Hostelería10.com.

Si tienes alguna duda respecto a alguno de estos productos o no encuentras el que buscas, escríbenos a contacto@hosteleria10.com o llámanos al 91 161 03 04.

Estaremos encantados de atenderle.



Canaletas
FUENTES DE VIDA



Los precios de este catálogo pueden estar desactualizados. Llámanos al 91 161 03 04 para consultar los precios en vigor.

Canaletas
FUENTES DE VIDA



Serie 4

Los precios de este catálogo pueden estar desactualizados. Llámanos al 91 161 03 04 para consultar los precios en vigor.

Serie 4

Fuentes de agua de instalación.

Diseño mural para su instalación a la pared.

Totalmente fabricadas en acero inoxidable, incluido chasis interior

10
AÑOS

GARANTÍA
Chasis Interior

Serie 4

Ideal para centros educativos, permite adaptar la altura a la edad de los alumnos.

Mayor protección higiénica mediante concha especial con acabado anti-vandálico. Regulación de la altura del agua del surtidor mediante válvula de membrana gran precisión. Mayor higiene al estar separados el pulsador manual del surtidor de agua. Temperatura del agua fácilmente regulable (termostato). Posibilidad de beber también con vasos, modelos con (LV).

Modelos

M-4A

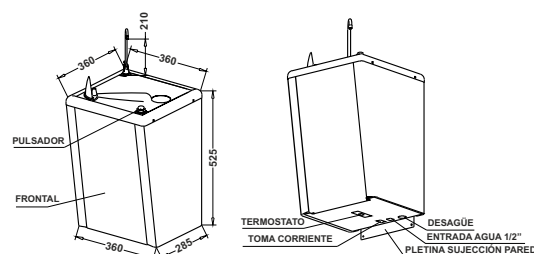
- Surtidor agua fría.
- Pulsador manual.

M-4ALV

- Surtidor agua fría.
- Pulsador manual.
- Llenavastos.

M-4ASF (ideal para niños)

- Modelo sin refrigeración.
- Surtidor agua natural.
- Pulsador manual.



Instalación mediante tres puntos de conexión básicos.

Muy recomendable la utilización de filtro depurador para mejorar la calidad del agua.

Accesorios

Hay un catálogo específico para filtros.



FILTROS DEPURADORES :

Se recomienda la utilización de un filtro depurador de carbón activo para obtener un agua en óptimas condiciones. Consultar opciones.



Modelo: M-4A / M-4ASF



Modelo: M-4ALV

Características técnicas

	Serie 4
Potencia frigorífica (W)	350
Consumo eléctrico (W)	200
Intensidad eléctrica 230 V 50Hz monofásico (A) (Consultar otras opciones)	0,9
Capacidad de frío (T. ambiente: 30°C, T. entrada: 27°C, T. salida: 17°C) (l/h)	30
Velocidad salida agua fría (l/h)	60
Temperatura salida agua fría (regulable por termostato) (°C)	4-11
Depósito de acumulación (l) (Opcional: Frío por serpentín. Direct chill)	4,5
Gas refrigerante (sin CFC's)	R-134a
Dimensiones (mm). Alto x Ancho x Profundo. Modelos LV: +210 mm	525 x 360 x 360
Peso neto (kg)	23



DELEGACIÓN MADRID

Avda. Marconi,7- Local L40
P.A.E. NEISA SUR, Fase 5B - Nave 5
28021 Madrid (España)
T. +34 917 986 661
F. +34 917 965 002

INTERNET

www.canaletas.es
www.canaletas.com
www.fuentesdeagua.es
infocentro@canaletas.es

Canaletas
FUENTES DE VIDA

Los precios de este catálogo pueden estar desactualizados. Llámanos al 91 16 09 04 para consultar los precios en vigor.

Canaletas
FUENTES DE VIDA



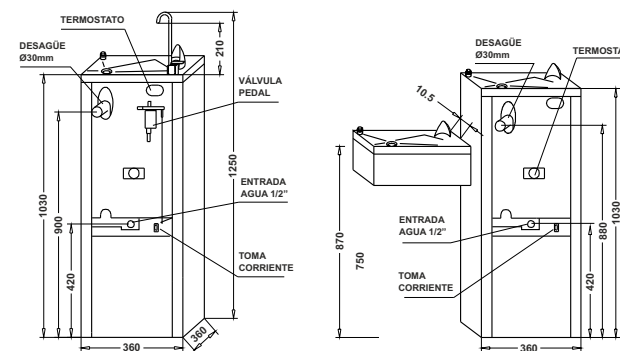
Serie 6

Los precios de este catálogo pueden estar desactualizados. Llámanos al 91 161 03 04 para consultar los precios en vigor.

Fuentes de agua de instalación.

Ofrecen la mayor durabilidad, robustez y economía de uso

Superior calidad, totalmente fabricadas en acero inoxidable, incluido chasis interior



Canaletas
FUENTES DE VIDA

Instalación mediante tres puntos de conexión básicos.

Muy recomendable la utilización de filtro depurador para mejorar la calidad del agua.

10 AÑOS

GARANTÍA
Chasis Interior



M-66A

- Surtidor 3 temperaturas:
- Pedal: Agua fría.
- Pulsador: Agua natural.
- Pedal + pulsador: Mixta.

Serie 6

Fuentes de agua de calidad superior y múltiples posibilidades. Líder en ventas.

Dimensiones superiores que le confieren una gran estabilidad y presencia. Mayor protección higiénica mediante concha especial con acabado anti-vandálico. Regulación de la altura del agua del surtidor mediante válvula de membrana de gran precisión. Mayor higiene al estar separados el pulsador manual del surtidor de agua. Temperatura del agua fácilmente regulable (termostato). Posibilidad de beber también con vasos, en los modelos con llenavaso (LV).

Modelos



M-66ALV

- Surtidor 3 temperaturas:
- Pedal: Agua fría.
- Pulsador: Agua natural.
- Pedal + pulsador: Mixta.
- Llenavaso.



M-6APU

- Surtidor agua fría.
- Pulsador manual.



M-6APULV

- Surtidor agua fría.
- Pulsador manual.
- Llenavaso.



M-6APE

- Surtidor agua fría.
- Accionado por pedal.

M-2APE

- Surtidor agua natural.
- Accionado por pedal.



M-6APELV

- Surtidor agua fría.
- Accionado por pedal.
- Llenavaso.



M-6AOP

- Surtidor agua fría.
- Accionado automático.
- por célula proximidad.



M-6APUMV (Especial discapacitados)

- Surtidor agua fría.
- Fuente de pie: Pulsador manual.
- Accesorio MV: célula proximidad.
- Conforme Institut Guttmann.

Accesorios

Hay un catálogo específico para filtros



FILTROS DEPURADORES :

Se recomienda la utilización de un filtro depurador de carbón activo para obtener un agua en óptimas condiciones. Consultar opciones.

Características técnicas

	Serie 6
Potencia frigorífica (W)	400
Consumo eléctrico (W)	200
Intensidad eléctrica 230 V 50Hz monofásico (A) (Consultar otras opciones)	0,9
Capacidad de frío (T. ambiente: 30°C, T. entrada: 27°C, T. salida: 17°C)(l/h)	35
Velocidad salida agua (l/h)	60
Depósito de acumulación (l) (Opcional:Frío por serpentín. Direct chill)	4,5
Temperatura salida agua fría (regulable por termostato) (°C)	4-11
Gas refrigerante (sin CFC's)	R-134a
Dimensiones (mm). Alto x Ancho x Profundo. Modelos LV: +210 mm	1030 x 360 x 360
Peso neto (kg)	26

DELEGACIÓN MADRID

Avda. Marconi,7- Local L40

P.A.E. NEISA SUR, Fase 5B - Nave 5

28021 Madrid (España)

T. +34 917 986 661

F. +34 917 965 002

INTERNET

www.canaletas.es

www.canaletas.com

Madrid@canaletas.es

infocentro@canaletas.es

Los precios de este catálogo pueden estar desactualizados. Llámanos al 91 161 03 04 para consultar los precios en vigor.



UNE 149101

Canaletas
FUENTES DE VIDA



Serie 6RO

Los precios de este catálogo pueden estar desactualizados. Llámanos al 91 161 03 04 para consultar los precios en vigor.

Serie 6RO

Fuentes de agua de instalación.

Diseño de gran elegancia y funcionalidad.

Totalmente fabricados en acero inoxidable, incluido chasis interior.

10
AÑOS

GARANTÍA
Chasis Interior

Serie 6RO

Aúna las ventajas de una fuente de instalación aportando un atractivo diseño

Elegante plato superior. Protección higiénica a la salida del agua del surtidor. Temperatura del agua fácilmente regulable (termostato). Posibilidad de beber también con vasos en los modelos con llenavaso (LV).

Modelos

M-6ARO

- Surtidor agua fría, pulsador manual.

M-6AROLV

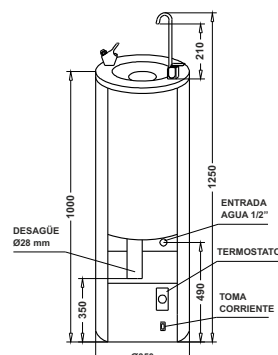
- Surtidor agua fría, pulsador manual.

- Llenavaso.

M-2ARO

- Modelo sin refrigeración.

- Surtidor agua natural, pulsador manual.



Instalación mediante tres puntos de conexión básicos.

Muy recomendable la utilización de filtro depurador para mejorar la calidad del agua.

Accesorios

Hay un catálogo específico para filtros.



FILTROS DEPURADORES :

Se recomienda la utilización de un filtro depurador de carbón activo para obtener un agua en óptimas condiciones. Consultar opciones.

Características técnicas

Serie 6RO

Potencia frigorífica (W)	350
Consumo eléctrico (W)	200
Intensidad eléctrica 230 V 50Hz monofásico (A) (Consultar otras opciones)	0,9
Capacidad de frío (T. ambiente: 30°C, T. entrada: 27°C, T. salida: 17°C) (l/h)	30
Velocidad salida agua (l/h)	60
Temperatura salida agua fría (regulable por termostato) (°C)	4-11
Depósito de acumulación (l) (Opcional: Frío por serpentín. Direct chill)	4,5
Gas refrigerante (sin CFC's)	R-134a
Dimensiones (mm). Alto x Diámetro. Modelos LV: + 210 mm	1000 x 350
Peso neto (kg)	28



Modelo: M-6ARO



DELEGACIÓN MADRID

Avda. Marconi,7- Local L40
P.A.E. NEISA SUR, Fase 5B - Nave 5
28021 Madrid (España)
T. +34 917 986 661
F. +34 917 965 002

INTERNET

www.canaletas.es
www.canaletas.com
www.fuentesdeagua.es
infocentro@canaletas.es

Canaletas

10 AÑOS DE VIDA

Los precios de este catálogo pueden estar desactualizados. Llámarnos al 91 161 09 04 para consultar los precios en tiempo real.

Canaletas
FUENTES DE VIDA



Serie Tanex

Los precios de este catálogo pueden estar desactualizados. Llámanos al 91 161 03 04 para consultar los precios en vigor.

Serie Tanex

Fuentes de agua de instalación.

Fuente básica y económica, pero con todo lo imprescindible.

Fabricación exterior en acero inoxidable e interior en acero tratado.



T-6ALV



T-7ALV

Serie Tanex

Diseñada para cualquier presupuesto, ofrece los requisitos básicos necesarios.

Interior en acero con tratamiento anti-corrosión.
Dimensiones más reducidas que la Serie 6.
Protección higiénica, pulsador y surtidor en la misma pieza. Temperatura del agua fácilmente regulable (termostato). Todos los modelos con llenavastos (LV), para beber también con vasos.

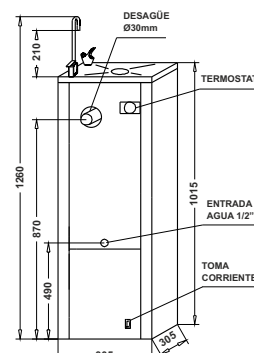
Modelos

T-6ALV

- Exterior en acero inoxidable.
- Surtidor agua fría, pulsador manual.
- Llenavastos.

T-7ALV

- Capacidad hasta 15 personas. Consultar.
- Exterior en acero inoxidable.
- Sistema de frío estático sin ventilador.
- Surtidor agua fría, pulsador manual.
- Llenavastos.



Instalación mediante tres puntos de conexión básicos.

Muy recomendable la utilización de filtro depurador para mejorar la calidad del agua.

Accesorios

FILTROS DEPURADORES



Hay un catálogo específico para filtros.

Características técnicas

	T-6ALV	T-7ALV
Potencia frigorífica (W)	350	200
Consumo eléctrico (W)	200	100
Intensidad eléctrica 230V 50Hz monofásico (A) (consultar otras opciones)	0,9	0,5
Capacidad de frío (l/h)	30	18
Velocidad salida agua (l/h)	60	50
Temperatura salida agua fría (regulable por termostato) (°C)	4-11	4-11
Déposito acumulación (l) (Opcional: Frío por serpentín) T-7ALV: Frío por serpentín	4,5	-
Gas refrigerante (sin CFC's)	R-134a	R-134a
Dimensiones (mm). Alto x Ancho x Profundo. Modelos LV: +210 mm	1015 x 305 x 305	1015 x 305 x 305
Peso neto (kg)	25	19



DELEGACIÓN MADRID
Avda. Marconi,7- Local L40
P.A.E. NEISA SUR, Fase 5B - Nave 5
28021 Madrid (España)
T. +34 917 986 661
F. +34 917 965 002

INTERNET
www.canaletas.es
www.canaletas.com
www.fuentesdeagua.es
infocentro@canaletas.es

Canaletas
FUENTES DE VIDA

Los precios de este catálogo pueden estar desactualizados. Llámanos al 91 161 03 04 para consultar los precios en vigor.

Canaletas
FUENTES DE VIDA



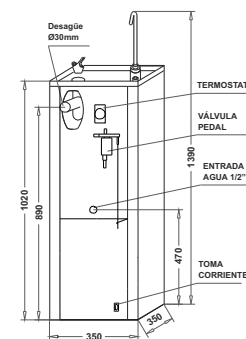
Serie 8

Los precios de este catálogo pueden estar desactualizados. Llámanos al 91 161 03 04 para consultar los precios en vigor.

Fuentes de agua de instalación

Gran caudal de agua fría gracias a una superior potencia de refrigeración.

Totalmente fabricados en acero inoxidable, incluido chasis interior.



Instalación mediante tres puntos de conexión básicos.

Muy recomendable la utilización de filtro depurador para mejorar la calidad del agua.

Canaletas
FUENTES DE VIDA



10
AÑOS

GARANTÍA
Chasis Interior

Serie 8

Gran capacidad, para llenar recipientes como jarras, botellas o beber hasta 50 personas ininterrumpidamente.

Plato superior plano para poder reposar recipientes cómodamente. Depósito de agua fría de gran capacidad. Cuello de cisne de mayor altura para facilitar el llenado de recipientes. Protección higiénica a la salida de agua del surtidor. Temperatura del agua fácilmente regulable (termostato).
Todos los modelos con cuello de cisne.

M-88AFO

- Cuello de cisne accionado por pulsador para agua fría.
- Surtidor con 3 temperaturas:
Pedal: Agua fría
Pulsador: Agua natural
Pedal+pulsador: Mixta



M-88A

- Cuello de cisne accionado por pulsador para agua fría.
- Surtidor para agua fría.



M-8A

- Cuello de cisne accionado por pulsador para agua fría.
- Sin surtidor de agua.
- Bajo pedido

Accesorios

Hay un catálogo específico para filtros



FILTROS DEPURADORES :

Se recomienda la utilización de un filtro depurador de carbón activo para obtener un agua en óptimas condiciones. Consultar opciones.

Características técnicas

	Serie 8
Potencia frigorífica (W)	600
Consumo eléctrico (W)	230
Intensidad eléctrica 230 V 50Hz monofásico (A) (Consultar otras opciones)	1,1
Capacidad de frío (T. ambiente: 30°C, T. entrada: 27°C, T. salida: 17°C)(l/h)	50
Velocidad de salida agua (l/h)	360
Temperatura salida agua fría (reg. por termostato) °C	4-11
Depósito acumulación (l) (Opcional: Frío por serpentín. Direct Chill)	7,5
Gas refrigerante (sin CFC's)	R-134a
Dimensiones (mm) con llenabotellas. Alto x Ancho x Profundo	1390 x 350 x 350
Peso neto (kg)	31

DELEGACIÓN MADRID
Avda. Marconi,7- Local L40
P.A.E. NEISA SUR, Fase 5B - Nave 5
28021 Madrid (España)
T. +34 917 966 001
F. +34 917 965 002

INTERNET
www.canaletas.es
www.canaletas.com
www.fuentesde-agua.es
info@canaleto.com

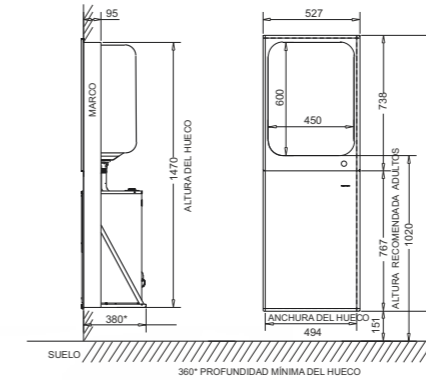
Los precios de este catálogo pueden estar desactualizados. Llámamos al 91 161 03 04 para consultar los precios en vigor.



Fuentes de agua

Diseño mural totalmente empotrado para un espacio de paso diáfano.

Totalmente fabricadas en acero inoxidable, incluido chasis interior.



Modelo: EN-8TLVPV



GARANTÍA
Chasis Interior

Serie EN

Ideal para instalar en pasillos, corredores e integrar en la pared.

La instalación del equipo de frío y plato de agua detrás de la pared ofrecen un paso totalmente libre de obstáculos.

Todos los elementos fabricados en acero inoxidable de elevado grosor: plato superior, paneles frontales, estructura interior y equipo de frío.

Amplias dimensiones interiores para beber cómodamente.

Surtidor en acero inoxidable A-316 con protección higiénica.

Pulsador frontal antivandálico y regulación de la altura del agua mediante exclusiva válvula de membrana de gran precisión.

Profundo plato redondo con diseño anti-salpicaduras.

Panel inferior de ventilación extraíble para acceso para el mantenimiento.

Estructura interior que soporta el plato, paneles y el equipo de frío.

Temperatura del agua fácilmente regulable mediante termostato.

Posibilidad de vaciar el grupo de frío para una mayor higiene.

Modelos con:

LV: Plato superior con llenavastos y pulsador adicional.

PV: Accesorio lateral portavasos y recogevasos.

Accesorios



Hay un catálogo específico para filtros



Modelo: EN-8TLV

Compacto y potente equipo de frío.

Fácil instalación empotrado en la pared.

Ventilación frontal direccionada a las rejillas de aireación.

Catálogo específico para el equipo de frío (Serie GF).



Equipo de frío

Características técnicas

	Serie EN-8
Potencia frigorífica (W)	600
Consumo eléctrico (W)	230
Intensidad eléctrica 230 V 50Hz monofásico (A) (Consultar otras opciones)	1,1
Capacidad de frío (T. ambiente: 30°C, T. entrada: 27°C, T. salida: 17°C)(l/h)	50
Velocidad salida agua (l/h)	60
Depósito de acumulación (l) (Opcional: Frío por serpentín. Direct chill)	4,5
Temperatura salida agua fría (regulable por termostato) (°C)	4-11
Gas refrigerante (sin CFC's)	R-134a
Peso neto (kg) EN-8TLV	58

Los precios de este catálogo pueden estar desactualizados. Llámanos al 91 161 03 04 para consultar los precios en vigor.

DELEGACIÓN MADRID
Avda. Marconi, 7- Local L40
P.A.E. NEISA SUR, Fase 5B - Nave 5
T. +34 917 986 661
F. +34 917 965 002

INTERNET
www.canaletas.es
www.canaletas.com
info@canaletas.es
infocentro@canaletas.es

Canaletas
FUENTES DE VIDA



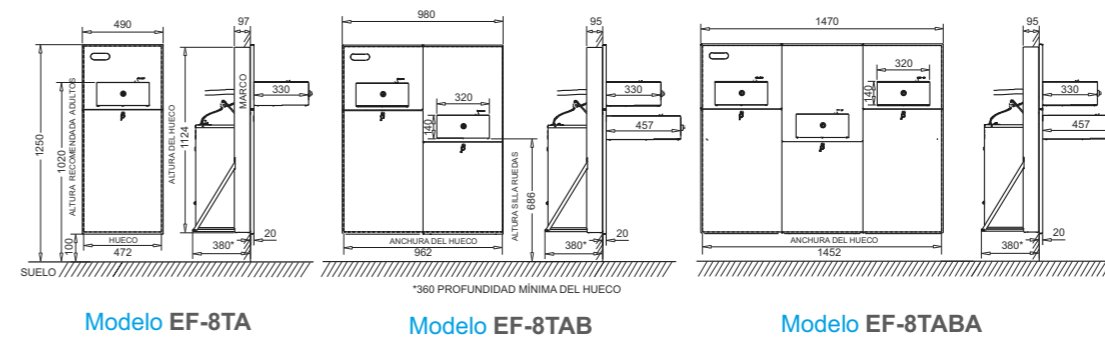
Serie EF

Los precios de este catálogo pueden estar desactualizados. Llámanos al 91 161 03 04 para consultar los precios en vigor.

Fuentes de agua

Diseño mural semi-empotrado, sistema modular.
Permite abastecer de agua a varias fuentes simultáneamente.

Totalmente fabricadas en acero inoxidable, incluido chasis interior.



Modelo EF-8TA

Serie EF

Diferentes combinaciones de suministro de agua:
Adultos, niños o minusválidos.

Gracias al acoplamiento entre fuentes de agua y equipo de frío, se puede abastecer a varios usuarios simultáneamente.
La instalación del equipo de frío en el interior de la pared ofrece un mayor espacio libre de paso.

- Todos los elementos fabricados en acero inoxidable de elevado grosor: plato superior, paneles frontales, estructura interior y equipo de frío.
- Surtidor en acero inoxidable A-316 con protección higiénica.
- Pulsador frontal antivandálico y regulación de la altura del agua mediante exclusiva válvula de membrana de gran precisión.
- Profundo plato redondo con diseño anti-salpicaduras.
- Panel inferior de ventilación extraíble para acceso para el mantenimiento.
- Estructura interior que soporta el plato, paneles y el equipo de frío.
- Temperatura del agua fácilmente regulable mediante termostato.
- Posibilidad de vaciar el equipo de frío para una mayor higiene.

Modelos. Sistema modular

Uno o varios usuarios, en función altura, dimensiones y nº de platos.

- A** Adulto. A:1020 mm; Dim.:140(Alto) x 320(Ancho) x 330(Profundo)mm
- B** Minusválidos. A: 686mm; Dim.:140(Alto) x 320(Ancho) x 457(Profundo)mm
- C** Niños. A:610mm; Dim.:140(Alto) x 320(Ancho) x 330(Profundo)mm

(Siempre es necesario como mínimo la opción adultos, para acoplar otras alturas).

Modelos con:

- LV: Plato superior con llenavaso.
- PV: Modelos con accesorio lateral portavasos y recogevasos.
- Diferentes opciones de filtración.



10 AÑOS
GARANTÍA
Chasis Interior



Modelo EF-8TAC



Equipo de frío

Compacto y potente equipo de frío.

Fácil instalación empotrado en la pared.
Ventilación frontal direccionada a las rejillas de aireación.
Catálogo específico para el equipo de frío (Serie GF).

Accesorios



Hay un catálogo específico para filtros

Características técnicas

	Serie EF-8
Potencia frigorífica (W)	600
Consumo eléctrico (W)	230
Intensidad eléctrica 230 V 50Hz monofásico (A) (Consultar otras opciones)	1,1
Capacidad de frío (T. ambiente: 30°C, T. entrada: 27°C, T. salida: 17°C)(l/h)	50
Velocidad salida agua (l/h)	60
Depósito de acumulación (l) (Opcional:Frío por serpentín. Direct chill)	4,5
Temperatura salida agua fría (regulable por termostato) (°C)	4-11
Gas refrigerante (sin CFC's)	R-134a
Peso neto (kg) Modelo EF-8TAB	60

DELEGACIÓN MADRID
Avda. Marconi,7- Local L40
P.A.F. NEISA SUR, Fase 5B - Nave 5
28021 Madrid (España)
T. +34 917 986 661
F. +34 917 965 002

INTERNET
www.canaletas.es
www.canaletas.com
www.fuentesde-agua.es
infocentro@canaletas.es

Los precios de este catálogo pueden estar desactualizados. Llámanos al 91 161 03 04 para consultar los precios en vigor.

Canaletas
FUENTES DE VIDA



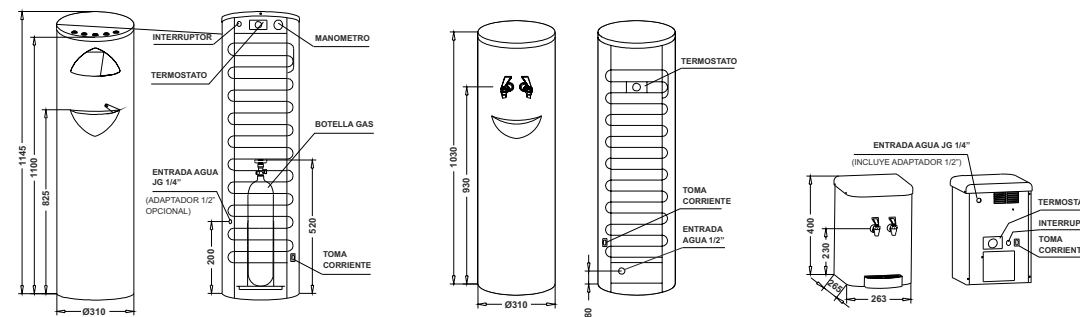
Serie ID

Los precios de este catálogo pueden estar desactualizados. Llámanos al 91 161 03 04 para consultar los precios en vigor.

Fuentes de agua de instalación directa

Calidad superior, diseño elegante y fácil instalación.

Totalmente fabricados en acero inoxidable, sólo requieren conexión eléctrica y toma de agua.



Canaletas
FUENTES DE VIDA



Modelo: M-992GID

En modelos con gas, manómetro con indicación del gas restante.

Serie 9ID

Diseño de vanguardia, funcionamiento electrónico, modelos de agua con gas.

Pulsadores luminosos electrónicos. Modelos con opción de agua a varias temperaturas. Mayor higiene de los grifos, al estar cubiertos y separados de los pulsadores. Sistema de bloqueo y alarma, que en caso de que el recogeaguas esté lleno, impide el derrame del agua. Superior altura, para una mayor ergonomía de uso. Sistema de frío mediante serpentín, de gran eficacia e higiene. Temperatura del agua fácilmente regulable (termostato).

Modelos

M-991D

- Dos pulsadores: agua fría y natural.

M-992ID

- Cuatro pulsadores: agua fría, natural, caliente y seguridad agua caliente.

M-99GID

- Tres pulsadores: agua fría, natural y agua con gas.

M-992GID

- Cinco pulsadores: agua fría, natural, caliente, seguridad agua caliente y agua con gas.



Accesorios (opcionales)

PORTAVASOS

Diseño en columna en acero inoxidable. Para acoplar a los enfriadores o adosar a la pared. Elevada capacidad: 100x220cc vasos. Con visor de últimos vasos.

VASOS

Vasos de plástico de 220 c.c. Compatibles con portavasos.

FILTROS

Se recomienda la utilización de un filtro depurador o lámpara ultravioleta.

BOTELLA CON GAS OPCIONAL

Botella reutilizable de 2 kgs o de un solo uso de 0,6 kgs.



Serie 7ID

Fuente de agua ideal para cualquier empresa o entorno. Líder en ventas.

Atractivo y funcional diseño de pie. Accionamiento mecánico de gran fiabilidad y duración. Sistema de frío mediante serpentín, elevada eficacia e higiene. Temperatura del agua fácilmente regulable (termostato). Con ruedas para facilitar su desplazamiento. Recogeaguas de elevada capacidad y fácilmente extraíble.

Modelo

M-77ID

- Grifo agua fría.
- Grifo agua natural.

M-72ID

- Grifo agua fría.
- Grifo de agua caliente (temperatura hasta 90°C).



Serie 3ID

Por su reducido tamaño, ideal para consultorios, despachos o en el hogar.

Elegante diseño de sobremesa. Funcionamiento mecánico de gran fiabilidad y duración. Sistema de frío mediante serpentín, elevada eficacia e higiene.

Modelo

M-33ID

- Grifo agua fría.
- Grifo agua natural.

Características técnicas

	Serie 9ID	Serie 7ID	Serie 3ID
Potencia frigorífica (W)	205	205	186
Consumo eléctrico (W)	100	100	110
Intensidad eléctrica 230 V 50Hz monofásico (A) (Consultar otras opciones)	0,5	0,5	0,6
Capacidad de frío (T. ambiente: 30°C, T. entrada: 27°C, T. salida: 17°C) (l/h)	18	18	16
Temperatura salida agua fría (reg. por termostato) °C	4-11	4-11	4-11
Temperatura máxima agua caliente (reg. por termostato) (Mod.M-72ID) (°C)	90	90	-
Frío por serpentín en acero inoxidable (Direct chill)	SI	SI	SI
Gas refrigerante (sin CFC's)	R-134a	R-134a	R-134a
Dimensiones (mm). Alto x Diámetro	1145 x 310	1030 x 310	-
Dimensiones (mm). Alto x Ancho x Profundo	-	-	400 x 263 x 265
Peso neto (kg)	18	16	14

DELEGACIÓN MADRID

Avda. Marconi,7- Local L40
P.A.E. NEISA SUR, Fase 5B - Nave 5
28021 Madrid (España)
T. +34 917 986 661
F. +34 917 965 002

INTERNET

www.canaletas.es
www.canaletas.com
www.fuentesdeagua.es
infocentro@canaletas.es

Los precios de este catálogo pueden estar desactualizados. Llámanos al 91 161 03 04 para consultar los precios en vigor.



UNE 149101

Canaletas
FUENTES DE VIDA



Serie OI

Los precios de este catálogo pueden estar desactualizados. Llámanos al 91 161 03 04 para consultar los precios en vigor.

Serie OI

Fuente de agua con ósmosis inversa.

Integra un equipo de filtración de funcionamiento patentado.

Superior calidad, fabricada en acero inoxidable.



Modelo: M-770I

Serie OI

Con filtración por ósmosis inversa integrada.
Pensado para las aguas más difíciles.

Incorpora un equipo de filtración por ósmosis inversa de gran capacidad que elimina sólidos en suspensión, diluidos y microorganismos, para obtener un agua de gran pureza. Se recomienda su utilización en aquellas poblaciones donde el agua de la red municipal es de inferior calidad y se requiere una filtración de mayor capacidad. Mismas características que el modelo M77ID, pero con desagüe para el agua sobrante del proceso de ósmosis.

Modelos

M-770I

- Grifo de agua fría.
- Grifo de agua natural.

EQUIPO DE ÓSMOSIS INTEGRADO EN M-770I

Diseño compacto, que no requiere múltiples conexiones y evita posibles pérdidas de agua.

- 4 Fases de filtración con bomba.

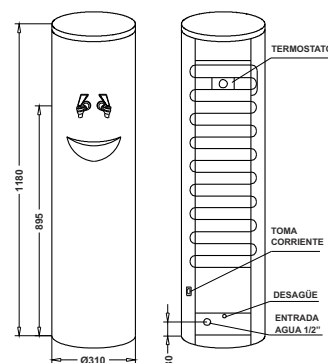
Garantizan la calidad del agua.

- Mantenimiento muy sencillo.

Sin posibilidad de error para el usuario.

- Gran rendimiento y elevada eficacia.

Elevada producción de agua: 250 litros/día. Alto aprovechamiento agua entrada: 35%.



Accesorios



FILTROS

Sistema de ósmosis inversa compuesto de 3 filtros y una membrana de ósmosis inversa, que requieren una periodicidad de cambio.

PORTAVASOS (opcional)
Fácil acceso a los vasos.

VASOS

Vasos de plástico de 220 c.c.



PATENTADO

Características técnicas

Serie OI

Potencia frigorífica (W)	205
Consumo eléctrico (W)	100
Intensidad eléctrica 230 V 50Hz monofásico (A) (Consultar otras opciones)	0,5
Capacidad de frío (T. ambiente: 30°C, T. entrada: 27°C, T. salida: 17°C) (l/h)	18
Temperatura salida agua fría (regulable por termostato) (°C)	4-11
Gas refrigerante (sin CFC's)	R-134a
Dimensiones (mm). Alto x Diámetro	1180 x 310
Peso neto (kg)	19



UNE 149101

DELEGACIÓN MADRID

Avda. Marconi,7- Local L40
P.A.E. NEISA SUR, Fase 5B - Nave 5
28021 Madrid (España)
T. +34 917 986 661
F. +34 917 965 002

INTERNET

www.canaletas.es
www.canaletas.com
www.fuentesdeagua.es
infocentro@canaletas.es

Canaletas

FUENTES DE VIDA

Los precios de este catálogo pueden estar desactualizados. Llámanos al 91 161 03 04 para consultar los precios en vigor.

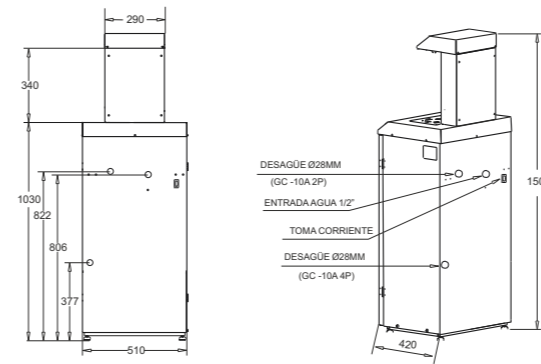
Canaletas
FUENTES DE VIDA



Serie GC

Fuentes de gran caudal. Sector Horeca

Gran capacidad de producción de agua fría. Para colectividades.



GARANTÍA
Chasis Interior

La fuente de agua para el profesional de Hostelería:

Ahorre costes

Un ahorro importante en la compra de agua mineral.

Simplifique la gestión de botellas

Sin pedir, almacenar y ocupar espacio en el frigorífico.

Contribuya con el medio ambiente

Siga la tendencia de reducción de residuos de plástico.

Agua de gran calidad

Diferentes sistemas de filtración

Fuente conforme UNE

Con la seguridad de la norma UNE 149101

Serie GC

Ideal para rellenar botellas o jarras en restaurantes, hoteles o comedores de grandes empresas.

Capacidad de enfriamiento continuo de 100 litros/hora*.

Totalmente fabricadas en acero inoxidable, incluido chasis interior

Pulsadores luminosos en acero inoxidable de diferentes colores.

Mayor protección higiénica mediante surtidores extraíbles.

Dos surtidores para llenar 2 botellas simultáneamente.

Ventilación frontal que facilita su instalación empotrada.

Panel frontal para acceso del servicio técnico.

Válvula de seguridad a la entrada de agua.

Modelo GC-10A 2P

Agua fría. Dos pulsadores. (Bajo pedido)

Modelo GC-10A 4P

Agua fría, natural y mixta. Cuatro pulsadores.

Tecnología y cuidado del medio ambiente.

Accesorios

Consulte los diferentes sistemas de filtración.



- 1 Surtidores extraíbles
- 2 Alarma cubeta hielo
- 3 Rejilla, bandeja desagüe
- 4 Pulsadores luminosos
- 5 Agitador de hielo
- 6 Sistema filtración
- 7 Banco de hielo, serpentín de agua
- 8 Equipo de refrigeración

Características técnicas

Tecnología de enfriamiento mediante "banco de hielo"	
LED de alarma para llenado del agua del banco de hielo	
Funcionamiento electrónico con pulsadores	
Serpentín de agua en acero inoxidable	
Gas refrigerante (sin CFC's) R-134a	
Intensidad eléctrica 220V 50 Hz monofásico (Consultar otras opciones)	

*Capacidad de frío (T. Ambiente 30°C, T entrada 27°C, T salida 17°C) (l/h)	100
Potencia frigorífica (W)	1160
Consumo eléctrico (W)	650
Temperatura salida agua fría (°C)	4-11
Banco de hielo (kg) / Capacidad cubeta (l)	10/24
Potencia compresor (HP / Kcal/h)	3/8 / 1030
Altura zona dispensador agua (cm)	34
Peso neto (kg) Modelo GC-10A 4P	57



Modelo GC-10A 4P

DELEGACIÓN MADRID

Avda. Marconi, 7 - Local L40
P.A.E. NEISA SUR, Fase 5B - Nave 5
28021 Madrid (España)
T. +34 917 986 661
F. +34 917 965 002

INTERNET

www.canaletas.es
www.canaletas.com
www.fuentesdeagua.es
infocentro@canaletas.es

Los precios de este catálogo pueden estar desactualizados. Llámamos al 91 161 03 04 para consultar los precios en vigor.



UNE 149101

Canaletas
FUENTES DE VIDA



Minicool

Los precios de este catálogo pueden estar desactualizados. Llámanos al 91 161 03 04 para consultar los precios en vigor.

Dispensador de agua bajo encimera.

Diseño muy compacto, de reducidas dimensiones.

Superior calidad, fabricado en acero inoxidable.



Modelo: Minicool

Accesorios

Grifo Multimando MM (opcional)



Elegante grifo que sustituye al grifo estándar.

FILTROS DEPURADORES



Hay un catálogo específico para filtros.

Minicool

Especialmente diseñado para el hogar u offices en las empresas.

Para disponer siempre de agua fría y depurada al instante.

Se instala debajo de la fregadera, sin requerir apenas espacio.

Diseño especialmente integrado, ya que en su pequeño tamaño, incorpora toda la tecnología de los grandes.

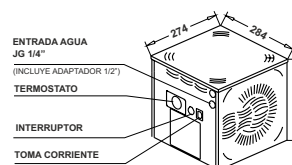
Temperatura del agua fácilmente regulable (termostato).

Se suministra con un grifo de acero inoxidable estándar que requiere su instalación en la fregadera o con un grifo especial para simplemente reemplazar al existente.

Modelos

Minicool

- Grifo de agua fría (dotación estándar).
- Grifo de agua fría multimando (dotación opcional).



El filtro depurador de carbón activo, mejora la calidad y gusto del agua.



Grifo Estándar (incluido en el Minicool)

Características técnicas

	Minicool
Potencia frigorífica (W)	150
Consumo eléctrico (W)	110
Intensidad eléctrica 230 V 50Hz monofásico (A) (Consultar otras opciones)	0,6
Capacidad de frío (T. ambiente: 30°C, T. entrada: 27°C, T. salida: 17°C) (l/h)	13
Temperatura agua fría (regulable por termostato) (°C)	4-11
Gas refrigerante (sin CFC's)	R-134a
Depósito acumulación (l)	2
Dimensiones (mm). Alto x Ancho x Profundo	275 x 284 x 274
Peso neto (kg)	9



UNE 149101

DELEGACIÓN MADRID
Avda. Marconi,7- Local L40
P.A.E. NEISA SUR, Fase 5B - Nave 5
28021 Madrid (España)
T. +34 917 986 661
F. +34 917 965 002

INTERNET
www.canaletas.es
www.canaletas.com
www.fuentesde-agua.es
info@canaletas.es

Canaletas
FUENTES DE VIDA

Los precios de este catálogo pueden estar desactualizados. Llámanos al 91 161 03 04 para consultar los precios en vigor.

Canaletas
FUENTES DE VIDA



Serie GF

Los precios de este catálogo pueden estar desactualizados. Llámarnos al 91 161 03 94 para consultar los precios en vigor.

Serie GF

Fuente de agua de instalación.

Equipo de agua fría con múltiples aplicaciones.

Totalmente fabricadas en acero inoxidable, incluido chasis interior.

Serie GF

Para suministrar agua fría a fuentes o grifería.
Diseñado para uso exterior o interior.

Modelo compacto para una fácil instalación:
debajo de la fregadera o encimera, detrás de la pared (fuentes de agua empotradas Canaletas EN, EF) o donde se quiera instalar el equipo de agua fría separado del punto de acceso a la bebida.
Preparado para realizar las conexiones por la parte superior (estándar desde fábrica) o posterior del equipo.
Posibilidad de vaciar el depósito para una mayor higiene.
Temperatura del agua fría regulable mediante termostato.

Modelos

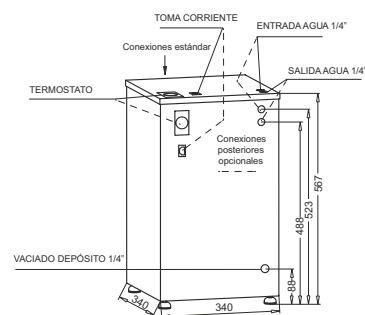
GF-6T

Altura: 567 mm

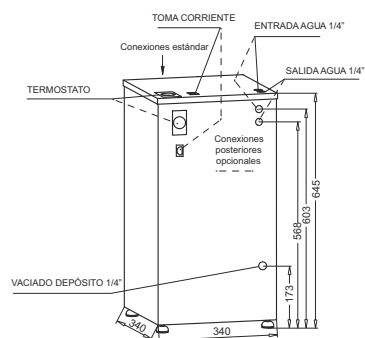
GF-86T

Altura: 645 mm

Superior capacidad de frío.



Modelo GF-6T



Modelo GF-86T

Características técnicas

	GF-6T	GF-86T
Potencia frigorífica (W)	400	600
Consumo eléctrico (W)	200	230
Intensidad eléctrica 230 V 50Hz monofásico (A) (Consultar otras opciones)	0,9	1,1
Capacidad de frío (T. ambiente: 30°C, T. entrada: 27°C, T. salida: 17°C) [(l/h)	35	50
Capacidad deposito (l)	4,5	4,5
Temperatura salida agua fría (regulable por termostato) (°C)	4-11	4-11
Gas refrigerante (sin CFC's)	R-134a	R-134a
Dimensiones (mm). Alto x Ancho x Profundo	567x340x340	645x340x340



UNE 149101

DELEGACIÓN MADRID
Avda. Marconi,7- Local L40
P.A.E. NEISA SUR, Fase 5B - Nave 5
28021 Madrid (España)
T. +34 917 986 661
F. +34 917 965 002

INTERNET
www.canaletas.es
www.canaletas.com
www.fuentesde-agua.es
info@canaletas.es

Canaletas
FUENTES DE VIDA

Los precios de este catálogo pueden estar desactualizados. Llámanos al 91 161 03 04 para consultar los precios en vigor.

Canaletas
FUENTES DE VIDA



Serie J

Los precios de este catálogo pueden estar desactualizados. Llámanos al 91 161 03 04 para consultar los precios en vigor.

Fuentes de agua de instalación.

Fuentes diseñadas para todo tipo de jardines públicos o privados.

Superior calidad, fabricadas totalmente en acero inoxidable.



Modelo: M-2JRO

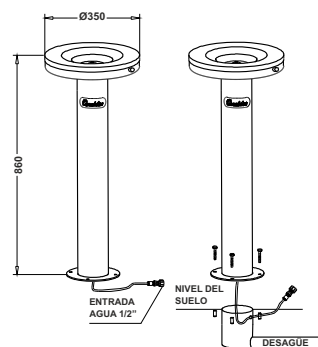
Serie J

Especialmente diseñada para su uso en el exterior, como jardines públicos, privados, patios de colegios...

Gran robustez, gracias al elevado espesor del acero utilizado en su construcción (2mm).

Pulsador lateral de gran resistencia y durabilidad.

Agua a temperatura natural, sin equipo de refrigeración.



Modelos

M-2JRO

- Surtidor agua natural accionado mediante pulsador lateral.

Dos alturas:

M-2JRO 86

- Estándar. Altura: 860mm.

M-2JRO 56

- Para niños. Altura: 560mm.



Canaletas
FUENTES DE VIDA



Series 1-3-7

Los precios de este catálogo pueden estar desactualizados. Llámamos al 91 161 03 04 para consultar los precios en vigor.

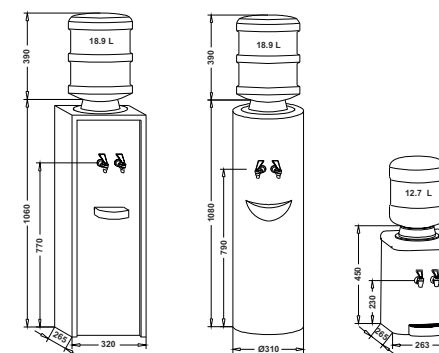
Enfriadores de agua con botellón

Calidad superior y facilidad de emplazamiento.

Totalmente fabricados en acero inoxidable.

Posibilidad de utilizar diferentes tipos de botellones.

Canaletas
FUENTES DE VIDA



Sólo requieren
conexión eléctrica



Modelo: M-77

Serie 7

Ideal para cualquier entorno o empresa. Líder en ventas.

Atractivo y elegante diseño.

Temperatura del agua fácilmente regulable por termostato.

Recogeaguas de elevada capacidad y fácilmente extraíble.

Con ruedas posteriores para facilitar el desplazamiento.

Modelos

M-77

- Grifo agua fría.
- Grifo agua natural.

M-72

Modelo con agua caliente para preparar infusiones, café...

- Grifo agua fría.
- Grifo agua caliente (temperatura hasta 90°C).

Accesorios (Opcionales)

PORTAVASOS

Diseño en columna vertical en acero inoxidable. Para acoplar a los enfriadores o adosar a la pared. Elevada capacidad: 100 vasos de 220cc. Con visor últimos vasos.

VASOS

Vasos de plástico de 220 c.c. Compatibles con portavasos.

BOTELLÓN

Botellones reutilizables, permiten utilizar el agua que se desee. Botellón de 11,3 o 18,9 litros. En la serie 3 se recomienda de 11,3 litros por su menor tamaño.



Serie 1

Elevada potencia de refrigeración, hasta 40-50 usuarios ininterrumpidamente.

Diseño rectangular para una mayor durabilidad.

Temperatura del agua fácilmente regulable por un termostato.

Recogeaguas fácilmente extraíble.

Modelo

M-15

- Grifo agua fría.
- Grifo agua natural.



Serie 3

Compacto enfriador de sobremesa, ideal para consultas, despachos, cocinas...

Diseñado para ser utilizado con botellones de menor tamaño para una mayor comodidad.

Temperatura del agua fácilmente regulable por un termostato.

Recogeaguas fácilmente extraíble.

Modelo

M-33

- Grifo agua fría.
- Grifo agua natural.

Características técnicas

	Serie 7	Serie 1	Serie 3
Potencia frigorífica (W)	205	250	205
Consumo eléctrico (W)	100	110	100
Intensidad eléctrica 230 V 50Hz monofásico (A) (Consultar otras opciones)	0,5	0,6	0,5
Capacidad de frío (T. ambiente: 30°C, T. entrada: 27°C. T. salida: 17°C) (l/h)	18	24	18
Temperatura salida agua fría (regulable por termostato) (°C)	4-11	4-11	4-11
Temperatura máxima agua caliente (Mod. M-72) °C	90	-	-
Capacidad depósito interior (l)	3,5	3,5	2,6
Gas refrigerante (sin CFC's)	R-134a	R-134a	R-134a
Dimensiones (mm) con botellón de 18,9l. Alto x Diámetro	1470 x 310	-	-
Dimensiones (mm) con botellón de 18,9l/ 11,3l. Alto x Ancho x Profundo	-	1450 x 320 x 265	740 x 263 x 265
Peso neto (kg)	15,5	20	13

DELEGACIÓN MADRID

Avda. Marconi,7- Local L40
P.A.E. NEISA SUR, Fase 5B - Nave 5
T. +34 917 986 661
F. +34 917 965 002

INTERNET

www.canaletas.es
www.canaletas.com
infocentro@canaletas.es

Los precios de este catálogo pueden estar desactualizados. Llámennos al 91 161 03 04 para consultar los precios en vigor.

Canaletas

FUENTES DE VIDA



Fonlife

Los precios de este catálogo pueden estar desactualizados. Llámanos al 91 161 03 04 para consultar los precios en vigor.

Dispensadores de instalación o botellón Económicos y básicos, para cualquier presupuesto.

Fabricados en plástico negro, con paneles de acero inoxidable.

Fonlife

Marca de importación, con la garantía de nuestro proceso de control de calidad

- Chasis en plástico negro (ABS).
- Paneles de acero inoxidable.
- Temperatura del agua caliente hasta 85°C.
- Doble termostato de seguridad.
- Interruptores de agua fría y caliente.

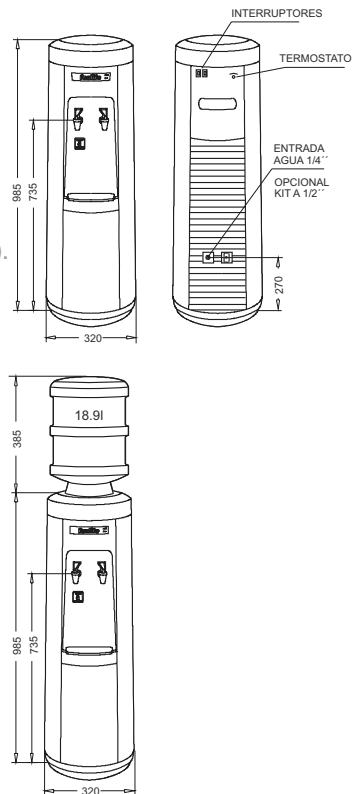
Modelos

LIFE-P

- Dispensador de instalación (sin desagüe).
- Grifo de agua fría.
- Grifo de agua caliente.
- Portavasos de plástico, incluido.
- Filtro de carbón granulado, incluido.

LIFE-B

- Dispensador de botellón.
- Grifo de agua fría.
- Grifo de agua caliente.
- Portavasos de plástico, incluido.
- Botellón reusable (opcional).



Características técnicas

	LIFE-P	LIFE-B
Potencia frigorífica (W)	175	175
Consumo eléctrico (W)	85	85
Intensidad eléctrica 230 V 50Hz monofásico (A) (Consultar otras opciones)	0,4	0,4
Capacidad de frío	14	14
Temperatura máxima del agua caliente (°C)	85	85
Temperatura salida agua fría (Fijada desde fábrica) (°C)	6-11	6-11
Depósitos de agua fría y caliente	Sí	Sí
Dimensiones (mm) sin/con botellón 18.9l. Alto x Diámetro	985 x 320	1370 x 320
Peso neto (kg)	18	18

Canaletas
FUENTES DE VIDA



Filtros fuentes

Los precios de este catálogo pueden estar desactualizados. Llámanos al 91 161 03 04 para consultar los precios en vigor.

Filtros fuentes

Filtros depuradores rigurosamente seleccionados por el departamento de I+D de Canaletas.

Filtros de gran capacidad

Eliminan y absorben los posibles gases disueltos como el cloro, el color, los olores y otras posibles materias orgánicas que pudieran estar presentes en el agua. Actúan también como filtros de sedimentos. Especialmente adecuados para las fuentes de instalación de mayor caudal o condiciones de agua más extremas. Se suministran sin instalar y su montaje es en el exterior de la fuente.



M-105 Filtro completo (Carcasa de plástico y cartucho)

Filtro depurador con carcasa de plástico transparente y cabezal roscable ABS. Soporta una presión máxima de 8 kg/cm a 20°.



M-115 Filtro completo (Carcasa de acero inoxidable y cartucho)

Filtro depurador con carcasa de acero inoxidable y cabezal roscable de bronce. A prueba de grandes presiones de hasta 21 kg/cm a 20° (Especialmente ante cambios repentinos de la presión del agua).



Cartucho recambio para filtros M-105 y M-115

El cuerpo central contiene carbón activo en bloque. El carbón activo en bloque no deja escapar partículas negras de carbón al agua filtrada, por lo que no requiere un intenso aclarado inicial para su eliminación. Pre-filtro de celulosa que actúa como filtro de sedimentos hasta 5 micras.

Recomendación frecuencia de cambio

Canaletas recomienda el cambio del cartucho depurador una vez al año, pero la frecuencia puede ser mayor dependiendo de la calidad del agua y del grado de utilización.

Filtros in line

Filtros de carbón activo y filtros de sedimentos de un solo cuerpo de reducidas dimensiones y fácil instalación. Se suministran instalados en la fuente, en su interior o acoplados al chasis. Ideales



Filtro GAC carbón activo in line

Eliminan posibles malos sabores y olores que pudiera tener el agua, (como el del cloro) y las pequeñas partículas o contaminantes orgánicos en suspensión. El recambio consiste en un filtro nuevo.



Filtro sedimentos in line

Capacidad de filtración de hasta 5 micras. Se suministra instalado en la fuente antes del filtro de carbón activo GAC para protegerlo o en aguas con muchos sedimentos. El recambio consiste en un filtro nuevo.

Recomendación frecuencia de cambio filtros in line

Canaletas recomienda el cambio del filtro GAC cada 6 meses y el del filtro de sedimentos cada 3 meses, pero la frecuencia puede depender de la calidad del agua y del grado de utilización.

Filtros desinfectantes rayos ultravioletas (UV)



Eliminan los posibles microorganismos que pudiera tener el agua.

Su uso está recomendado cuando la cantidad del cloro del agua sea muy baja, en aguas poco controladas o en ambientes con mayor riesgo de infecciones. Es requisito indispensable que el agua a tratar sea potable. Se suministra instalado en la fuente, integrado en su interior o acoplado al chasis. El recambio consiste en sustituir la lámpara.



DELEGACIÓN MADRID
Avda. Marconi, 7- Local L40
P.A.E. NEISA SUR, Fase 5B - Nave 5
28021 Madrid (España)
T. +34 917 986 661
F. +34 917 965 002

INTERNET
www.canaletas.es
www.canaletas.com
www.fuentesdeagua.es
infocentro@canaletas.es

Los precios de este catálogo pueden estar desactualizados. Llámamos al 91 161 03 04 para consultar los precios en vigor.

Canaletas
FUENTES DE VIDA

Canaletas

FUENTES DE VIDA



Los precios de este catálogo pueden estar desactualizados. Llámanos al 91 161 03 04 para consultar los precios en vigor.

Servicio Asistencia Técnica

Servicio Asistencia Técnica

Canaletas le ofrece un servicio técnico, con más de 50 años de experiencia, realizado por personal propio de la empresa especializado exclusivamente en fuentes y dispensadores de agua.

Mantenimiento*

Dispondra de las fuentes de agua con la seguridad y garantía requeridas por el usuario final y las normas que regulan el sector. Realizando por profesionales que cuentan con una amplia experiencia y formación técnica en refrigeración y manipulación de alimentos. Podrá solicitarnos un informe completo para su adecuado registro. Comprende:



Higienización

Es el proceso de desinfección interior y exterior de las fuentes de agua para ofrecer una mayor seguridad higiénica. Canaletas ha sido una de las empresas pioneras en el desarrollo de un sistema de higienización eficaz, seguro y rápido. El sistema CANVAP de higienización se realiza mediante vapor, alcanzando en pocos segundos una temperatura de 85°C en el interior de la fuente. La higienización es obligatoria para los miembros de la WE, Watercoolers Europe Association.

Cambio filtros

Es importante realizar cambios de filtros con la periodicidad requerida y debe integrarse adecuadamente en el proceso de higienización.



Puesta a punto

Revisión completa del estado general de la fuente que incluye la verificación de los principales mandos de accionamiento, para garantizar su perfecto funcionamiento. Una vez finalizado el mantenimiento, una etiqueta adhesiva sobre la fuente, demostrará cuando ha sido realizado y para un mejor control también indicará la fecha del próximo mantenimiento.

*Consultar zonas con servicio de mantenimiento

Asistencia

Resuelve las diferentes consultas que como usuario se le pueden presentar y la reparación de las fuentes de agua, tanto de aquellas que están en periodo de garantía como una vez finalizado. Canaletas, como fabricante cuenta con un amplio stock de piezas de recambio propias.

Reciclado

El proceso por el cual han de ser desechadas las fuentes una vez finalizada su vida útil, se realizará siguiendo todos los criterios legales y de respeto al medio ambiente.

Certificados



SAT MADRID

Avda. Marconi,7- Local L40
P.A.E. NEISA SUR, Fase 5B - Nave 5
28021 Madrid (España)
madrid@canaletas.es

DELEGACIÓN MADRID

Avda. Marconi,7- Local L40
P.A.E. NEISA SUR, Fase 5B - Nave 5
28021 Madrid (España)
T. +34 917 986 861
F. +34 917 965 002

INTERNET

www.canaletas.es
www.canaletas.com
www.fuentesdeagua.es
infocentro@canaletas.es



Los precios de este catálogo pueden estar desactualizados. Llámanos al 91 161 03 04 para consultar los precios en vigor.

FUENTE DE AGUA - SISTEMA ÓSMOSIS INVERSA

CON CINCO ETAPAS DE FILTRADO

MODELO A RED - AGUA FRÍA Y CALIENTE

MODELO	MEDIDAS	EUROS
FAOS-F5	Alto 114 - Ancho 30 - Fondo 38	598
FUENTE CON CINCO FILTROS INCLUIDOS		
Filtro de sedimentos	Para repuesto	8'50
Filtro de carbón de coco	" "	12'40
Filtro T33 carbón coco	" "	8'50
Membrana de 75G	" "	20'40
Filtro de mineralización	" "	8'50



La fuente FAOS-F5 con agua fría y caliente, su diseño muy actual elegante y refinado, para su uso en oficinas, establecimientos comerciales, escuelas y otros lugares de carácter público.

La fuente Smart ha sido fabricada con el nivel más alto de calidad. [Con Certificado NFS.](#)

CARACTERÍSTICAS:

- Conexión a red
- Carcasa de metal y ABS negro y blanco
- Bomba de presión
- Grifo de agua fría y caliente
- Depósito y conductos de acero inoxidable
- Puerta de cabina frontal de fácil apertura
- Bandeja extraíble para limpieza e higienización
- Sistema de seguridad para niños en el grifo de agua caliente
- Compresor silencioso
- 114 cm. de altura



CINCO FILTROS INCLUIDOS



Voltaje	220 - 240 V
Material de los depósitos de agua	Acero inox. 304 de 0,5 mm.
Capacidad depósito agua fría	4 Litros
Marca del compresor	DANFOS
Código líquido refrigerante	R134a
Cantidad líquido refrigerante	40 - 45 g.
Potencia compresor agua fría	100 W
Capacidad de enfriamiento	a < 10° C 4 Litros/hora
Capacidad para calentar agua	a > 90° C 5 Litros/hora
Temperatura del agua fría	5 - 10° C
Temperatura del agua caliente	85 - 98° C
Dimensiones netas	38 x 29 x 114 cm.
Peso neto	19 Kg.
Termostato regulable para frío	Sí
Carcasa exterior	METAL y ABS Blanco y Negro

Certificado NFS



RoHS' ISO 9001



Los precios de este catálogo pueden estar desactualizados. Llámanos al 91 161 03 04 para consultar los precios en vigor.

FUENTES DE AGUA PARA BOTELLÓN

**FAB-1-C
PARA BOTELLÓN**



**FAB-1-S
PARA BOTELLÓN
MOD. SOBREMESA
INOX
SÓLO LATERAL**



**FAB-1-IL
PARA BOTELLÓN
INOX
SÓLO LATERAL**

**FAB-1-SE
BOTELLÓN CON
SENSOR DE
APROXIMACIÓN
PARA LLENADO.
CARROCERÍA
TOTAL EN NEGRO**

Todos los modelos con botellón suministran agua fría y caliente.

**LOS MODELOS FAB-1-C, FAB-1-S y FAB-1 Inox
son para botellón estándar de 20 litros.**



**BP
BOTELLÓN**

MODELO		EUROS
FAB-1 IL INOX	SÓLO LATERAL - BOTELLÓN	300
FAB-1-C	PARA BOTELLÓN	265
FAB-1-S-INOX	BOTELLÓN DE SOBREMESA	225
FAB-1-SE	BOTELLÓN CON SENSOR DE APROXIMACIÓN PARA LLENADO	370
BP	BOTELLÓN DE 18,9 LITROS EN MATERIAL PLÁSTICO (POLICARB)	49
PORTAVASOS	DISTRIBUIDOR DE VASOS COMPLETO	20

MODELO	DIMENSIONES (mm)			PESO (Kg)	PRODUCCIÓN (l/h)	POTENCIA (w)	VOLTAJE	CONDENSACIÓN
	Ancho	Fondo	Alto					
FAB-1-L INOX	310	310	970	20	10	100	220-240V	Estática
FAB-1-C	310	310	960	19	10	100	220-240V	Estática
FAB-1-S	310	310	540	17	5	100	220-240V	Estática

**NOTA: SE SIRVEN
SIN BOTELLÓN**

CARACTERÍSTICAS:

- Gran robustez y elevadas prestaciones.
- El sistema de refrigeración directo garantiza la máxima higiene para fábricas, oficinas, comunidades y lugares públicos.
- El serpentín en acero inoxidable está en conexión directa con el suministro de agua, eliminando la exigencia de limpieza y sanificaciones periódicas.
- El evaporador exterior evita eventuales pérdidas de gas por la polución del agua.
- Fuentes con dos temperaturas.
- Todos los modelos con botellón suministran agua fría y caliente.
- Sistema de seguridad para niños en el grifo de agua caliente: para verter el agua en el vaso hay que hacer un doble movimiento.
- Capacidad depósito agua caliente 1,3 litros.
- Potencia para calentar agua 500 w.
- Capacidad calentamiento a <90° 5 L/hora.
- Temperatura agua caliente 85-98°.
- Termostato regulable y de seguridad.

Los precios de este catálogo pueden estar desactualizados. Llámamos al 91 161 03 04 para consultar los precios en vigor.

FUENTES AGUA

CARACTERÍSTICAS TÉCNICAS

Modelo		RIVER 20 IBC G62/G61	RIVER 30 IBC G62/G61	RIVER 55 IBC G62/G61
Ancho	mm	325	325	325
Fondo	mm	340	340	340
Alto	mm	960	960	960
Producción agua fría	Lts./h.	20	30	55
Temperatura salida agua	°C	+8 / +12	+8 / +12	+8 / +12
Alimentación	Ph/Volts/Hz	2 x 230 / 50	2 x 230 / 50	2 x 230 / 50
Potencia	W	160	180	250
P.V.P. mod. Estándar	€	-	852	934
P.V.P. mod. Inox	€	774	925	1.007

Modelo		RIVER 30 IBC G63/G61	RIVER 55 IBC G63/G61
Ancho	mm	325	325
Fondo	mm	340	340
Alto	mm	960	960
Producción agua fría	Lts./h.	30	55
Temperatura salida agua	°C	+8 / +12	+8 / +12
Alimentación	Ph/Volts/Hz	2 x 230 / 50	2 x 230 / 50
Potencia	W	180	250
P.V.P. mod. Estándar	€	922	-
P.V.P. mod. Inox	€	995	1.075

NOTA: Las condiciones de las producciones indicadas son: temperatura ambiente + 25°C y temperatura del agua +20°C.

Accesorios	P.V.P. €
Filtro completo QL3+4C	172
Cartucho filtro 4C	103



Estándar: plancha plastificada C8.



Filtro completo QL3+4C.



Predisposición filtro QL3+4C.

Los precios de este catálogo pueden estar desactualizados. Llámanos al 91 161 03 04 para consultar los precios en vigor.



Mod. RIVER 55 IBC G63/G61



Mod. RIVER 20 IBC G62/G61

RIVER:

- River: fuente de agua que se conecta a la red de agua y que garantiza una calidad constante y duradera con muy poco mantenimiento. Ideales, para puntos de descanso, salas de espera, centros comerciales, escuelas, gimnasios, etc.
- Carrocería en acero inoxidable o plancha plastificada color C8.
- Fácil conexión a la red y con conexión para desagüe.
- Los modelos (G62/G61), se suministran con surtidor pulsado a mano y llenador de vasos cuello cisne.
- Los modelos (G63/G61), se suministran con surtidor pulsado a pedal y llenador de vasos cuello cisne.
- El sistema frigorífico es mediante banco de hielo sellado y prellenado para ofrecer mayores prestaciones. El banco de hielo es una innovación tecnológica, desarrollada por el laboratorio de I+D de Cosmetal, que asocia las prestaciones a la higiene y la sencillez de gestión.
- Condensación ventilada en todas las fuentes excepto el modelo RIVER 20 IBC G62/G61 que es estática.
- Las fuentes están predispuestas para instalar fácilmente un filtro completo mod. QL3-4C. Filtros que eliminan todas las impurezas presentes en el agua, así como posibles olores y sabores desagradables.
- Todas las fuentes pueden ser suministradas con filtros completos, ver accesorios.



Sistema refrigeración banco de hielo.



Mod. G62/G61.



Mod. G63/G61.

Los precios de este catálogo pueden estar desactualizados. Llámamos al 91 161 03 04 para consultar los precios en vigor.

FUENTES AGUA

CARACTERÍSTICAS TÉCNICAS

Modelo		RIVER UP 30 IBC G62	RIVER UP 55 IBC G62
Ancho	mm	360	360
Fondo	mm	432	432
Alto	mm	505	505
Producción agua fría	Lts./h.	30	55
Temperatura salida agua	°C	+8 / +12	+8 / +12
Alimentación	Ph/Volts/ Hz	2 x 230 / 50	2 x 230 / 50
Potencia	W	180	250
P.V.P. mod. Estándar	€	849	961
P.V.P. mod. Inox	€	922	1.034

Modelo		RIVER UP 30 IBC G62/G61	RIVER UP 55 IBC G62/G61
Ancho	mm	360	360
Fondo	mm	432	432
Alto	mm	505	505
Producción agua fría	Lts./h.	30	55
Temperatura salida agua	°C	+8 / +12	+8 / +12
Alimentación	Ph/Volts/Hz	2 x 230 / 50	2 x 230 / 50
Potencia	W	180	250
P.V.P. mod. Estándar	€	913	1.013
P.V.P. mod. Inox	€	986	1.086

NOTA: Las condiciones de las producciones indicadas son: temperatura ambiente + 25°C y temperatura del agua +20°C.

Accesorios	P.V.P.€
Filtro completo QL3+4C	172
Cartucho filtro 4C	103



Estándar: plancha plastificada C8.



Filtro completo QL3+4C.



Fácil instalación y adaptación.

Los precios de este catálogo pueden estar desactualizados. Llámamos al 91 161 03 04 para consultar los precios en vigor.



COSMETAL
HYDRATING WATER SOLUTIONS



Mod. RIVER UP 30 G62

RIVER UP:

- Práctica y compacta de dimensiones reducidas, diseñada para ser fijada a la pared, combina la máxima eficiencia en el menor espacio.
- Fuente de agua que se conecta a la red de agua y que garantiza una calidad constante y duradera con muy poco mantenimiento. Ideales, para puntos de descanso, salas de espera, centros comerciales, escuelas, gimnasios, espacios públicos en general, etc.
- El diseño y la altura ajustable hacen que esta fuente sea muy indicada para el uso por personas discapacitadas y para niños.
- Carrocería en acero inoxidable (AISI 304) o plancha plastificada color C8.
- Fácil conexión a la red y con conexión para desagüe.
- Los modelos (G62/G61), se suministran con surtidor pulsado a mano y llenador de vasos cuello cisne.
- Los modelos (G62), se suministran solo con surtidor pulsado a mano.
- El sistema frigorífico es mediante banco de hielo sellado y prellenado para ofrecer mayores prestaciones. El banco de hielo es una innovación tecnológica, desarrollada por el laboratorio de I+D de Cosmetal, que asocia las prestaciones a la higiene y la sencillez de gestión.
- Todas las fuentes pueden ser suministradas con filtros completos (QL3-4C) que eliminan todas las impurezas presentes en el agua, así como posibles olores y sabores desagradables, ver accesorios.



Sistema refrigeración banco de hielo.



Mod. G62/G61.



Mod. G62.

Los precios de este catálogo pueden estar desactualizados. Llámamos al 91 161 03 04 para consultar los precios en vigor.

FUENTES AGUA

CARACTERÍSTICAS TÉCNICAS

Modelo		AQUALITY PREMIUM 28 IB-AC	AQUALITY PREMIUM 28 IB-ACH
Ancho	mm	334	334
Fondo	mm	330	330
Alto	mm	1.120	1.120
Producción agua fría	Lts./h.	28	28
Producción agua caliente	Lts./h.	-	13
Temperatura salida agua fría	°C	+3 / +10	+3 / +10
Temperatura salida agua caliente	°C	-	+95
Alimentación	Ph/Volts/Hz	2 x 230 / 50	2 x 230 / 50
Potencia	W	150	1.350
P.V.P.	€	862	1.141

Modelo		AQUALITY PREMIUM 28 IB-ACWG	AQUALITY PREMIUM 28 IB-CHWG
Ancho	mm	334	334
Fondo	mm	330	330
Alto	mm	1.120	1.120
Producción agua fría	Lts./h.	28	28
Producción agua caliente	Lts./h.	-	13
Temperatura salida agua fría	°C	+3 / +10	+3 / +10
Temperatura salida agua caliente	°C	-	+95
Alimentación	Ph/Volts/Hz	2 x 230 / 50	2 x 230 / 50
Potencia	W	310	1.510
P.V.P.	€	1.480	1.776

NOTAS: Modelos WG, equipadas de serie con reductor de presión para botellas CO2 recargables y reductor de presión del agua de red.
Las condiciones de las producciones indicadas son: temperatura ambiente + 25°C y temperatura del agua +20°C.

Accesorios	P.V.P. €
Filtro completo QL3+4C	172
Cartucho filtro 4C	103
Botella gas CO2 (0,6Kg) B-UG (12 unidades)	492
Reductor presión R-UG	84



Filtro completo QL3+4C.



Botella gas CO2 (B-UG).



Reductor presión (R-UG)

Los precios de este catálogo pueden estar desactualizados. Llámamos al 91 161 03 04 para consultar los precios en vigor.



COSMETAL
HYDRING WATER SOLUTIONS



Mod. AQUALITY 28 IB-ACH

AQUALITY:

- Fuente de diseño contemporáneo y sofisticado con tecnología de vanguardia. Eficientes y muy fiables, se conectan a la red de agua y garantiza una calidad constante y duradera con muy poco mantenimiento. Ideal, para puntos de descanso, salas de espera, centros comerciales, escuelas, gimnasios, etc.
- Carrocería en plancha plastificada.
- Fácil conexión a la red y con conexión para desagüe.
- Equipadas con una válvula de seguridad anti inundaciones.
- La altura del dispensador es de 256mm, lo que permite incluso el llenado de jarras.
- Dispone de dispensador de vasos integrado.
- Pulsadores electrónicos de fácil uso, para la erogación del agua.
- Todos los modelos dispensan agua natural excepto el modelo AQUALITY PREMIUM 28 IB-CHWG.
- Refrigeración por banco de hielo, para ofrecer máximas prestaciones y alta fiabilidad.
- Las fuentes están predispuestas para instalar fácilmente un filtro completo mod. QL3-4C. Filtros que eliminan todas las impurezas presentes en el agua, así como posibles olores y sabores desagradables.
- Todas las fuentes pueden ser suministradas con filtros completos (QL3+4C) y las (WG) con reductor de presión (R-UG) para botellas de gas CO2 NO RECARGABLES, ver accesorios.



Sistema refrigeración banco de hielo.



Dispensador de vasos integrado y pulsadores electrónicos de erogación de agua.

Los precios de este catálogo pueden estar desactualizados. Llámamos al 91 161 03 64 para consultar los precios en vigor.

FUENTES AGUA

CARACTERÍSTICAS TÉCNICAS

Modelo NIAGARA TOP		65 IB AC	120 IB AC	180 IB AC
Ancho	mm	422	482	532
Fondo	mm	490	490	490
Alto	mm	510	510	510
Producción agua fría	Lts./h.	65	120	180
Producción continua agua fría	Lts./h.	40	70	100
Temperatura salida agua	°C	+3 / +10	+3 / +10	+3 / +10
Alimentación	Ph/Volts/Hz	2 x 230 / 50	2 x 230 / 50	2 x 230 / 50
Potencia	W	300	750	750
P.V.P.	€	1.746	1.932	2.287
P.V.P. (EC electrónico)	€	2.034	2.218	2.574

Modelo NIAGARA TOP		65 IB ACWG	120 IB ACWG	180 IB ACWG
Ancho	mm	422	482	532
Fondo	mm	490	490	490
Alto	mm	510	510	510
Producción agua fría	Lts./h.	65	120	180
Producción continua agua fría	Lts./h.	40	70	100
Temperatura salida agua	°C	+3 / +10	+3 / +10	+3 / +10
Alimentación	Ph/Volts/Hz	2 x 230 / 50	2 x 230 / 50	2 x 230 / 50
Potencia	W	520	1.000	1.000
P.V.P.	€	2.915	3.132	3.475
P.V.P. (EC electrónico)	€	3.202	3.419	3.762

NOTA: Modelos WG, equipadas de serie con reductor de presión para botellas CO2 recargables y reductor de presión del agua de red.
Las condiciones de las producciones indicadas son: temperatura ambiente + 25°C y temperatura del agua +20°C.

Accesorios	P.V.P. €
Filtro completo QL3+4C	172
Cartucho filtro 4C	103
Botella (0,6 kg) gas CO2 B-UG (12 unidades)	492
Reductor presión R-UG	84



Filtro completo QL3+4C.



Botella gas CO2 (B-UG).



Reductor presión (R-UG)



"EC" Control electrónico.

Los precios de este catálogo pueden estar desactualizados. Llámamos al 91 161 03 04 para consultar los precios en vigor.



COSMETAL
REFRESHING WATER SOLUTIONS



Mod. NIAGARA TOP 65 IB AC
Recoge-gotas (no incluido).

NIAGARA TOP:

- Fuente compacta diseñada para garantizar el suministro instantáneo de grandes volúmenes de agua a temperatura ambiente o fría, con o sin gas. Ideal para colocar en hoteles, bares, restaurantes, cafeterías, etc.
- Construidas en acero inoxidable AISI 304.
- Disponen de enganche rápido, para fijar fácilmente la bandeja recoge-gotas (no incluida). Ver, página xxxx
- Refrigeración por banco de hielo, para ofrecer máximas prestaciones y alta fiabilidad.
- Circuito hidráulico de acero inoxidable, máxima higiene y protección.
- Pulsadores de fácil uso para el suministro del agua.
- Fácil conexión a la red.
- Equipadas con una válvula de seguridad anti inundaciones.
- Versión "EC" equipada con un control electrónico. Permite preconfigurar algunas funciones de la fuente de agua, como por ejemplo la dosis de suministro automático o la temperatura del banco de hielo, y monitorizar su funcionamiento en tiempo real de manera que pueda optimizarse el mantenimiento. Se monitoriza constantemente mediante el "Self Diagnostic System" (Sistema Autodiagnóstico), que señala inmediatamente los fallos de funcionamiento o la necesidad de cambiar los filtros o la botella de CO2.
- Todas las fuentes pueden ser suministradas con filtros completos (QL3+4C) que eliminan todas las impurezas presentes en el agua, así como posibles olores y sabores desagradables y las (WG) con reductor de presión (R-UG) para botellas de gas CO2 NO RECARGABLES, ver accesorios.



Sistema refrigeración banco de hielo.



Pulsadores de suministro.

Los precios de este catálogo pueden estar desactualizados. Llámamos al 91 161 03 04 para consultar los precios en vigor.

FUENTES AGUA

CARACTERÍSTICAS TÉCNICAS

Modelo NIAGARA		55 IB AC	65 IB AC	120 IB AC	180 IB AC
Ancho	mm	360	480	480	480
Fondo	mm	360	405	405	405
Alto	mm	1.480	1.480	1.480	1.480
Altura plano mservicio	mm	985	985	985	985
Producción agua fría	Lts./h.	55	65	120	180
Producción continua agua fría	Lts./h.	12	40	70	100
Temperatura salida agua	°C	+3 / +10	+3 / +10	+3 / +10	+3 / +10
Alimentación	Ph/Volts/Hz	2 x 230 / 50	2 x 230 / 50	2 x 230 / 50	2 x 230 / 50
Potencia	W	280	300	680	680
P.V.P. mod. Estándar	€	2.161	2.336	2.521	2.819
P.V.P. mod. Inox	€	2.293	2.551	2.737	3.035
P.V.P. (EC electrónico) mod. Estándar	€	-	2.623	2.808	3.107

Modelo NIAGARA		65 IB ACWG	120 IB ACWG	180 IB ACWG
Ancho	mm	480	480	480
Fondo	mm	560	560	560
Alto	mm	1.480	1.480	1.480
Altura plano servicio	mm	985	985	985
Producción agua fría	Lts./h.	65	120	180
Producción continua agua fría	Lts./h.	40	70	100
Temperatura salida agua	°C	+3 / +10	+3 / +10	+3 / +10
Alimentación	Ph/Volts/Hz	2 x 230 / 50	2 x 230 / 50	2 x 230 / 50
Potencia	W	520	900	900
P.V.P. mod. Estándar	€	3.607	3.808	4.110
P.V.P. mod. Inox	€	-	4.024	4.325
P.V.P. (EC electrónico) mod. Estándar	€	3.911	4.112	4.397
P.V.P. (EC electrónico) mod. Inox	€	4.126	4.328	4.612

NOTAS: Modelos WG, equipadas de serie con reductor de presión para botellas CO2 recargables y reductor de presión del agua de red.

Las condiciones de las producciones indicadas son: temperatura ambiente + 25°C y temperatura del agua +20°C.

Accesorios	P.V.P. €
Filtro completo QL3+4C	172
Cartucho filtro 4C	103
Botella (0,6 kg) gas CO2 B-UG (12 unidades)	492
Reductor presión R-UG	84



"EC" Control electrónico.



Estándar: plancha plastificada C8.



Filtro completo QL3+4C.



Botella gas CO2 (B-UG).



Reductor presión (R-UG)

Los precios de este catálogo pueden estar desactualizados. Llámamos al 91 161 03 04 para consultar los precios en vigor.



COSMETAL
REFRESHING WATER SOLUTIONS



Mod. NIAGARA 120 IB ACWG

NIAGARA:

- Fuente diseñada para garantizar el suministro instantáneo de grandes volúmenes de agua a temperatura ambiente o fría, con o sin gas. Ideales para hoteles, bares, restaurantes, escuelas, hospitales, puntos de descanso, etc.
- Refrigeración por banco de hielo, para ofrecer máximas prestaciones y alta fiabilidad.
- Circuito hidráulico de acero inoxidable, máxima higiene y protección.
- Pulsadores de fácil uso para la erogación del agua.
- Fácil conexión a la red y con conexión para desagüe.
- Equipadas con una válvula de seguridad anti inundaciones.
- Las fuentes están predispuestas para instalar fácilmente un filtro completo mod. QL3-4C. Filtros que eliminan todas las impurezas presentes en el agua, así como posibles olores y sabores desagradables.
- Construidas en acero inoxidable AISI 304 o plancha plastificada color C8.
- Versión "EC" equipada con un control electrónico. Permite preconfigurar algunas funciones de la fuente de agua, como por ejemplo la dosis de suministro automático o la temperatura del banco de hielo, y monitorizar su funcionamiento en tiempo real de manera que pueda optimizarse el mantenimiento. Se monitoriza constantemente mediante el "Self Diagnostic System" (Sistema Autodiagnóstico), que señala inmediatamente los fallos de funcionamiento o la necesidad de cambiar los filtros o la botella de CO2.
- Todas las fuentes pueden ser suministradas con filtros completos (QL3+4C), las (WG) con reductor de presión (R-UG) para botellas de gas CO2 NO RECARGABLES, ver accesorios.



Sistema refrigeración banco de hielo.



Pulsadores de suministro.

Los precios de este catálogo pueden estar desactualizados. Llámamos al 91 161 03 04 para consultar los precios en vigor.

FUENTES AGUA

CARACTERÍSTICAS TÉCNICAS

Modelo		J-CLASS TOP 30 IB AC	J-CLASS TOP 30 IB ACWG
Ancho	mm	280	280
Fondo	mm	520	520
Alto	mm	400	400
Producción agua fría	Lts./h.	30	30
Temperatura salida agua	°C	+3 / +10	+3 / +10
Alimentación	Ph/Volts/Hz	2 x 230 / 50	2 x 230 / 50
Potencia	W	180	350
P.V.P.	€	1.011	1.789

Modelo		J-CLASS TOP 45 IB AC	J-CLASS TOP 45 IB ACWG	J-CLASS TOP 45 IB ACH
Ancho	mm	280	280	280
Fondo	mm	520	520	520
Alto	mm	400	400	400
Producción agua fría	Lts./h.	45	45	45
Producción agua caliente	Lts./h.	-	-	8
Temperatura salida agua	°C	+3 / +10	+3 / +10	+3 / +10 // 95
Alimentación	Ph/Volts/Hz	2 x 230 / 50	2 x 230 / 50	2 x 230 / 50
Potencia	W	180	350	880
P.V.P.	€	1.156	1.979	1.380

NOTAS: Modelos WG, equipadas de serie con reductor de presión para botellas CO2 recargables y reductor de presión del agua de red.
Las condiciones de las producciones indicadas son: temperatura ambiente + 25°C y temperatura del agua +20°C.

Accesorios	P.V.P. €
Filtro FC de carbono activo	138
Filtro completo QL3+4C	172
Cartucho filtro 4C	103
Botella (0,6 kg) gas CO2 B-UG (12 unidades)	492
Reductor presión R-UG	84



"FC" Filtro carbono activo.



Filtro completo QL3+4C.



Botella gas CO2 (B-UG).



Reductor presión (R-UG)

Los precios de este catálogo pueden estar desactualizados. Llámamos al 91 161 03 04 para consultar los precios en vigor.



COSMETAL
HYDRIC WATER SOLUTIONS



Mod. J CLASS TOP 30 IB ACH

J CLASS TOP:

- Elegante, compacta y funcional, se adapta a cualquier ambiente, ofrece un gran rendimiento y alta fiabilidad.
- Diseñada para situaciones de uso moderado, ideal para oficinas, bares, pequeños restaurantes, hoteles e incluso para uso doméstico. Puede apoyarse sobre cualquier superficie de apoyo.
- Construidas en plancha plastificada.
- Refrigeración por banco de hielo, para ofrecer máximas prestaciones y alta fiabilidad.
- Circuito hidráulico de acero inoxidable, máxima higiene y protección.
- Pulsadores de fácil uso para el suministro del agua.
- Fácil conexión a la red.
- No presenta grifos exteriores ni la zona de suministro está expuesta al ambiente, lo cual protege todo el circuito del agua de posibles contaminaciones exteriores.
- Equipadas con una válvula de seguridad anti inundaciones.
- Todas las fuentes pueden ser suministradas con filtros carbono activo, con filtros completos (QL3+4C) que eliminan todas las impurezas presentes en el agua, así como posibles olores y sabores desagradables y los modelos (WG) con reductor de presión (R-UG) para botellas de gas CO2 NO RECARGABLES, ver accesorios.



Sistema refrigeración banco de hielo.



Pulsadores de suministro.

Los precios de este catálogo pueden estar desactualizados. Llámamos al 91 161 03 04 para consultar los precios en vigor.

VRX 33

CARACTERÍSTICAS PRINCIPALES

- Fuentes de agua fría que por sus medidas compactas y por su facilidad de instalación, uso y limpieza, son especialmente indicadas para su ubicación en oficinas, industrias, hospitales, centros o clubes deportivos, gimnasios, etc.
- Alta capacidad de enfriamiento que permite disponer de agua fría en menos de 25 minutos desde su encendido.
- Máxima seguridad gracias a la estanqueidad de la fuente.
- Incluye termostato para la regulación automática de la temperatura.

CARACTERÍSTICAS TÉCNICAS

MODELO		Refrizer 2 PLL	Refrizer 2 PLL INOX
Código sin pedal		ORZA0033	ORZA0034
Código con pedal		ORZA0035	ORZA0036
Alimentación eléctrica	V / Ph / Hz	230 / 1 / 50	230 / 1 / 50
Potencia eléctrica	W	360	360
Condensación	Tipo	Ventilada	Ventilada
Evaporador	Tipo	Estático	Estático
Refrigerante	Tipo	R-134a	R-134a
Producción mínima	L/h	16	16
Producción máxima	L/h	46	46
Ancho / fondo / alto	mm	310 / 310 / 1020	310 / 310 / 1020
Peso bruto / neto	kg	25 / 24	25 / 24
PVP sin pedal		660 €	760 €
PVP con pedal		880 €	990 €

ACCESORIOS

	Filtro desabORIZANTE	Portafiltro	Llenador de vasos
Código	ORSO9010	ORSO9005	ORZA9006
PVP	25 €	60 €	520 €



Refrizer 2 PLL

Refrizer 2 PLL INOX

Refrizer 2 PLL INOX
con pedal

Máquinas de hielo,
fuentes de agua y
envasadoras



Todos los modelos incorporan pulsador y llenador de vasos.



Sobre en acero inoxidable AISI 304 18/10.



Acabados exteriores en plancha de acero plastificada.



Acabados exteriores en acero inox AISI 430 18/10 (modelos inox).

Fuentes de agua fría, caliente y del tiempo Futura

Drinking fountains Futura, for cold, hot and room temperature water
Fontaines d'eau froide, chaude et à température ambiante Futura



A+++

Características principales:

La fuente de agua fría más compacta del mercado. Especial para espacios reducidos. Máxima ergonomía. Dispensador de vasos. Dispensador para llenar botellas y recipientes de grandes dimensiones. Dotada de filtro de agua de carbón activado 3M de 0,5 micras de serie. Certificado NSF y EN 1935/2004. Duración 4.000 litros aproximadamente. Depósito de acero inoxidable de 2 lt de capacidad con certificación NSF. No lleva válvula de flotador para mayor higiene. Tecnología Silver para maximizar la higiene. Control del nivel de frío. Termostato interno. Funcionamiento súper silencioso. Compresor de 1/15 HP modo ahorro de energía. Soporta temperaturas ambiente de hasta 43°C. Entrada con conexión rápida de agua de 1/4". Panel de acero inoxidable fácilmente desmontable para facilitar el mantenimiento. Calentador de agua de 2.000 W. Tanque suplementario de agua caliente de 0,8 litros y 45 tazas/hora de capacidad y fabricado en acero inoxidable. Temperatura controlada mediante microprocesador para priorizar el ahorro de energía. Máxima temperatura 97°C. Fabricada en la Unión Europea. Los filtros se deberán cambiar cada 4.000 lts. o 6 meses. Lo que antes se dé.

*Nota: La alimentación de agua de la fuente debe ser agua apta para el consumo humano (agua potable). En ningún caso el equipo adaptará o convertirá agua al consumo humano que no lo sea, ni antes ni después de pasar por el equipo.

Main characteristics:

The smallest cold water drinking fountain, specially for reduced spaces. Superior ergonomics. Cup dispenser. Dispenser for filling bottles and large containers. Provided with 0.5 microns activated carbon water filter 3M for 4.000 liters aprox. NSF and EN 1935/2004 certified. Two liters capacity stainless steel container with NSF certification. Without float valve for a maximum hygiene. Silver technology to maximize the hygiene. Cooling controlled. Internal thermostat. Smooth silent running. Energy saving compressor 1/15 HP. Resistant to environmental temperatures up to 43°C. Quick connector 1/4" for water inlet. Stainless steel panel easy to remove to facilitate the maintenance. Water heater 2.000 W. Additional container of 0,8 liters for hot water with capacity for 45 cups per hour. Made of stainless steel. Temperature controlled by microprocessor to prioritize the energy saving. Maximum temperature 97°C. Made in the European Union. The filters must be changed every 4.000 liters or 6 months. Whatever earlier comes.

*Comments: the water supply must be suitable for human consumption (drinking water). Under no circumstance this device will convert or adapt non drinking water to suitable for human consumption, before or after bypassing through the device.

Caractéristiques principales:

La fontaine d'eau froide de taille la plus réduite du marché. Spécialement conçu pour les espaces réduits. Ergonomie maximum.

Distributeur de verres.

Distributeur pour remplir bouteilles et récipients de grandes dimensions.

Possède un filtre à charbon actif 3M de 0,5 microns de série. Certificat NSF et EN 1935/2004.

Durée 4.000 litres environ.

Réservoir d'acier inoxydable avec deux litres de capacité avec certificat NSF.

Ne contient pas de valve de flotteur pour une meilleure hygiène.

Technologie Silver pour un maximum d'hygiène.

Control du niveau du froid. Thermostat interne.

Fonctionnement super silencieux.

Compresseur de 1/15 HP en mode économie d'énergie. Supporte des températures ambiantes jusqu'à 43°C.

Entrée avec connection rapide d'eau de 1/4"

Panneau en acier inoxydable facilement démontable pour faciliter la maintenance.

Chauffe eau de 2.000 W.

Réservoir supplémentaire d'eau

chaude de 0,8 litres et 45 tasses par

heures de capacité. Fabriqué en acier

inoxydable.

Température contrôlée à travers

un microprocesseur pour privilégier

l'économie d'énergie. Température

maximum 97°C.

Fabriquées dans l'Union Européenne

Les filtres doivent se changer chaque

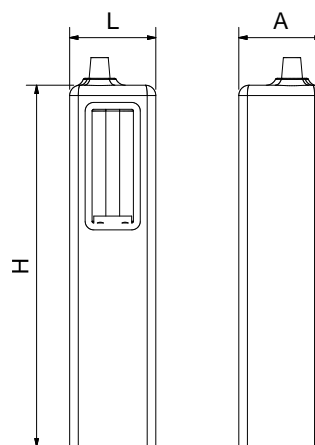
4.000 lts ou tous les 6 mois. Des

deux, la première situation qui se

produise.

* Note : l'alimentation d'eau de la fontaine doit être de l'eau appropriée à la consommation humaine (eau potable). En aucun cas le matériel s'adaptara ou convertira en eau pour la consommation humaine, des eaux qui ne le sont pas, ni avant, ni après leur passage par le matériel.

°C de entrada de agua	Refrigeración	°C Salida de agua	
°C inlet water	Refrigeration	°C Output	
°C eau d'entrée	Réfrigération	Water	
		°C Eau de sortie	
25 °C	-4 °C	21 °C	33
25 °C	-14 °C	11 °C	9



L	A	H	Potencia Power Puissance	Tensión Voltage Tension	Frecuencia Frequency Fréquence	Kg	Barcode	€
250	175	1.060	2.000 W	220 V	50 Hz.	20	464202	1.230,00
			50 W			18	464204	950,00

Los precios de este catálogo pueden estar desactualizados. Llámamos al 91 161 03 04 para consultar los precios en vigor.

Características principales:

La fuente de agua fría más veloz del mercado. Capaz de enfriar el agua en menos de tres minutos el modelo de suelo.
Potencia de refrigeración única de 450 Kcal/h (el modelo de suelo).
Dotada de grifo llena-jarras.
Control del nivel de frío. Termostato interno.
Funcionamiento súper silencioso.
Compresor de 1/6 HP modo ahorro de energía. Soporta temperaturas ambiente de hasta 43°C.
Entrada de agua de 1/4".
Panel de acero inoxidable fácilmente desmontable para el mantenimiento.
Máxima robustez. Máxima ergonomía.
Fabricada en la Unión Europea.

*Nota: La alimentación de agua de la fuente debe ser agua apta para el consumo humano (agua potable). En ningún caso el equipo adaptará o convertirá agua al consumo humano que no lo sea, ni antes ni después de pasar por el equipo.



Main characteristics:

The drinking fountain with the most rapid cooling system in the market. It is capable of cooling water in less than three minutes (floor).
Single cooling power 450 Kcal/h (floor).
Provided of swan neck tap.
Temperature level controlled by internal thermostat.
Silent functioning.
Compressor of 1/6 HP with energy saving mode. It withstands ambient temperatures up to 43°C.
Water inlet 1/4".
Stainless steel front pannel, easily detachable to facilitate the maintenance.
Maximum ergonomics and solidity.
Made in EU.

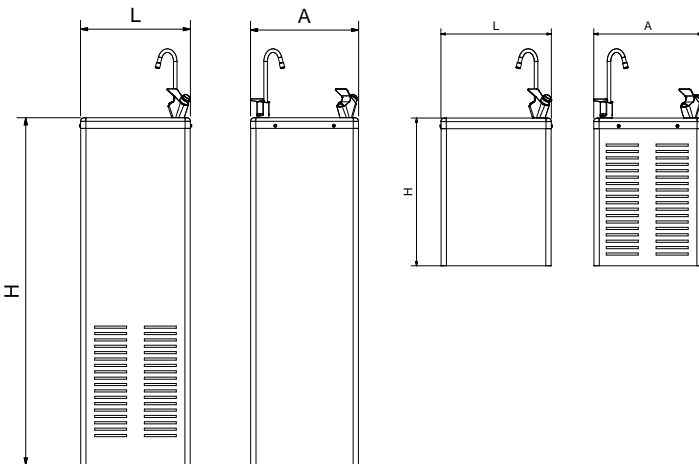
Note: the water feed must be fit for human consumption (drinking water). Under no circumstance this device will convert non-drinking water into drinking water.



Caractéristiques principales:

La fontaine d'eau fraîche la plus rapide du marché. Capable de reffridir l'eau en moins de trois minutes(sol)
Puissance de réfrigeration unique de 450 Kcal/h(sol).
Avec robinet pour remplir les pichets.
Control du niveau du froid. Thermostat interne.
Fonctionnement super silentjeux.
Compresseur de 1/6 HP mode économie d'énergie. Supporte températures ambiantes jusqu'à 43°C.
Entrée d'eau 1/4".
Panneau en acier inox facilement démontable pour faciliter la maintenance. Un maximum de robustesse. Un maximum d'ergonomie.
Fabriquée en U.E.

* Note : l'alimentation d'eau de la fontaine doit être de l'eau appropriée à la consommation humaine (eau potable). En aucun cas le matériel s'adaptera ou convertira en eaux pour la consommation humaine, des eaux qui ne le sont pas, ni avant, ni après leur passage par le matériel.



L	A	H	Potencia Power Puissance	Tensión Voltage Tension	Frecuencia Frequency Fréquence	Kg	Barcode	€	°C de entrada de agua °C inlet water °C eau d'entrée	Refrigeración Refrigeration Réfrigération	°C Salida de agua °C Output Water °C Eau de sortie	Icon
310	305	980	125 W	220 V	50 Hz.	26,0	464206	1.026,00	25 °C	-4 °C	21 °C	107
		415				17,0	464208	900,00	25 °C	-11 °C	11 °C	31

Los precios de este catálogo pueden estar desactualizados. Llámanos al 91 161 03 04 para consultar los precios en vigor.



Añadimos pedales a nuestras fuentes Cold+ para fomentar un uso sin contacto

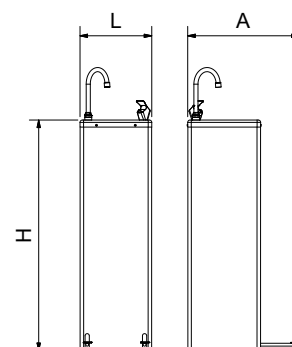
We have fitted our Cold + fountains with pedals for a contactless use

Nous avons ajouté des pédales à nos fontaines Cold + pour encourager l'utilisation sans contact

Fuente refrigerada de agua fría Cold+ a pedal

Free standing pedal operated refrigerated drinking fountain Cold+

Fontaine réfrigérée eau froide Cold + à pédale

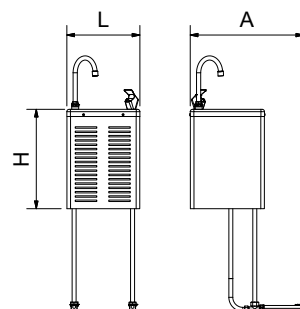


L	A	H	Potencia Power Puissance	Tensión Voltage Tension	Frecuencia Frequency Fréquence	Kg	Barcode	€
310	475	980	125 W	220 V	50 Hz.	28	955020101	1.384,00

Fuente mural refrigerada de agua fría Cold+ a pedal

Wall mounted pedal operated refrigerated drinking fountain Cold+

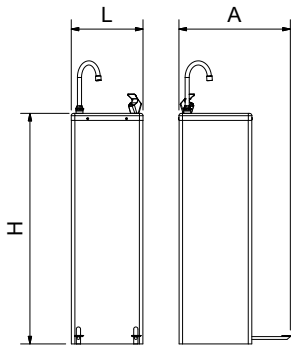
Fontaine murale réfrigérée eau froide Cold + à pédale



L	A	H	Potencia Power Puissance	Tensión Voltage Tension	Frecuencia Frequency Fréquence	Kg	Barcode	€
310	475	415	125 W	220 V	50 Hz.	18	955020301	1.105,00

Los precios de este catálogo pueden estar desactualizados. Llámados al 91 161 03 04 para consultar los precios en vigor.

Fuente refrigerada de agua fría Cold+ con grifo a pedal
 Refrigerated drinking water fountain Cold+ with pedal operated tap
 Fontaine réfrigérée d'eau froide Cold+ avec robinet à pédale



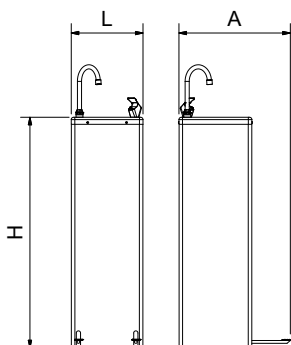
Novedad
 new
 collection



L	A	H	Potencia Power Puissance	Tensión Voltage Tension	Frecuencia Frequency Fréquence	Kg	955020301	€
310	475	980	125 W	220 V	50 Hz.	28	955020301	1.208,00



Fuente refrigerada de agua fría Cold+ con llenajarras a pedal
 Refrigerated drinking water fountain Cold+ with pedal operated bottle filler
 Fontaine réfrigérée d'eau froide Cold+ avec robinet de remplissage à pédale



Novedad
 new
 collection

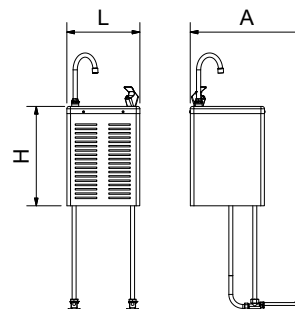


L	A	H	Kg	955020401	€
310	475	980	28	955020401	1.292,00

Los precios de este catálogo pueden estar desactualizados. Llámanos al 91 161 03 04 para consultar los precios en vigor.

Fuente mural refrigerada de agua fría Cold+ con grifo a pedal

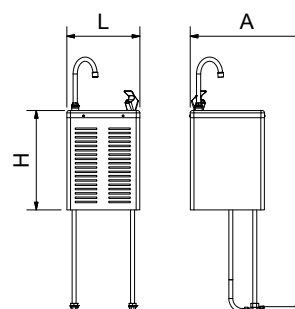
Wall-mounted refrigerated drinking water fountain Cold+ with pedal operated tap
Fontaine murale réfrigérée d'eau froide Cold+ avec robinet à pédale



L	A	H	Kg	Barcode	€
310	475	415	19	955020501	995,00

Fuente mural refrigerada de agua fría Cold+ con llenajarras a pedal

Wall-mounted refrigerated drinking water fountain Cold+ with pedal operated bottle filler
Fontaine murale réfrigérée d'eau froide Cold+ avec robinet de remplissage à pédale



L	A	H	Kg	Barcode	€
310	475	415	19	955020601	1.010,00

Los precios de este catálogo pueden estar desactualizados. Llámanos al 91 16 103 04 para consultar los precios en vigor.

Fuente de columna sin refrigeración

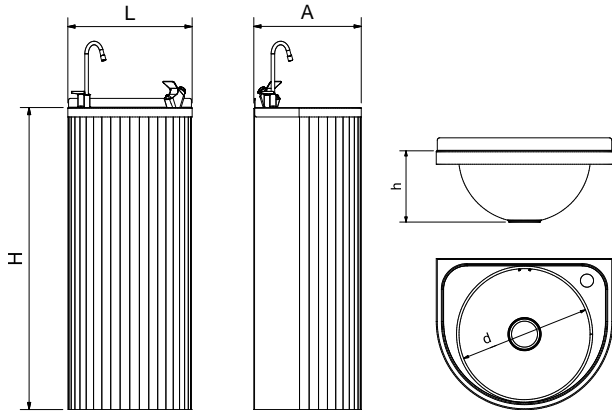
Column fountain - Unrefrigerated
Fontaine colonne - Sans réfrigération

Características principales:

Su construcción en acero inoxidable permite su utilización en interiores o exteriores.
Ideal en oficinas, vestuarios, instalaciones deportivas, colegios, centros comerciales, etc.

Main characteristics:

Made in stainless steel. They can be placed indoors or outdoors.
Recommended for offices, locker rooms, sport facilities, schools, shopping centers, etc.



L	A	H	d	h	Kg	Barcode	€
350	300	850	260	115	7	064206	312,00



Caractéristiques principales:

Sa construction en acier inoxydable permet une utilisation à l'intérieur ou à l'extérieur.
Idéal pour les bureaux, les vestiaires, des installations sportives, écoles, centres commerciaux, etc.

Fuente de columna de pedal sin refrigeración

Pedal-operated column fountain - Unrefrigerated
Fontaine colonne avec pédale - Sans réfrigération

Características principales:

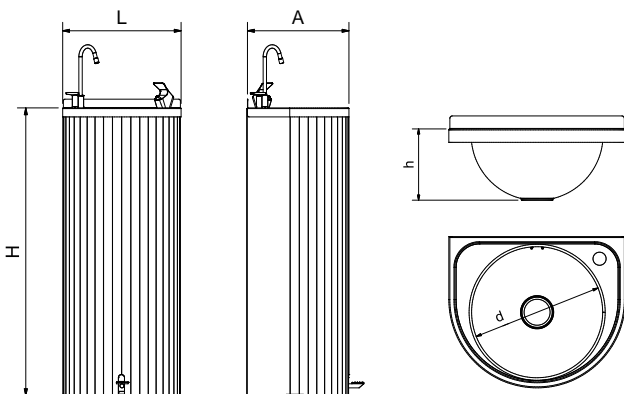
Su construcción en acero inoxidable permite su utilización en interiores o exteriores.
Ideal en oficinas, vestuarios, instalaciones deportivas, colegios, centros comerciales, etc.

Esta fuente es ideal para evitar el contacto y posible contaminación cruzada entre los usuarios, gracias a que su grifo se activa con pedal.

Main characteristics:

Made in stainless steel. They can be placed indoors or outdoors.
Recommended for offices, locker rooms, sports facilities, schools, shopping centers, etc.

This fountain is specially recommended to avoid both contact and an eventual cross contamination among users, as its tap is operated with a pedal.



L	A	H	d	h	Kg	Barcode	€
350	300	850	260	115	7	064212	414,00



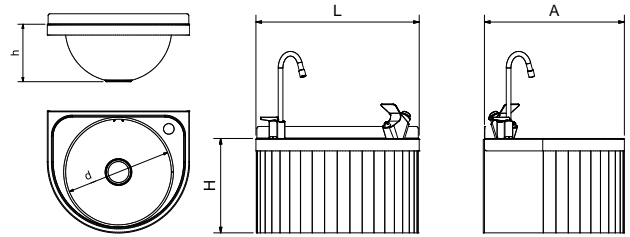
Caractéristiques principales:

Sa construction en acier inoxydable permet une utilisation à l'intérieur ou à l'extérieur.
Idéal pour les bureaux, les vestiaires, des installations sportives, écoles, centres commerciaux, etc.

Cette fontaine est idéale pour éviter les contacts et les éventuelles contaminations croisées entre utilisateurs, car son robinet est activé par une pédale.

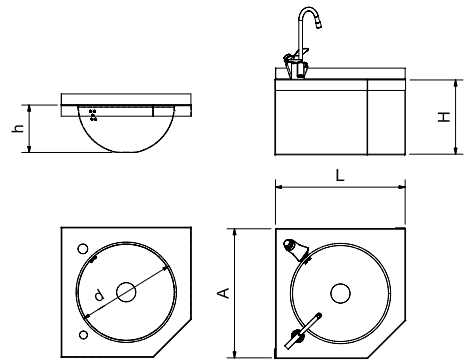
Los precios de este catálogo pueden estar desactualizados. Llámamos al 91 16110304 para consultar los precios en vigor.

Fuente mural redonda sin refrigeración
 Wall-mounted round fountain - Unrefrigerated
 Fontaine mural ronde - Sans réfrigération



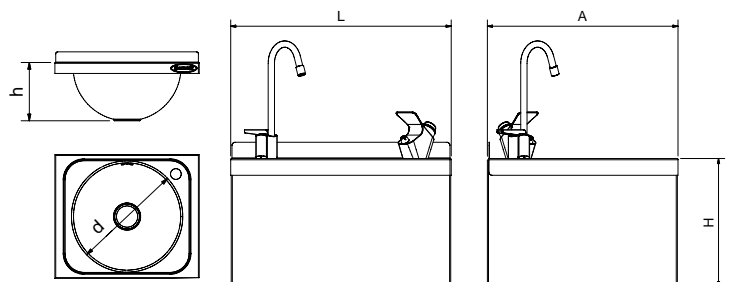
L	A	H	d	h	Kg	Barcode	€
350	300	200	260	115	6	064208	220,00

Fuente mural de esquina sin refrigeración
 Wall-mounted corner fountain - Unrefrigerated
 Fontaine mural d'angle - Sans réfrigération



L	A	H	d	h	Kg	Barcode	€
350	350	205	260	115	3	064210	376,00

Fuente de fijación mural sin refrigeración
 Wall-mounted fountain - Unrefrigerated
 Fontaine fixation murale - Sans réfrigération



L	A	H	d	h	Kg	Barcode	€
350	300	200	260	115	2,08	064204	199,00

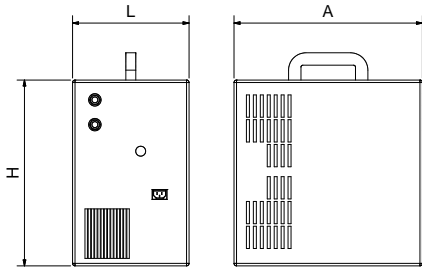
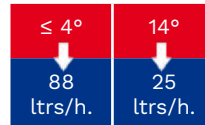
Los precios de este catálogo pueden estar desactualizados. Llámamos al 91 161 03 04 para consultar los precios en vigor.

Enfriador de agua

Water cooler
Refrigerateur d'eau

Características:

Ideal para instalar agua fría en fregaderos, lavamanos, fuentes, etc.
Tecnología para mejorar la higiene.
Termostato para regular la temperatura del agua.
Ahorro de energía gracias a su compresor de 1/6 Hp.
CE
Fabricado en la unión Europea.
Entrada y salida de agua mediante conexión rápida 8 mm.
Schuko plug.
Capaz de enfriar el agua en solo tres minutos.
Envoltorio de acero inoxidable
Entrada y salida de agua Shouko de 1/4"



Characteristics:
Ideal for incorporating cool water in sink units, hand wash-basins, drinking fountains, etc.
Technology for a better hygiene
Temperature adjustment by thermostat
Energy saving through compressor - 1/6 Hp
CE
Made in UE
Quick inlet and outlet connectors - 8mm.
Schuko plug

Caractéristiques:
Idéal pour installer de l'eau froide sur des éviers, lave-mains, fontaines, etc.
Technologie pour améliorer l'hygiène.
Thermostat pour régler la température de l'eau.
Economie d'énergie grâce à son compresseur de 1/6 Hp.
CE
Fabriquée en Union Européenne
Entrée et sortie d'eau grâce à une connexion rapide 8mm
Schuko plug.
Capable de refroidir l'eau en seulement trois minutes
Acier inox
Entrée et sortie d'eau Shouko de 1/4"

L	A	H	Potencia Power Puissance	Tensión Voltage Tension	Frecuencia Frequency Fréquence	Kg	Barcode	€
235	380	375	125 W	220 V	50 Hz.	17,0	461460	720,00

Accesorios para fuentes M 3/8"

Spare parts for water fountains M 3/8"
Pièces de rechange pour fontaines d'eau M 3/8"

Image	Descripción Description Description	Gr	Barcode	€
	Grifo para fuente de agua sin pulsador Tap for drinking fountain without push-button Robinet pour fontaine sans bouton-poussoir	115	464248	37,00
	Grifo pulsador para fuente Push-button tap for fountain Robinet poussoir pour fontaine	125	464250	26,00
	Grifo llena-jarras Bottle filler Robinet pour remplir pots	130	464252	24,00
	Grifo llenajarras electrónico acero inoxidable para fuente de agua Stainless steel electronic bottle-filler tap for drinking fountain Robinet de remplissage de pichet électronique en acier inoxydable pour fontaine à eau	310	464254	190,00

Los precios de este catálogo pueden estar desactualizados. Llámamos al 91 161 03 04 para consultar los precios en vigor.



Descripción Description Description	Gr	Barcode	€
---	----	---------	---

Filtro Bestmax para Futura fría y caliente Bestmax filter for Futura hot and cold water Filtre Bestmax pour Fontaine Futura froid et chaud	1.000	464220	104,00
---	-------	--------	---------------



Filtro agua fría para Futura y Cold+ Filter cold water for Futura and Cold+ Filtre eau froide pour fontaine Futura et Cold +	230	464222	79,00
---	-----	--------	--------------



Cabezal para filtro 3M y CARBA (Futura fría y Cold+) Head for filter 3M and CARBA (Futura cold and Cold+) Tête pour filtre 3M et CARBA (Fontaine Futura froid et Cold +)	100	464226	97,00
---	-----	--------	--------------



Cabezal para filtro Bestmax (Futura fría y caliente) Head for filter Bestmax (Futura hot and cold water) Tête pour filtre Bestmax (Fontaine Futura froid et chaud)	464228		97,00
---	--------	--	--------------

FUENTES

**PROPORCIONA AGUA FRÍA
EN RESTAURANTES, OFICINAS,
COLECTIVIDADES, INDUSTRIAS,
HOSPITALES...**

RA 5 INOX

Indicada para ambientes y áreas públicas, salas de espera, escuelas y centros comerciales, oficinas...

Se conecta muy fácilmente a la red de suministro y ofrece agua siempre fresca. La tecnología de refrigeración por intercambio directo garantiza calidad constante y duradera con escasa necesidad de mantenimiento. Disponible en tres versiones:

RA 5 INOX Dispone de pulsador para beber directamente.

RA 5G INOX Dispone de pulsador para beber directamente y de grifo para el llenado de jarras.

RA 5G INOX PEDAL Dispone de pulsador para beber directamente, grifo para el llenado de jarras y pedal. Acabado en acero inoxidable.

RA 5G INOX UP Dispone de pulsador para beber directamente. Para anclar a la pared (sin pie).

Disponibles en la versión: solo en agua fría.

RAB 20

La fuente ideal sin necesidad de conexión a red de agua que le confiere gran flexibilidad: oficinas, salas de espera, espacios públicos...

RAB 20 es la típica fuente de agua simple y a la vez eficiente. Suministra agua fría mediante la tecnología de depósito. Compatible con la mayoría de los botellones del mercado. Su "Hygienic System" evita contaminaciones filtrando la entrada de aire en la botella, facilita la colocación de la misma e impide las pérdidas de agua.

Se suministra con botellón.

Disponibles en las versiones: agua natural/fría y agua fría/caliente.

RAC 20

Comunes en: lugares de reunión, oficinas, tiendas y comercios e instituciones. Conectada a la red combina un diseño innovador y funcional con las tecnologías más avanzadas en materia de higiene y refrigeración del agua. Incorpora un sistema interno que almacena y dispensa vasos. Nuevo diseño con pulsadores retroiluminados.

Disponibles en las versiones: agua natural/fría y agua natural/fría/caliente.



RAIN 120 INOX

Estas fuentes son ideales para colectividades, comedores de escuelas, comedores del ejército, buffets de hoteles, etc... Disponible en dos versiones para facilitar el posicionamiento de espacios reducidos:

RAIN 120 INOX de columna.

RAIN 120 TOP INOX de mostrador.

El sistema de banco de hielo consigue enfriar una cantidad mayor de agua y mantener constante la temperatura.

Acabado en acero inoxidable.

Versión de agua natural/fría, agua natural/fría/con gas y agua natural/fría/con gas y sistema antibacteriano.

OFFICE

Perfecta para pequeñas oficinas, estudios profesionales, cafeterías, pequeños restaurantes y el hogar.

Compacta y funcional, se conecta directamente a la red para suministrar abundante agua fría o a temperatura ambiente. La ausencia de grifos protege el recorrido del agua de contaminaciones externas. El panel de control dispone de tres pulsadores, uno para cada tipo de agua. La tecnología de refrigeración con banco de hielo permite obtener altas prestaciones en poco espacio.

Disponibles en las versiones: agua natural/fría y agua natural/fría/caliente.

FONTES DE ÁGUA

PROPORCIONA ÁGUA FRIA EM RESTAURANTES, ESCRITÓRIOS, COLETIVIDADES, INDÚSTRIAS, HOSPITAIS...

RA 5 INOX

Indicada para ambientes e espaços públicos, salas de espera, escolas, centros comerciais, escritórios, etc.

Fácil de ser ligada à rede de água. Dispensa água sempre fresca. A tecnologia de refrigeração por intercâmbio direto garante uma qualidade constante e duradoura, com pouca manutenção. Disponível em três versões:

RA 5 INOX Com pulsador para beber diretamente.

RA 5G INOX Com pulsador para beber diretamente e com uma torneira para enchimento de recipientes.

RA 5G INOX PEDAL Com pulsador para beber diretamente, torneira para enchimento de recipientes e com pedal. Acabamento em aço inoxidável.

RA 5G INOX UP Com pulsador para beber diretamente. Para fixar na parede (fonte sem pé).

Disponível na versão: água fria.

RAB 20

A fonte de água ideal para qualquer espaço, graças à sua flexibilidade. Ideal para escritórios, salas de espera, coletividades, entre outros. Esta é a fonte de água tradicional simples, mas ao mesmo tempo eficiente. Dispensa água fria através da tecnologia de depósito. Compatível com a maior parte de garrações do mercado. O seu Hygienic System evita contaminações, filtrando a entrada de ar na garrafa, facilita a colocação da mesma e evita perdas de água. É fornecida com garrafão.

Disponível nas versões: água natural/fria e água fria/quente.

RAC 20

Comuns em: locais de reunião, escritórios, lojas e estabelecimentos e instituições. Ligada à rede combina um design inovador e funcional com as mais avançadas tecnologias de higiene e refrigeração da água. Inclui um sistema interno que armazena e dispensa copos.

Novo modelo com botões retroiluminados.

Disponível nas versões: água natural/fria e água natural/fria/quente.



RAIN 120 INOX

Estas fontes de água são ideais para espaços coletivos, tais como cantinas escolares, cantinas de instituições militares, buffets de hotéis, entre outros.

Disponível em duas versões para facilitar o posicionamento em espaços reduzidos:

RAIN 120 INOX de coluna.

RAIN 120 TOP INOX para balcão.

O sistema de banco de gelo consegue arrefecer uma maior quantidade de água, mantendo uma temperatura constante. Acabamento em aço inoxidável.

Disponível nas versões: água natural/fria, água natural/fria com gás ou água natural/fria com gás e sistema antibacteriano.

OFFICE

A solução perfeita para pequenos escritórios, estúdios, cafés, pequenos restaurantes e para o lar.

Compacta e funcional. Liga-se diretamente à rede de água. Dispensa muita água fria e à temperatura ambiente. A ausência de torneiras protege o circuito da água de contaminações externas. O painel de controlo tem três pulsadores, um para cada tipo de água. A tecnologia de refrigeração com banco de gelo permite obter altas prestações num espaço reduzido. Versão natural/fria e versão natural, fria e quente.

Disponível nas versões: água natural/fria e água natural/fria/quente.

FUENTES DE AGUA

OFFICE | RAB20 | RA5 INOX | RA5 INOX UP | RA5G INOX | RA5GPH INOX | RAC20 | RAIN 120 INOX | RAIN120 TOP

	OFFICE	OFFICE COLD & HOT WATER	RAC 20	RAC 20 COLD & HOT WATER
DIMENSIONES (mm) (LxPxA)	260 x 330 x 407 BASE A 60mm ALTURA HUECO 230mm	260 x 330 x 407 BASE A 60mm ALTURA HUECO 230mm	334 x 330 x 1120 BASE A 700mm ALTURA HUECO 256mm	334 x 330 x 1120 BASE A 700mm ALTURA HUECO 256mm
				

REF:	9884	9885	-	-
PRODUCCIÓN PRODUÇÃO	15 L/h (FRÍA FRIA)	15 L/h (FRÍA FRIA) 13 L/h (CALIENTE QUENTE)	20 L/h (FRÍA FRIA)	20 L/h (FRÍA FRIA) 8 L/h (CALIENTE QUENTE)
COMPRESOR COMPRESSOR	1/12 CV	1/12 CV	1/10 CV	1/10 CV
ABS ABS	190 W	1390 W	150 W	850 W
PESO NETO PESO LIQUIDO	14 Kg.	15 Kg.	21 Kg.	22 Kg.
PRECIO P.V.P. PREÇO P.V.P.	1.140 €	1.417 €	1.107 €	1.406 €

RAC 20 OPCIONAL CON SISTEMA ANTIBACTERIANO MEDIANTE LUZ ULTRAVIOLETA: +90€. RAC 20 OPCIONAL CON SISTEMA ANTIBACTERIANO MEDIANTE LUZ ULTRAVIOLETA: +90€.

	RA5GP	RA5GPH	RA5 UP	RAIN 120 INOX
DIMENSIONES (mm) (LxPxA)	340 x 325 x 960 +270mm CONTANDO GRIFO	340 x 325 x 960 +303mm CONTANDO GRIFO	432 x 360 x 505 +80mm CONTANDO GRIFO	480 x 405 x 1480 BASE A 985mm ALTURA HUECO 311mm
				

REF:	9199	19014	9883	9444
PRODUCCIÓN PRODUÇÃO	30 L/h (FRÍA FRIA)	30 L/h (FRÍA FRIA)	30 L/h (FRÍA FRIA)	120 L/h (FRÍA FRIA)
COMPRESOR COMPRESSOR	1/10 CV	1/10 CV	1/10 CV	1/3 CV
ABS ABS	180 W	180 W	180 W	680 W
PESO NETO PESO LIQUIDO	26 Kg.	26 Kg.	26 Kg.	45 Kg.
PRECIO P.V.P. PREÇO P.V.P.	1.291 €	1.226 €	1.199 €	3.547 €

Los precios de este catálogo pueden estar desactualizados. Llámamos al 91 161 03 04 para consultar los precios en vigor.

FONTES DE ÁGUA

RAB 20

340 x 347 x 1103/1600

BASE A 590mm
ALTURA HUECO 256mm



RAB 20 COLD & HOT WATER

340 x 347 x 1103/1600

BASE A 590mm
ALTURA HUECO 256mm



RA5

340 x 325 x 960

+80mm CONTANDO GRIFO



RA5G

340 x 325 x 960

+270mm CONTANDO GRIFO



9057	9886	9055	9056
22 L/h (FRÍA/NATURAL FRIA/NATURAL)	22 L/h (FRÍA FRIA) 5 L/h (CALIENTE QUENTE)	30 L/h (FRÍA FRIA)	30 L/h (FRÍA FRIA)
1/12 CV	1/12 CV	1/10 CV	1/10 CV
110 W	560 W	180 W	180 W
18 Kg.	19 Kg.	26 Kg.	26 Kg.
674 €	728 €	1.107 €	1.188 €

RAB 20 OPCIONAL PORTAVASOS: +50 € RAB20 OPCIONAL PORTA-COPOS: +50 €.

RAIN 120 INOX GAS

480 x 560 x 1480

BASE A 985mm
ALTURA HUECO 311mm



RAIN 120 INOX GAS ANTIBAC.

480 x 560 x 1480

BASE A 985mm
ALTURA HUECO 311mm



RAIN TOP 120 INOX

482 x 495 x 510

BASE A 15mm APROX
ALTURA HUECO 346mm



RAIN TOP 120 INOX GAS

482 x 495 x 510

BASE A 15mm APROX
ALTURA HUECO 346mm



RAIN TOP 120 INOX GAS ANTIBAC.

482 x 495 x 510

BASE A 15mm APROX
ALTURA HUECO 346mm



19007	19009	9189	-	19010
120 L/h (FRÍA/GAS FRIA/GAS)	120 L/h (FRÍA/GAS FRIA/GAS)	120 L/h (FRÍA FRIA)	120 L/h (FRÍA/GAS FRIA/GAS)	120 L/h (FRÍA/GAS FRIA/GAS)
1/3 CV	1/3 CV	1/3 CV	1/3 CV	1/3 CV
900 W	900 W	750 W	1000 W	1000 W
53 Kg.	53 Kg.	39 Kg.	50 Kg.	50 Kg.
5.193 €	5.629 €	2.614 €	4.146 €	4.973 €

Los precios de este catálogo pueden estar desactualizados. Llámanos al 91 161 03 04 para consultar los precios en vigor.



Si este documento no incluye las marcas o productos que fabrica o distribuye tu empresa, notifícanoslo en contacto@hosteleria10.com.

Estaremos encantados de incorporarlas.